

Pannello acustico a lamelle metalliche orizzontali, verniciate

Pannello sandwich coibentato da parete a fissaggio nascosto con profilo ad alette verticali di colore rosso chiaro

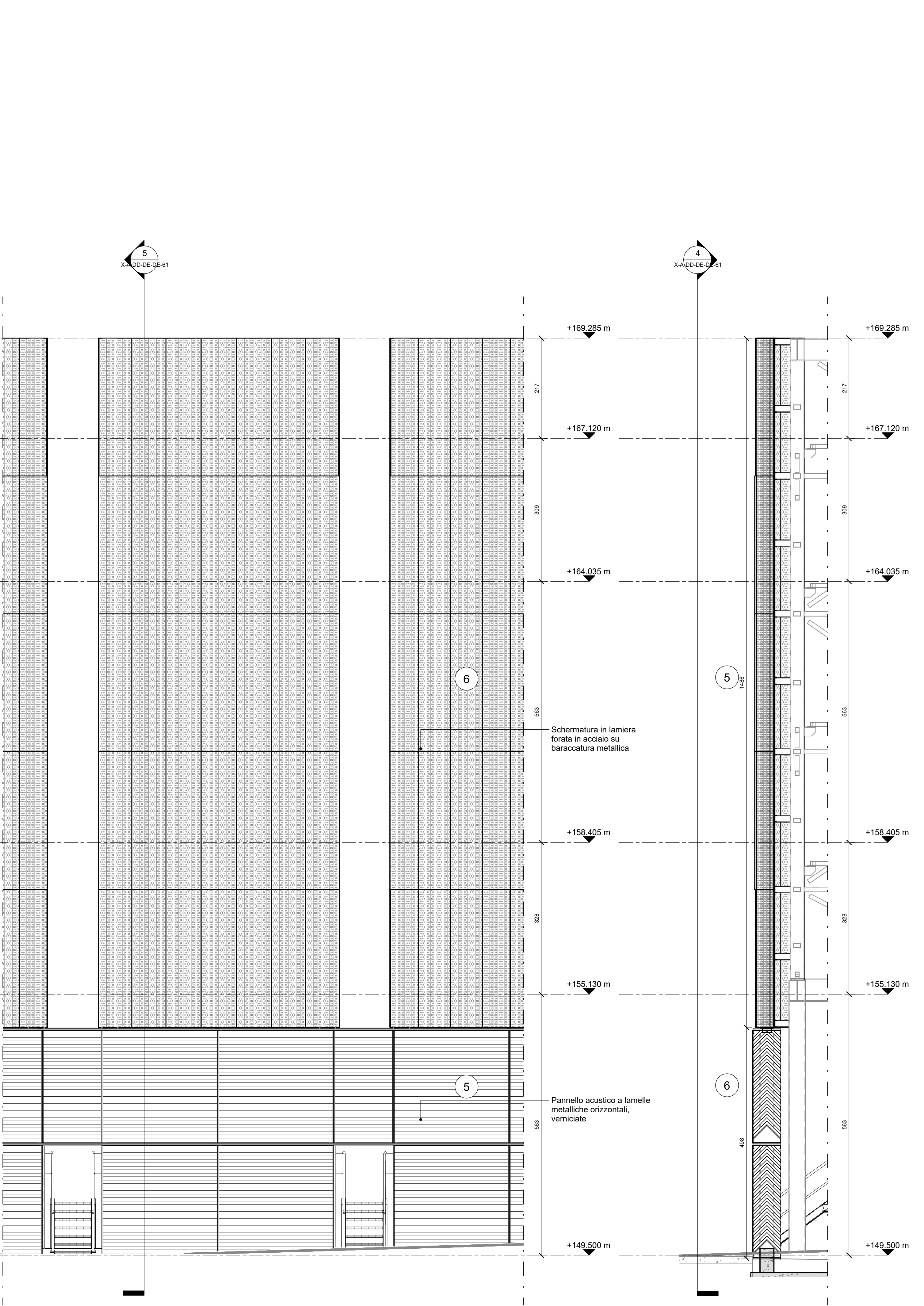
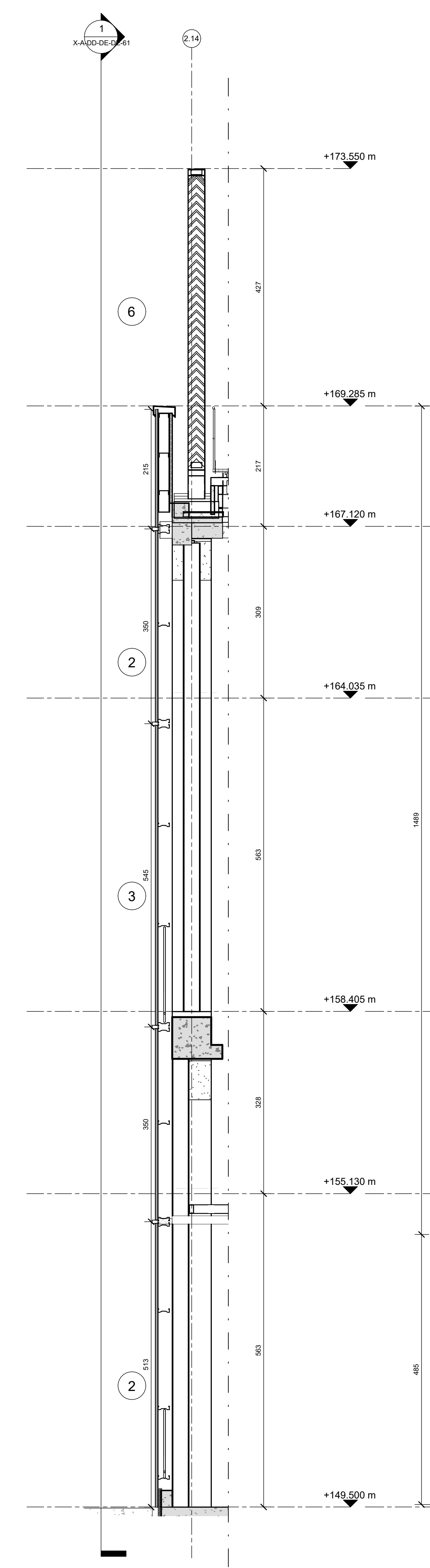
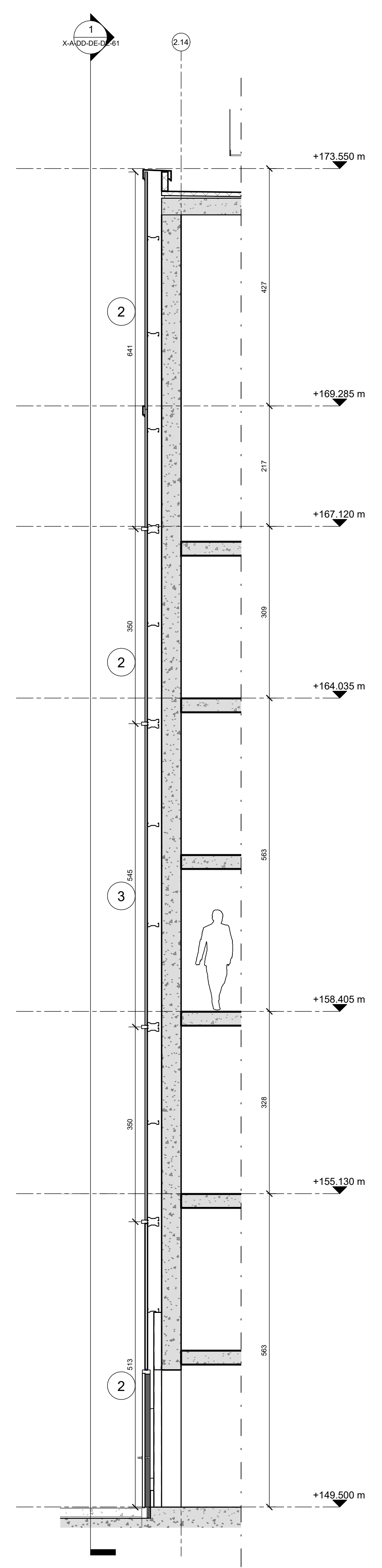
Scossalina metallica

Pannello sandwich coibentato da parete a fissaggio nascosto con profilo ad alette verticali di colore rosso chiaro

Pannello sandwich coibentato da parete a fissaggio nascosto con profilo curvo di colore rosso scuro

Scossalina metallica

Pannello sandwich coibentato da parete a fissaggio nascosto con profilo ad alette verticali di colore grigio scuro



Schermatura in lamiera forata in acciaio su baracatura metallica

Pannello acustico a lamelle metalliche orizzontali, verniciate

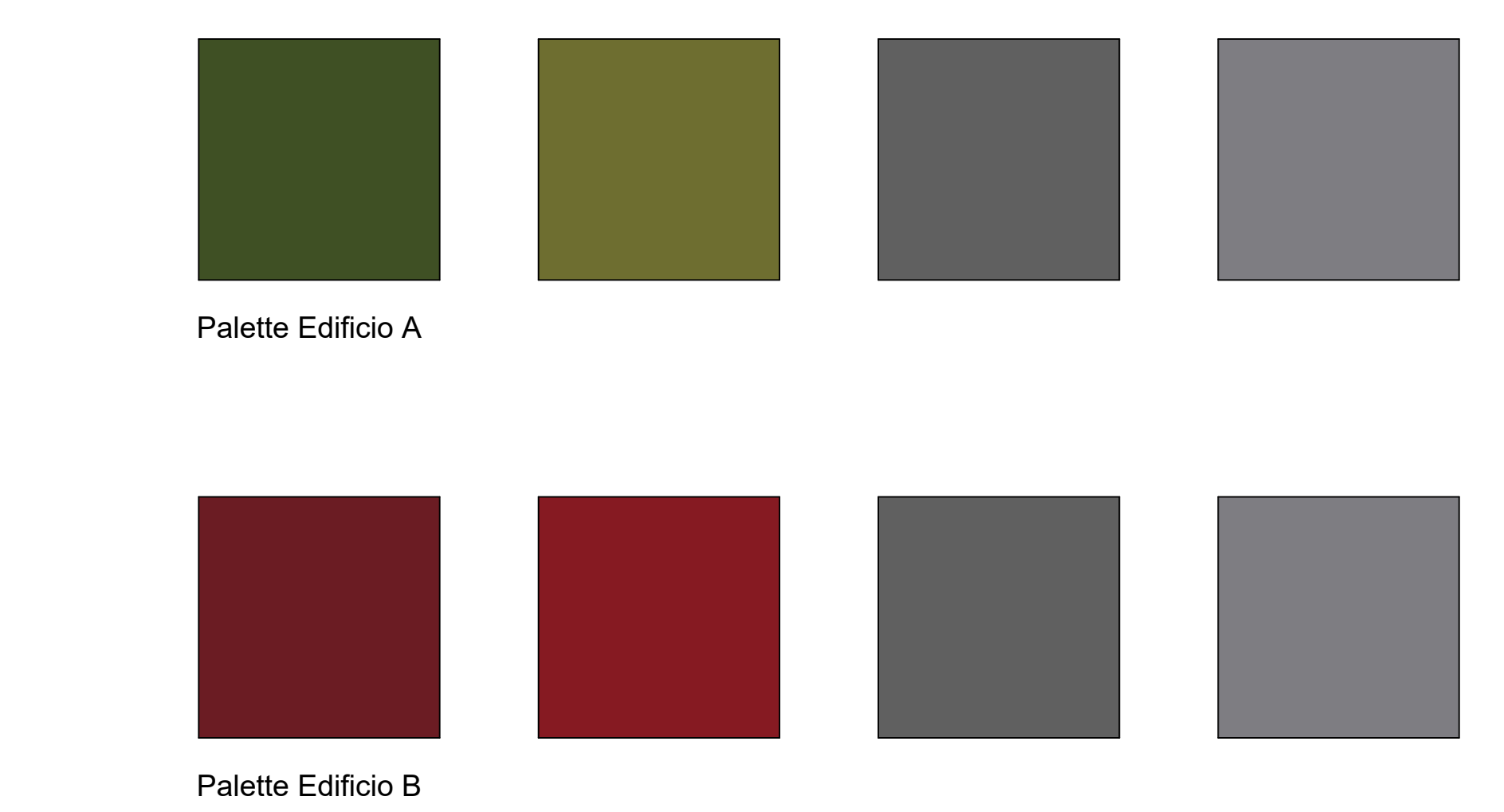
1 PROSPETTO OVEST
1:50

2 SEZIONE 02
1:50

3 SEZIONE 03
1:50

4 PROSPETTO NORD - FACCIATA AREA GENERATORI
1:50

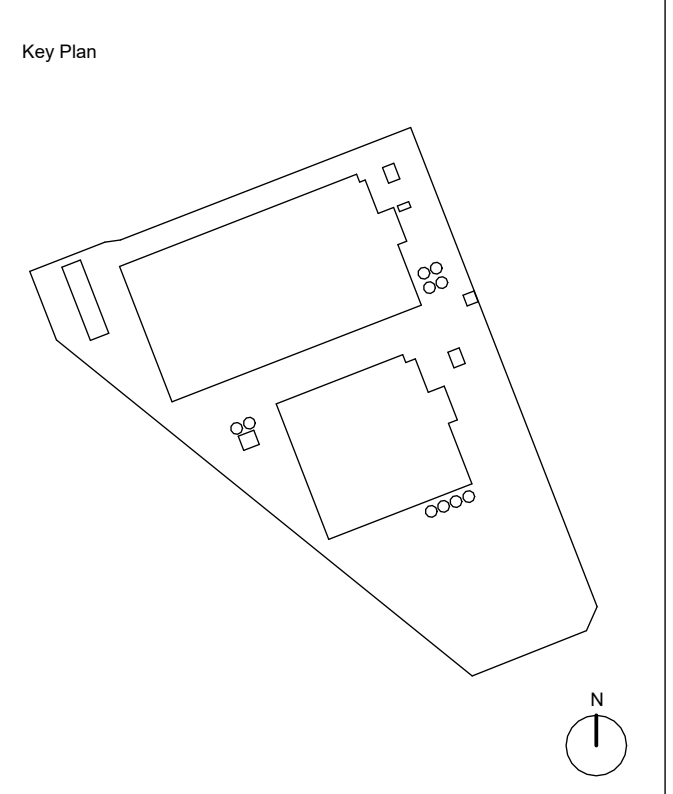
5 SEZIONE 05
1:50



8 PALETTE DI COLORI DI FACCIATA



7 RENDER



Rev.	Data	Descrizione
00	04/10/2024	Valutazione di impatto ambientale



ARUP
Architettura

Consulenti specializzati
Progettazione incarichi
Studio Mistrretta & Co.
Via Cassanese 1, 20148 Milano
Tel. +39 02 5000011
www.studiomistrretta.it

Committente
Amazon Data Services Italy S.R.L.
Progetto
Progetto di Data Center (Edificio A) in via Michelangelo Buonarroti n. SNC all'interno del Permisso di Costruire n. 233/2022 e Progetto di Data Center (Edificio B) in via Sempione 230 all'interno del Permisso di Costruire n. 0035/2022

Fase progettuale
Valutazione di impatto ambientale
Tipo Elaborato
STATO DI PROGETTO - Edificio A e B
Sezioni di dettaglio

Scala	Disegnata	Rev.
1:50	ARUP	00