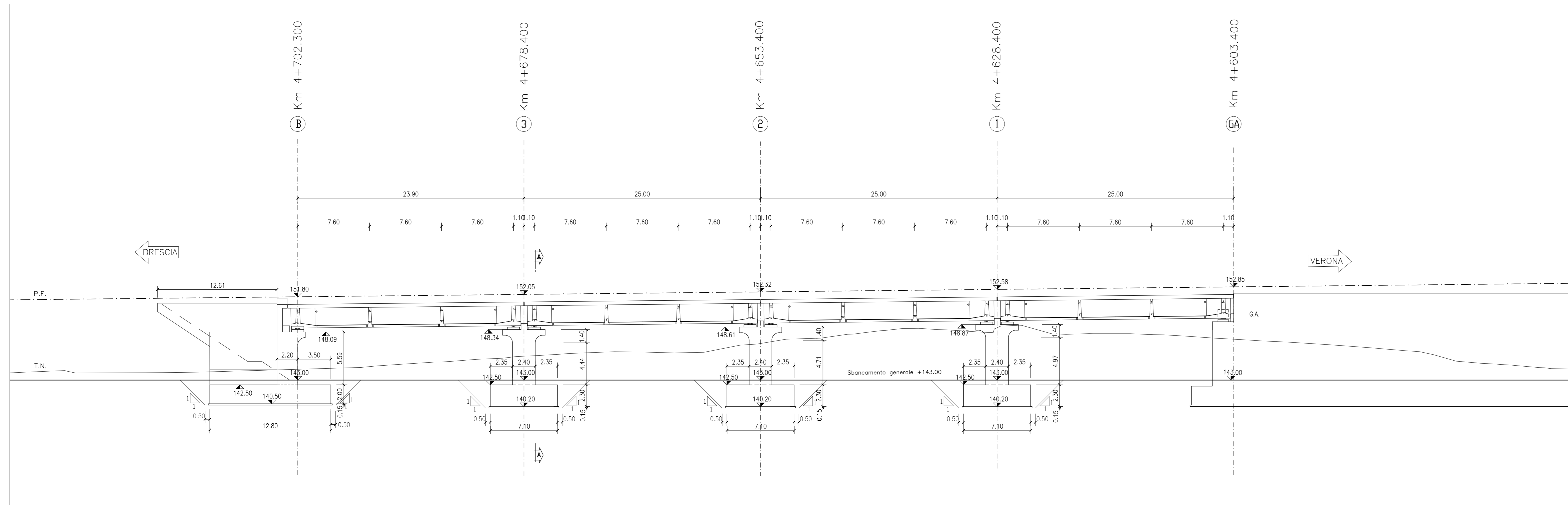
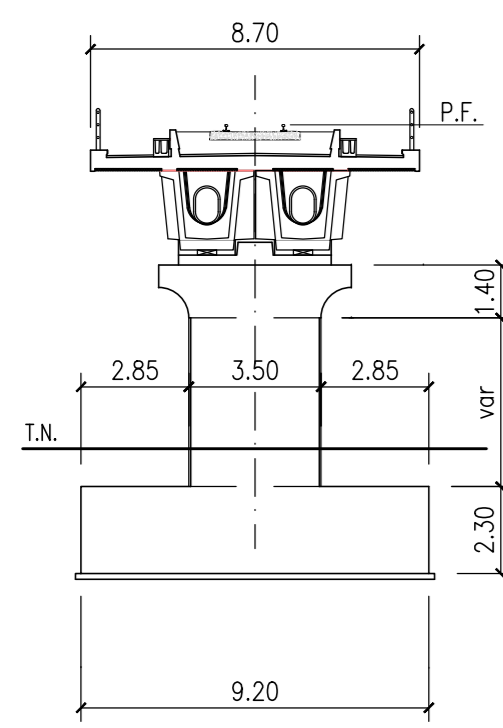


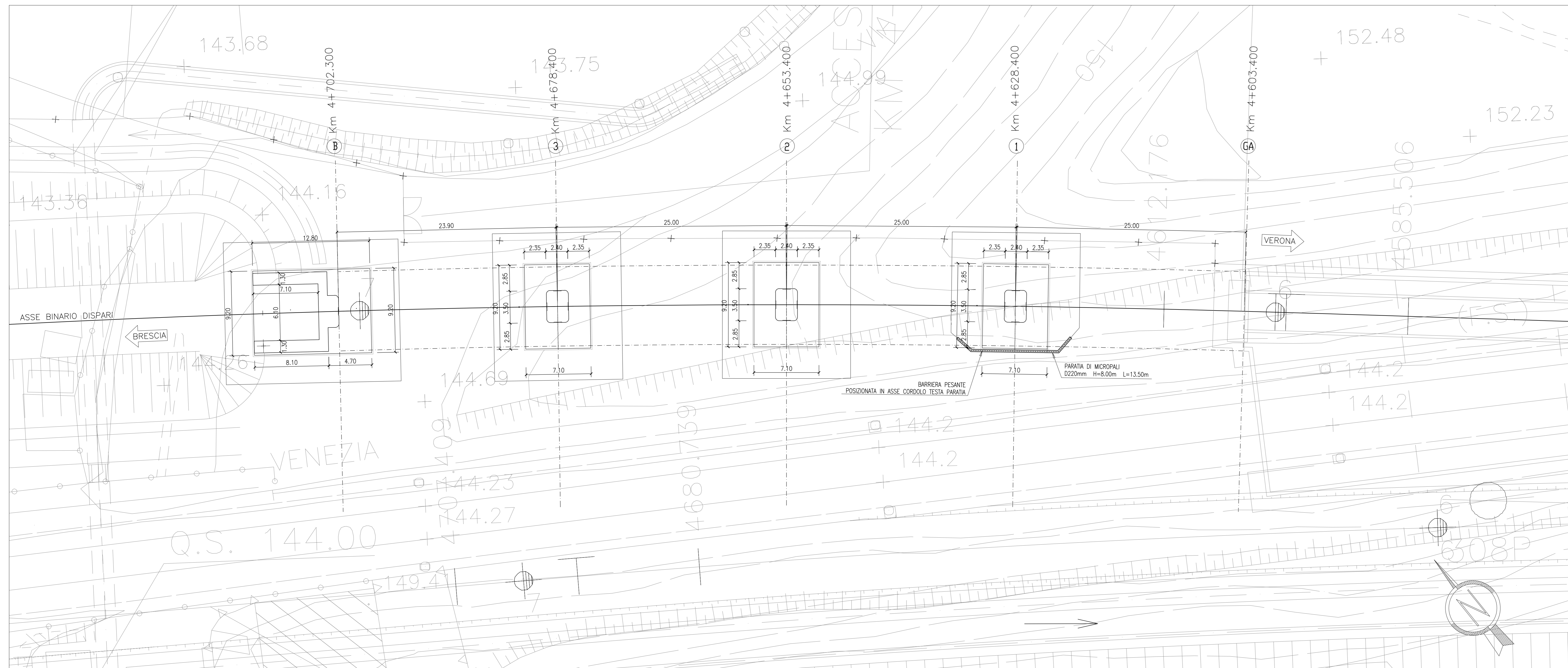
# SEZIONE LONGITUDINALE -1:200



SEZIONE TRASVERSALE A-A 1:200



# PIANTA FONDAZIONI -1:200



## ELABORATI DI RIFERIMENTO

DESCRIZIONE	CODICE N.
PLANIMETRIA I.C. DI BRESCIA EST DA KM 4+000.000 A KM 4+850.000	IN05000E2P7F0001166
PROFLO LONGITUDINALE I.C. BRESCIA EST DA KM 4+500 A KM 5+400 BD	IN05000E2P7F0001202
RELAZIONE TECNICA	IN05000E2C1V0000001
PLANIMETRIA INDIVIDUAZIONE OPERA E PROFLO LONGITUDINALE	IN05000E2P9V2800001
PROSPETTO LONGITUDINALE E PIANTE IMPALCATO	IN05000E2P9V2800001
A.C. VIADOTTI TIPOLOGICI - RIFERIMENTI AGLI ELABORATI TIPOLOGICI IMPALCATI-SPALLE-PILE	IN05000E2D0V0000002

## LEGENDA

P.F. = PIANO FERRO  
T.N. = TERRENO NATURALE

## NOTE GENERALI

TUTTE LE MISURE SONO ESPRESSE IN M.  
LA DIFFERENZA DI QUOTA TRA IL PIANO DI CAMPAGNA E L'ESTRADOSSO DELLA FONDAZIONE, E' STATA ASSUNTA MEDIANTE IN 0.50 M.

OPERE PROVVISORIE PER SCAVI PLINTI

Pila/Spallo	quoto falda [m slm]	H scavo [m]	O.P.	tipo di terreno	spessore tamponi in jet-grouting [m]	spessore getto di magra [m]
P1	127.5	2.95	Parate di micropali lato line storica	2	-	-
P2	127.5	2.95	-	2	-	-
P3	127.5	2.95	-	2	-	-
SpB	127.5	2.65	-	2	-	-

NOTA: PER IL DIMENSIONAMENTO DELLE PARATE DI MICROPALI SI RIMANDA AL DOCUMENTO IN05000E2C2GA2100002

## CARATTERISTICHE DEI MATERIALI

## INCIDENZA MATERIALI

COMMITTENTE:  **RFI**  
RETE FERROVIARIA ITALIANA  
GRUPPO FERROVIE DELLO STATO ITALIANI

ALTA SORVEGLIANZA:  **ITALFERR**  
GRUPPO FERROVIE DELLO STATO ITALIANI

GENERAL CONTRACTOR:  **Cepav due**

INFRASTRUTTURE FERROVIARIE STRATEGICHE DEFINITE DALLA LEGGE OBIETTIVO N. 443/01  
LINEA A.V. /A.C. TORINO - VENEZIA Tratta MILANO - VERONA  
Lotto funzionale Brescia-Verona  
PROGETTO DEFINITIVO

LINEA I.C. - VIADOTTO 2D - INTERCONNESSIONE BRESCIA EST - V128  
SEZIONE LONGITUDINALE E PIANTE FONDAZIONI

ALTA SORVEGLIANZA:  **ITALFERR**

Verificato	Data	Approvato	Data

COMMESSA	LOTTO	FASE	ENTE	TIPO DOC.	OPERA/DISCIPLINA	PROGR.	REV.	SCALA
IN05	01	D	E2	Z9	V128/00	001	0	1:200

PROGETTAZIONE GENERAL CONTRACTOR								Autorizzato/Data	
Rev.	Data	Descrizione	Redatto	Verificato	Data	Appr.	Data	Consorzio	
0	31/03/14	EMMISSIONE PER CDS	P. SANCIALI	P. SANCIALI	31/03/14	P. SANCIALI	31/03/14	Cepav due	
1									
2									
3									

Saipem S.p.a. COMM. 032121 [Data: 31/03/14] [Doc.N. 12189\_05.dwg]  
Scalatura di piani: 1:1