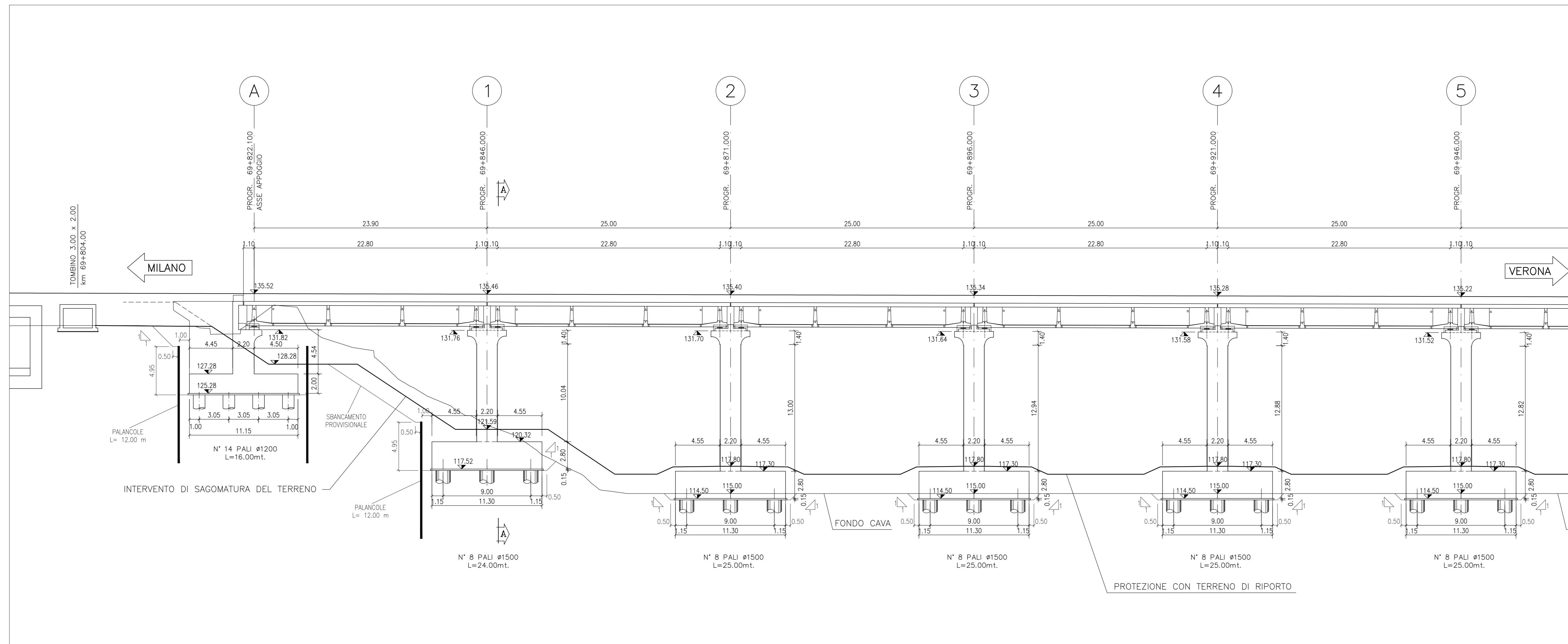
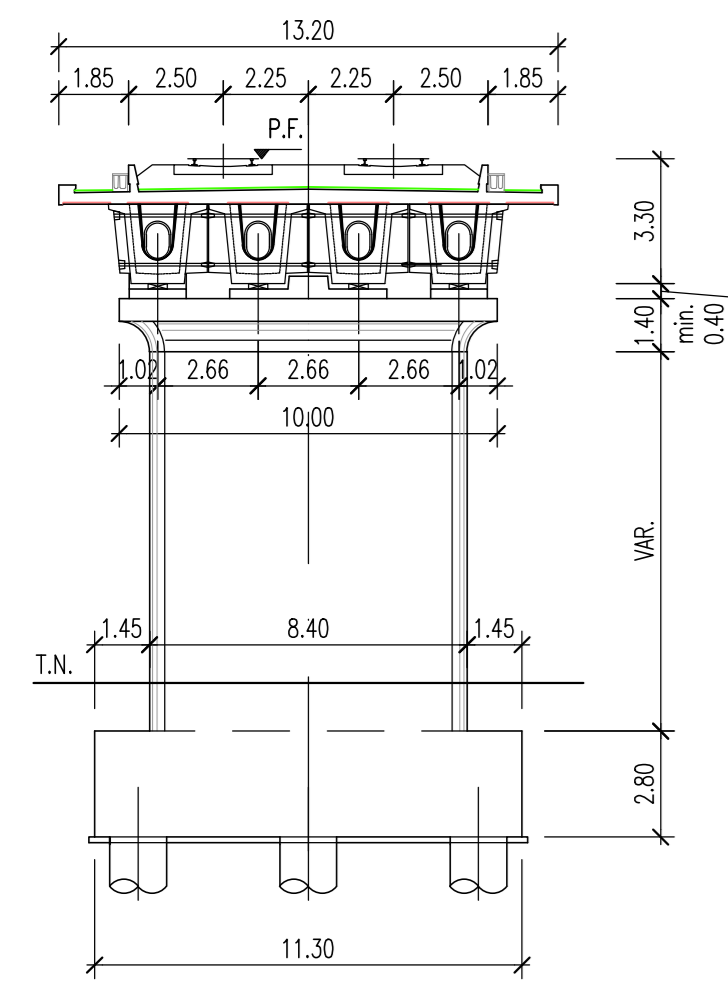


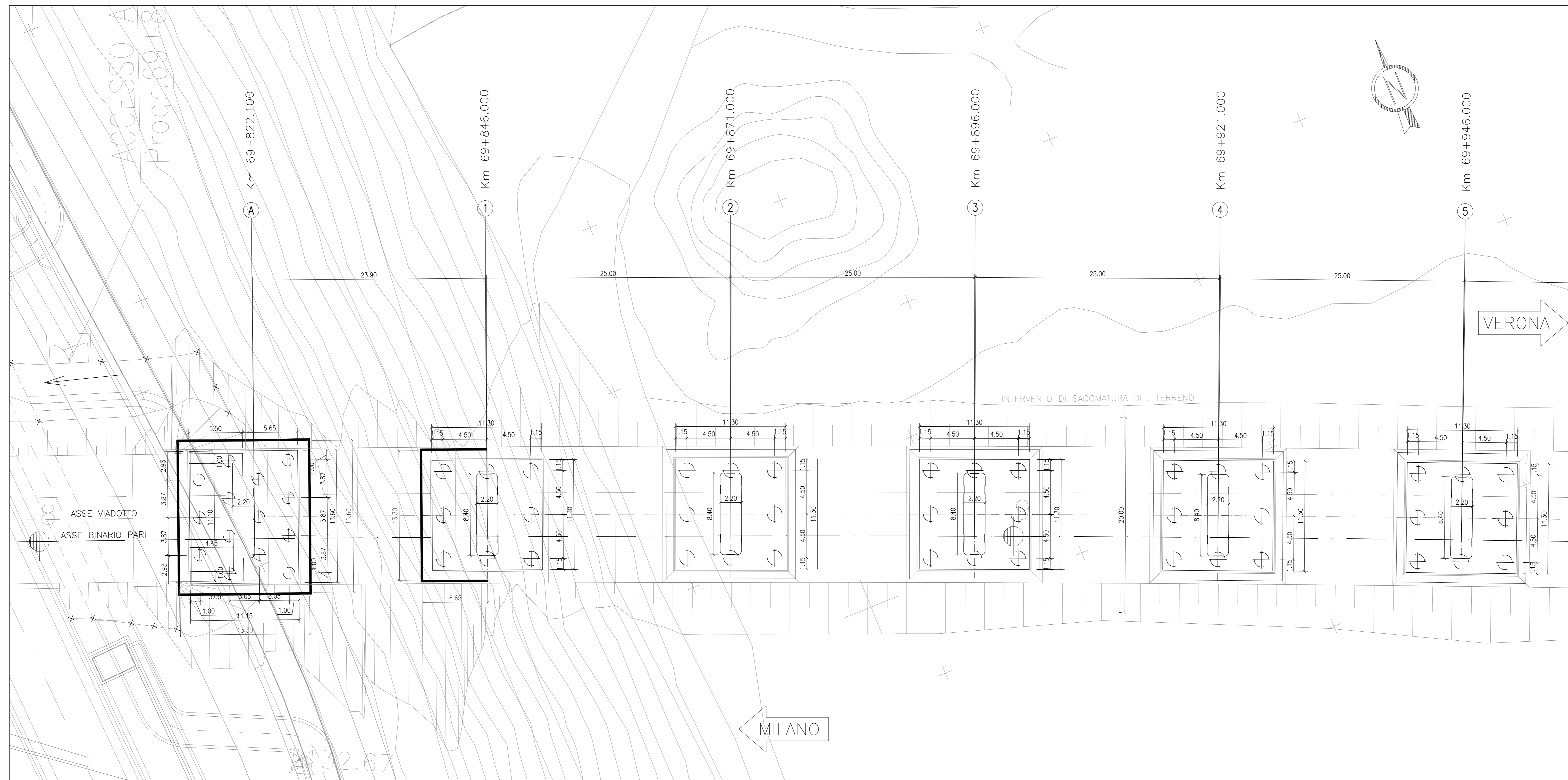
SEZIONE LONGITUDINALE – sc. 1:200



SEZIONE TRASVERSALE A-A
scala 1:200



PIANTA FONDAZIONI – sc. 1:200



ELABORATI DI RIFERIMENTO

DESCRIZIONE	CODICE N.
RELAZIONE TECNICA	IN0500E2CLV2900001
PLANIMETRIA INDIVIDUAZIONE OPERA E PROFILO LONG.	IN0500E2P7W2900001
PROSPETTO LONG. E PIANTA IMPALCATO DA SPALLA "A" A PILA 5	IN0500E2P9W2900001
PROSPETTO LONG. E PIANTA IMPALCATO DA PILA 5 A SPALLA "B"	IN0500E2P9W2900002
SEZIONE LONG. E PIANTA FONDAZIONI DA PILA 5 A SPALLA "B"	IN0500E2Z9W2900002
A.C. VIADOTTI TIPOLOGICI - RIFERIMENTI AGLI ELABORATI TIPOLOGICI IMPALCATI-SPALLE-PILE	IN0500E2QVW0000002
TIPOLOGICO OPERE PROVISIONALI PER SCAMI STANDARD H = 5,00 m (terr. tip2)	IN0500E2P9R0000005

LEGENDA

P.F. = PIANO FERRO
T.N. = TERRENO NATURALE/TERRENO DI RIPORTO

NOTE GENERALI

TUTTE LE MISURE SONO ESPRESSE IN m.
IN CORRESPONDENZA DELLE PILE LA DIFFERENZA DI QUOTA TRA IL PIANO DI CAMPAGNA E L'INTRADOSO DELLA FONDAZIONE, E' STATA ASSUNTA MEDIAMENTE PARI A 0,50 m.

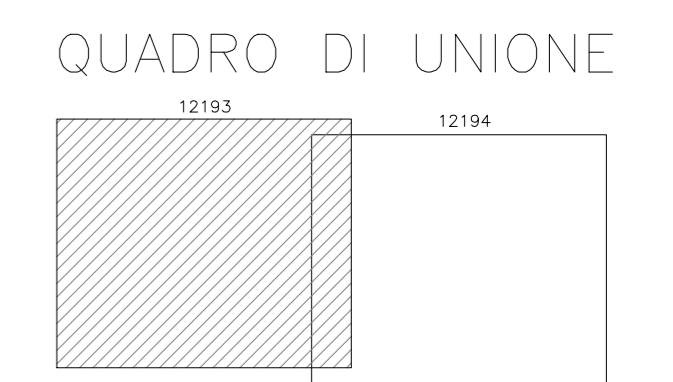
OPERE PROVISIONALI PER SCAMI PLINTI

Pila/Spalla	quota fondo [m sml]	H scavo [m]	O.P.	tipo di terreno	spessore tampone in jet-grouting [m]	spessore getto di magro [m]
SpA	113,5	max. 5,00	tipologico H=5m*	2	-	-
P1	113,5	max. 5,00	tipologico H=5m*	2	-	-
P2	113,5	0,50	-	2	-	-
P3	113,5	0,50	-	2	-	-
P4	113,5	0,50	-	2	-	-
P5	113,5	0,50	-	2	-	-

* CON PRESCAVO

CARATTERISTICHE DEI MATERIALI

INCIDENZA MATERIALI



COMMITTENTE:

ALTA SORVEGLIANZA:

GENERAL CONTRACTOR:

INFRASTRUTTURE FERROVIARIE STRATEGICHE DEFINITE DALLA LEGGE OBIETTIVO N. 443/01
LINEA A.V./A.C. TORINO - VENEZIA Tratta MILANO - VERONA
Lotto funzionale Brescia-Verona
PROGETTO DEFINITIVO

LINEA A.C. - VIADOTTO TRAVAGLIATO - VI29
SEZIONE LONGITUDINALE E PIANTA FONDAZIONI
da Spalla A a Pila 5

ALTA SORVEGLIANZA

Verificato	Data	Approvato	Data

COMMESSA LOTTO FASE ENTE TIPO DOC. OPERA/DISCIPLINA PROG. REV. SCALA

IN05 00 D E2 Z9 VI2900 001 0 1:200

PROGETTAZIONE GENERAL CONTRACTOR

Rev.	Data	Descrizione	Redatto	Data	Verificato	Data	Approvato	Data	Autorezzato/Data
0	31/03/14	EMISSIONE PER CDS		31/03/14		31/03/14		31/03/14	Cepav due Project Director Cepav due
1									
2									
3									