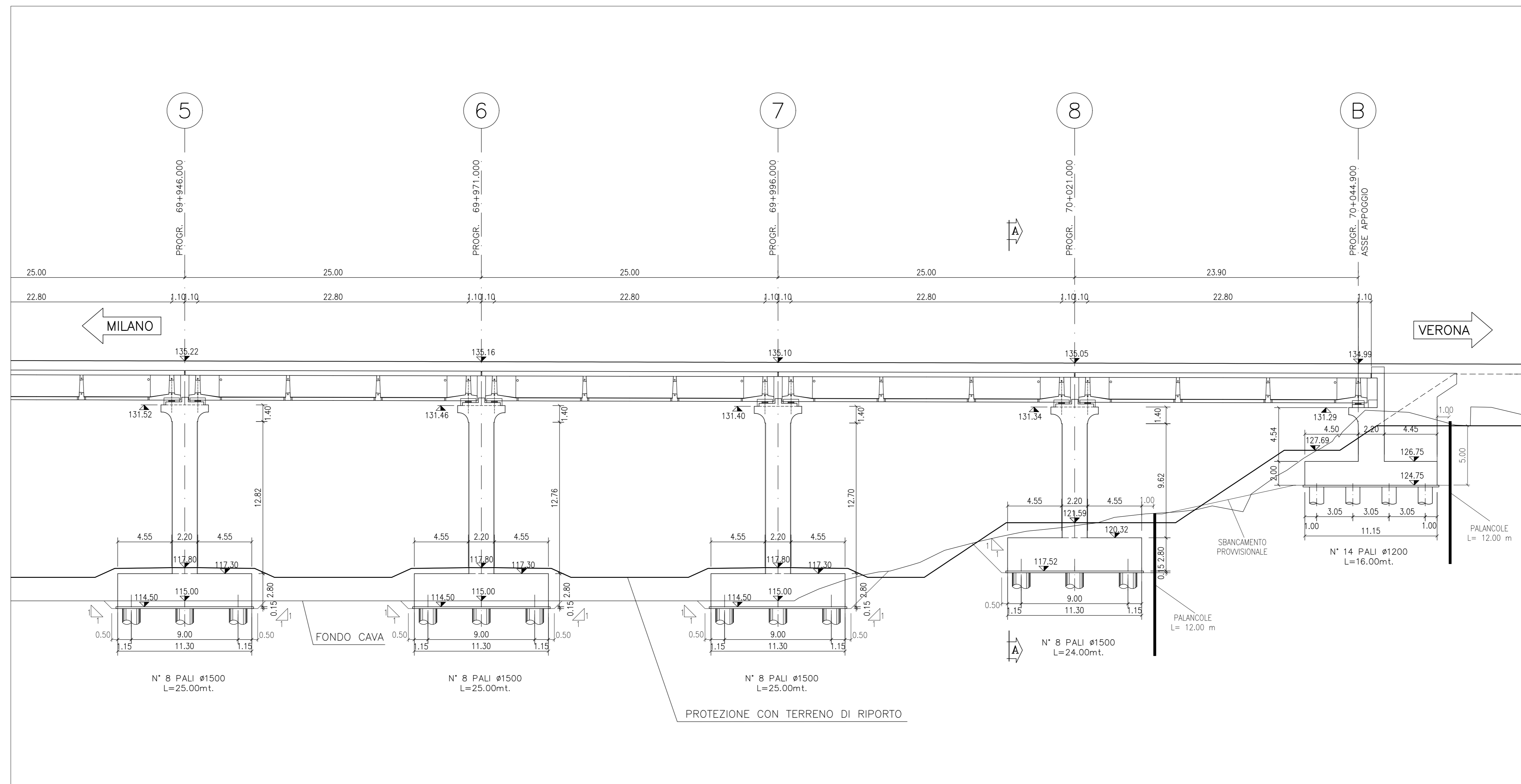
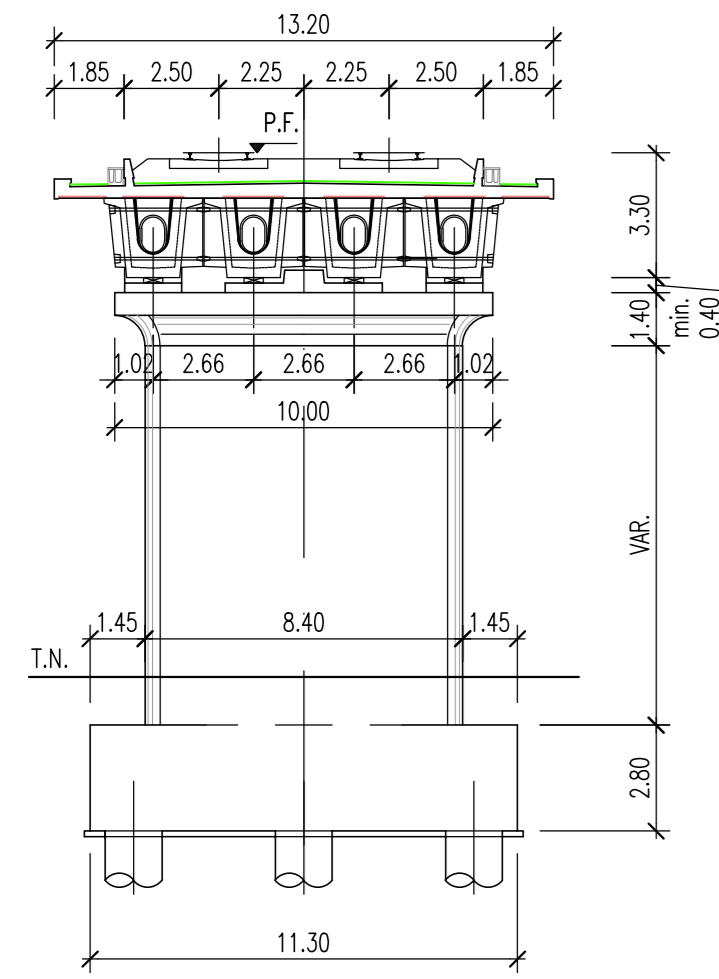


# SEZIONE LONGITUDINALE – sc. 1:200



SEZIONE TRASVERSALE A-A  
scala 1:200



# PIANTA FONDAZIONI – sc. 1:200



## ELABORATI DI RIFERIMENTO

DESCRIZIONE	CODICE N.
RELAZIONE TECNICA	IN0500E2CLV2900001
PLANIMETRIA INDIVIDUAZIONE OPERA E PROFILO LONG.	IN0500E2P7V2900001
PROSPETTO LONG. E PIANTA IMPALCATO DA SPALLA "A" A PILA 5	IN0500E2P9V2900001
PROSPETTO LONG. E PIANTA IMPALCATO DA PILA 5 A SPALLA "B"	IN0500E2P9V2900002
SEZIONE LONG. E PIANTA FONDAZIONI DA SPALLA "A" A PILA 5	IN0500E2Z9V2900001
A.C. VIADOTTI TIPOLOGICI – RIFERIMENTI AGLI ELABORATI TIPOLOGICI IMPALCATI-SPALLE-PILE	IN0500E2Z9V2900002
TIPOLOGICO OPERE PROVVISORIE PER SCAVI STANDARD H = 5,00 m (terr. tipo2)	IN0500E2P9R0000005

## LEGENDA

P.F. = PIANO FERRO  
T.N. = TERRENO NATURALE/TERRENO DI RIPORTO

## NOTE GENERALI

TUTTE LE MISURE SONO ESPRESSE IN m.  
IN CORRISPONDENZA DELLE PILE LA DIFFERENZA DI QUOTA TRA IL PIANO DI CAMPAGNA E L'INTRADOSO DELLA FONDAZIONE, E' STATA ASSUNTA MEDIAMENTE PARI A 0.50 m.

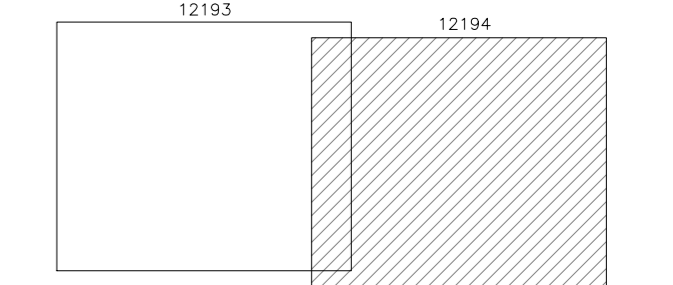
OPERE PROVVISORIE PER SCAVI PLINTI

Pila/Spalla	quota fonda [m sim]	H scavo [m]	O.P.	tipo di terreno	spessore tampone in jet-grouting [m]	spessore getto di magro [m]
P6	113,5	0,50	-	2	-	-
P7	113,5	0,50	-	2	-	-
P8	113,5	max. 5,00	tipologico H=5m	2	-	-
SpB	113,5	max. 5,00	tipologico H=5m	2	-	-

## CARATTERISTICHE DEI MATERIALI

## INCIDENZA MATERIALI

## QUADRO DI UNIONE



COMMITTENTE: **RFI** RETE FERROVIARIA ITALIANA GRUPPO FERROVIE DELLO STATO ITALIANI

ALTA SORVEGLIANZA: **ITALFERR** GRUPPO FERROVIE DELLO STATO ITALIANI

GENERAL CONTRACTOR: **Cepav due**

INFRASTRUTTURE FERROVIARIE STRATEGICHE DEFINITE DALLA LEGGE OBIETTIVO N. 443/01  
LINEA A.V./A.C. TORINO - VENEZIA Tratta MILANO - VERONA  
Lotto funzionale Brescia-Verona  
PROGETTO DEFINITIVO

LINEA A.C. - VIADOTTO TRAVAGLIATO - VI29  
SEZIONE LONGITUDINALE E PIANTA FONDAZIONI da Pila 5 a Spalla "B"

ALTA SORVEGLIANZA	Verificato	Data	Approvato	Data
<b>ITALFERR</b>				

COMMESSA	LOTTO	FASE	ENTE	TIPO DOC.	OPERA/DISCIPLINA	PROGR.	REV.	SCALA
IN05	00	D	E2	Z9	VI29/00	002	0	1:200

Rev.	Data	Descrizione	Redatto	Verificato	Data	Appr.	Data	Autorezzato/Data
0	31/03/14	EMISSIONE PER CDS			31/03/14		31/03/14	
1								
2								
3								