

DESCRIZIONE	CODICE
LINEA AV: RECINZIONE CON PALETTI IN C.A.P. E RETE METALLICA PIANTE, SEZIONE PROSPETTI E PARTICOLARI	A202 00 DE2 PB CS0000 001
TIPOLOGICO PONTE SCATOLARE 9x3m PER ATTRAVERS. IDRAULICI RELAZIONE TECNICA E STATICA	A202 00 DE2 CL IN0000 004
TIPOLOGICO PONTE SCATOLARE 9x3m PER ATTRAVERS. IDRAULICI ARMATURA	A202 00 DE2 BZ IN0000 008
ZONE DI TRANSIZIONE IN CORRISPONDENZA DI SOTTOPASSI/SOTTOVIA LINEA A.C. PIANTE E SEZIONI SCHEMATICHE	A202 00 DE2 FX CS0000 004

Il codice compreso "A202" è stato sostituito con "IN05"

NOTE GENERALI

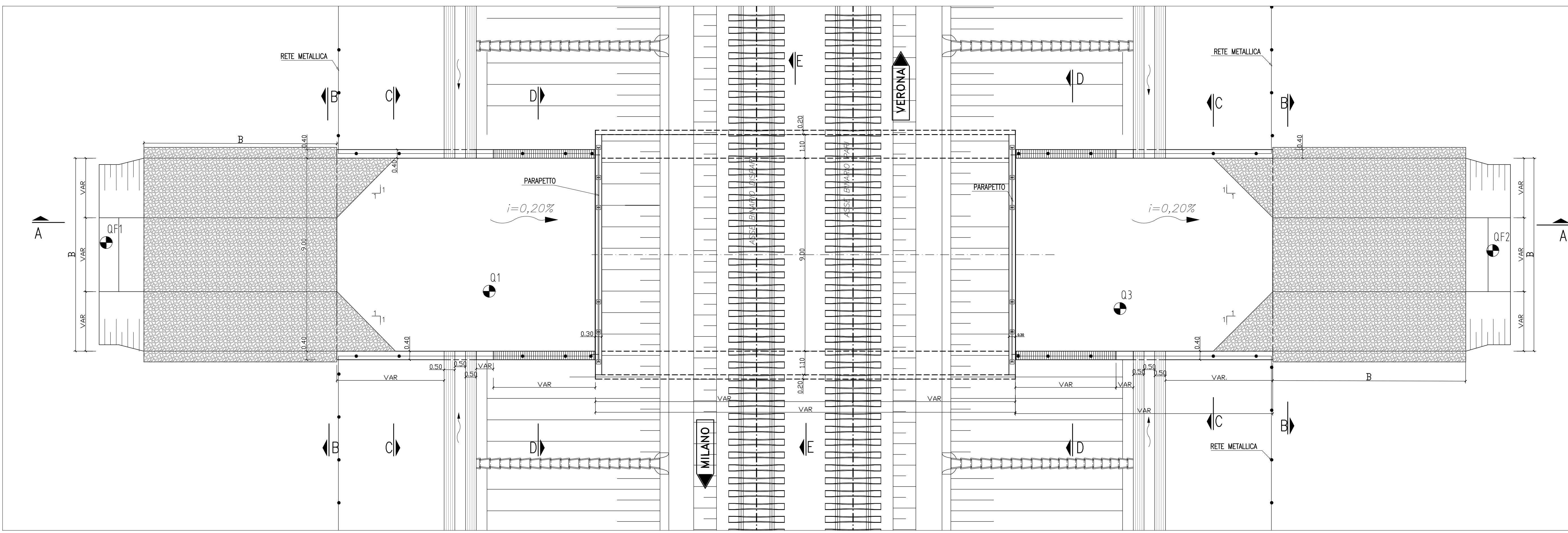
- PER LA SISTEMAZIONE FINALE VEDI: ELABORATO TIPOLOGICO DI LINEA C.S. FERR. ZONE DI TRANSIZIONE IN CORRISPONDENZA DI SOTTOPASSI/SOTTOVIA LINEA A.C.

CARATTERISTICHE DEI MATERIALI

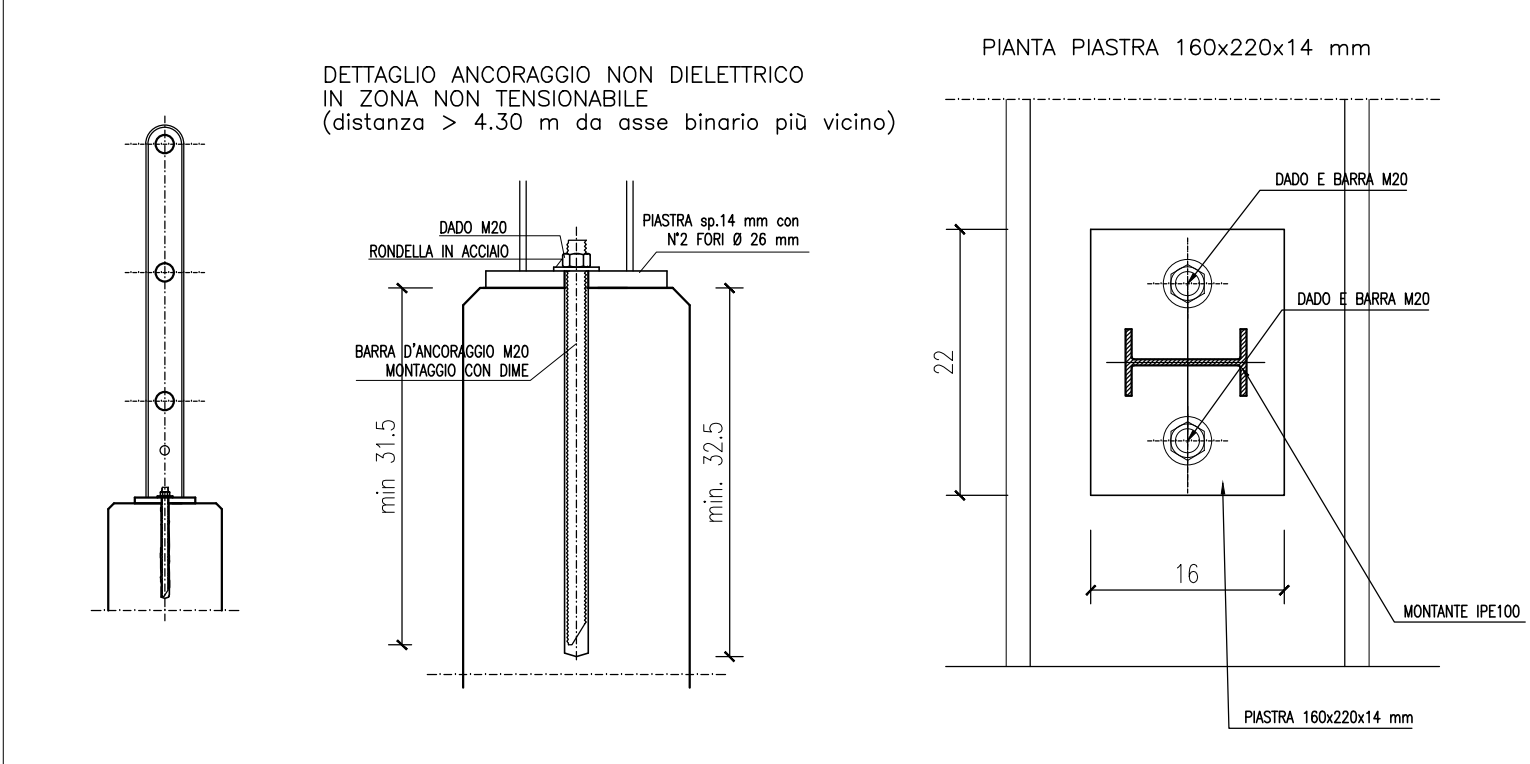
- FONDI SCATOLARI PRESSORINZI MATERIALI E RETE GENERALI
- RETE METALLICA IN FILI DI FERRO Ø3mm, MAGLIA 60x60mm, PLASTIFICATA
- I TUBULARI E I MONTANTI DEI PARAPETTI SONO REALIZZATI IN ACCIAIO DI CLASSE F4 360

A3200000300000001

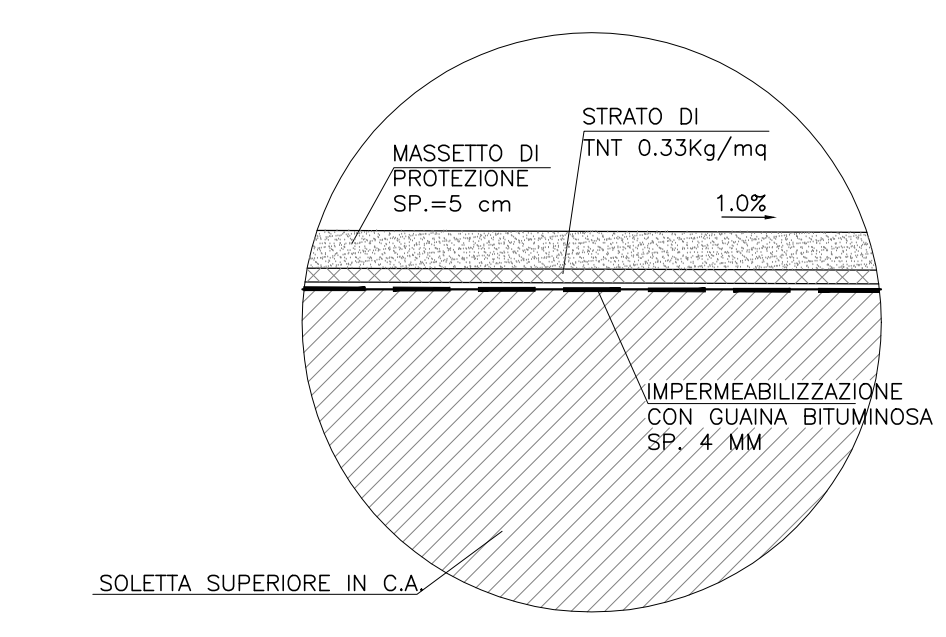
PIANTA
SCALA 1:100



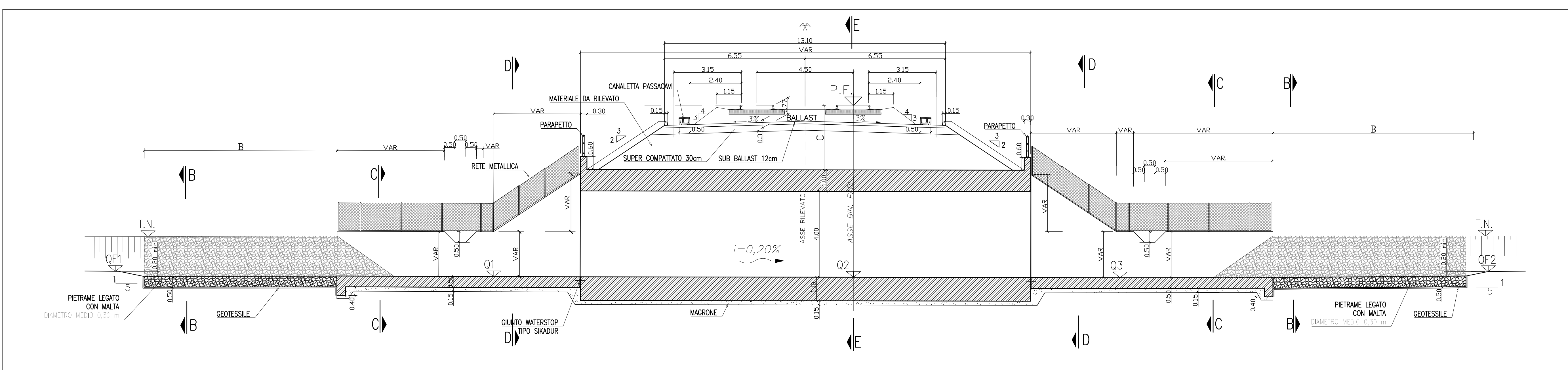
PARTICOLARE PARAPETTO
SCALA 1:20



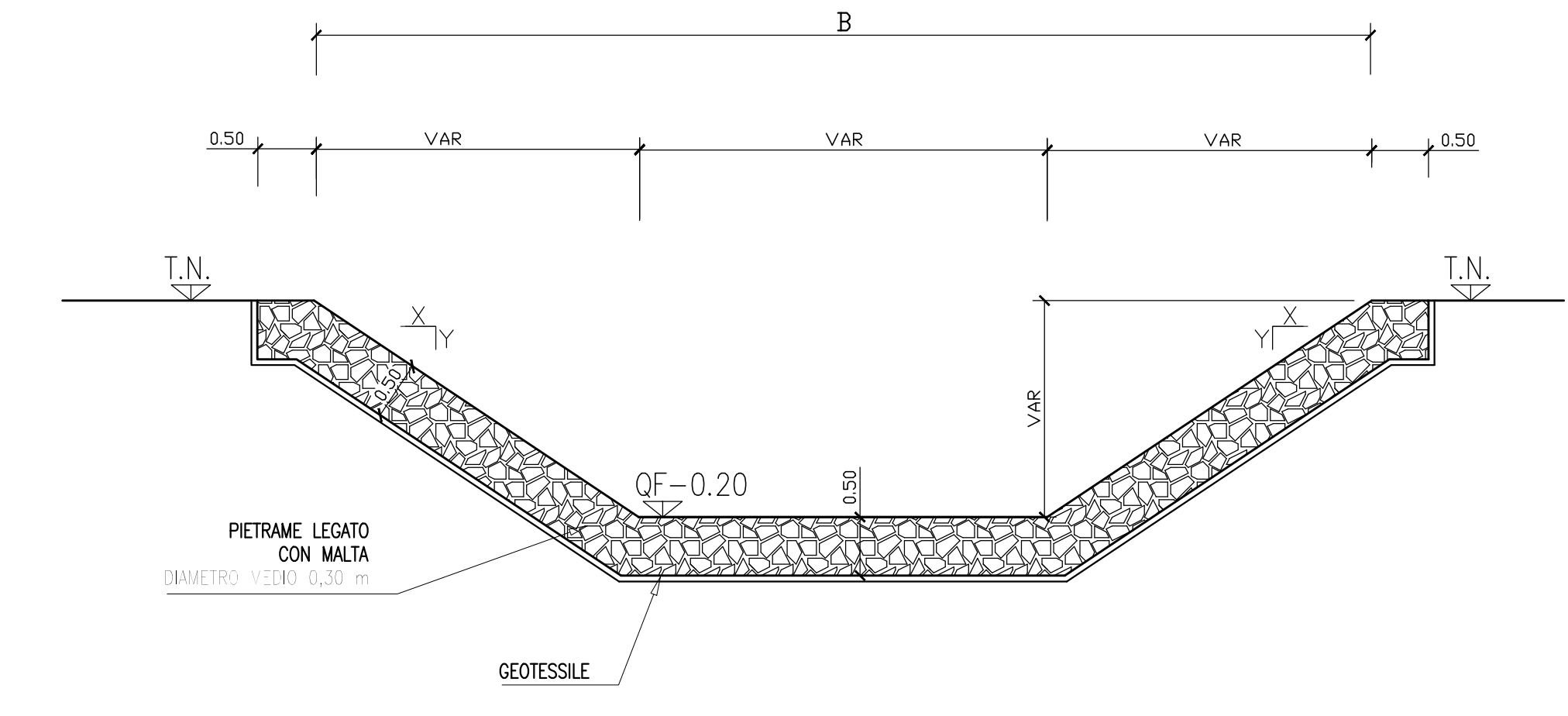
DETTAGLIO IMPERMEABILIZZAZIONE
SCALA 1:10



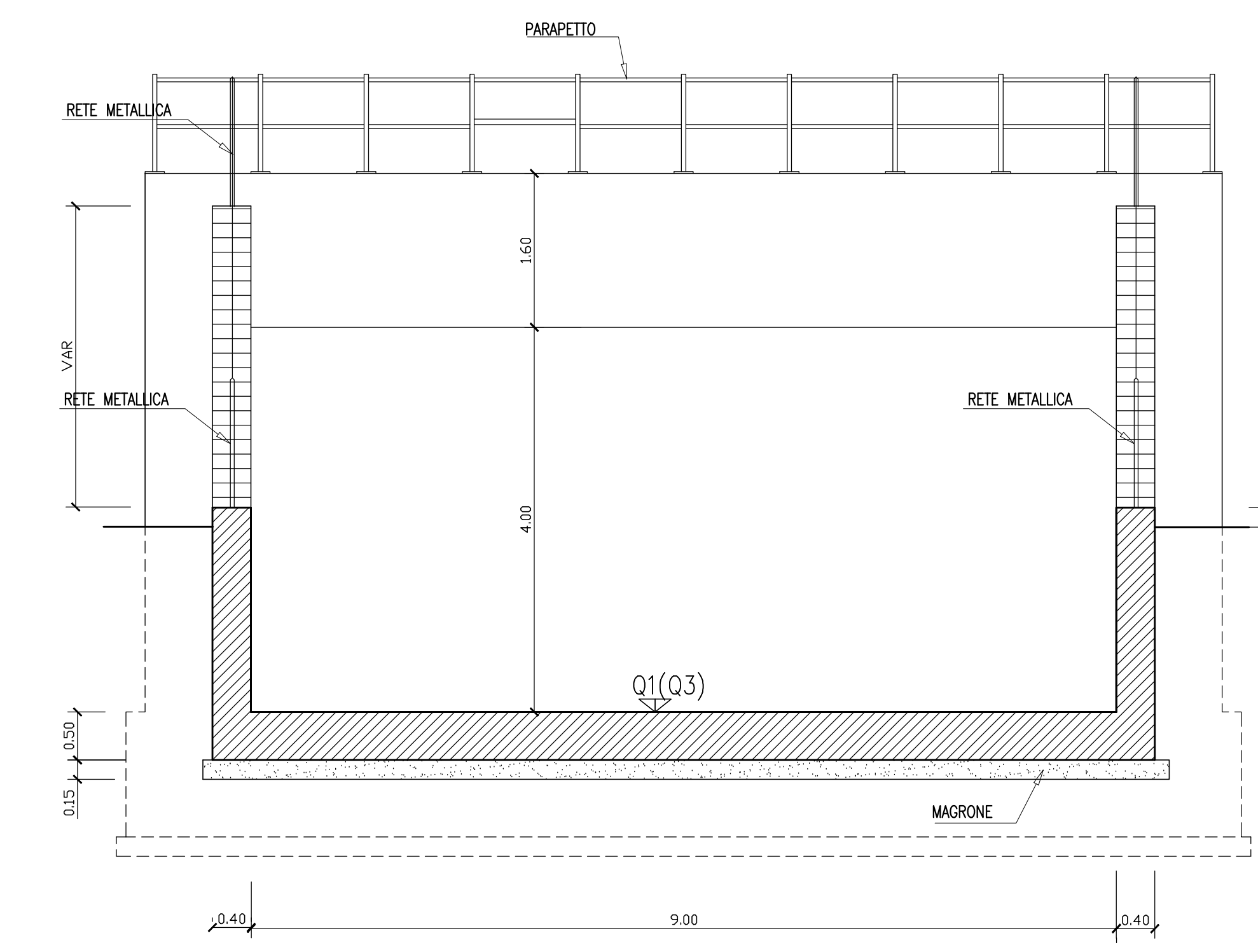
SEZIONE A-A
SCALA 1:100



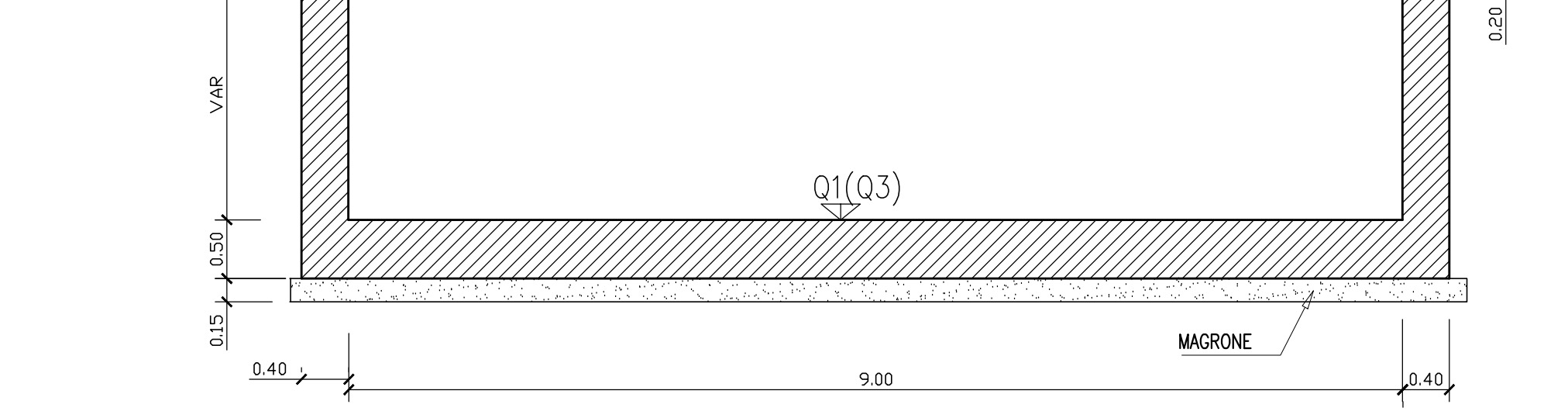
SEZIONE B-B
SCALA 1:50



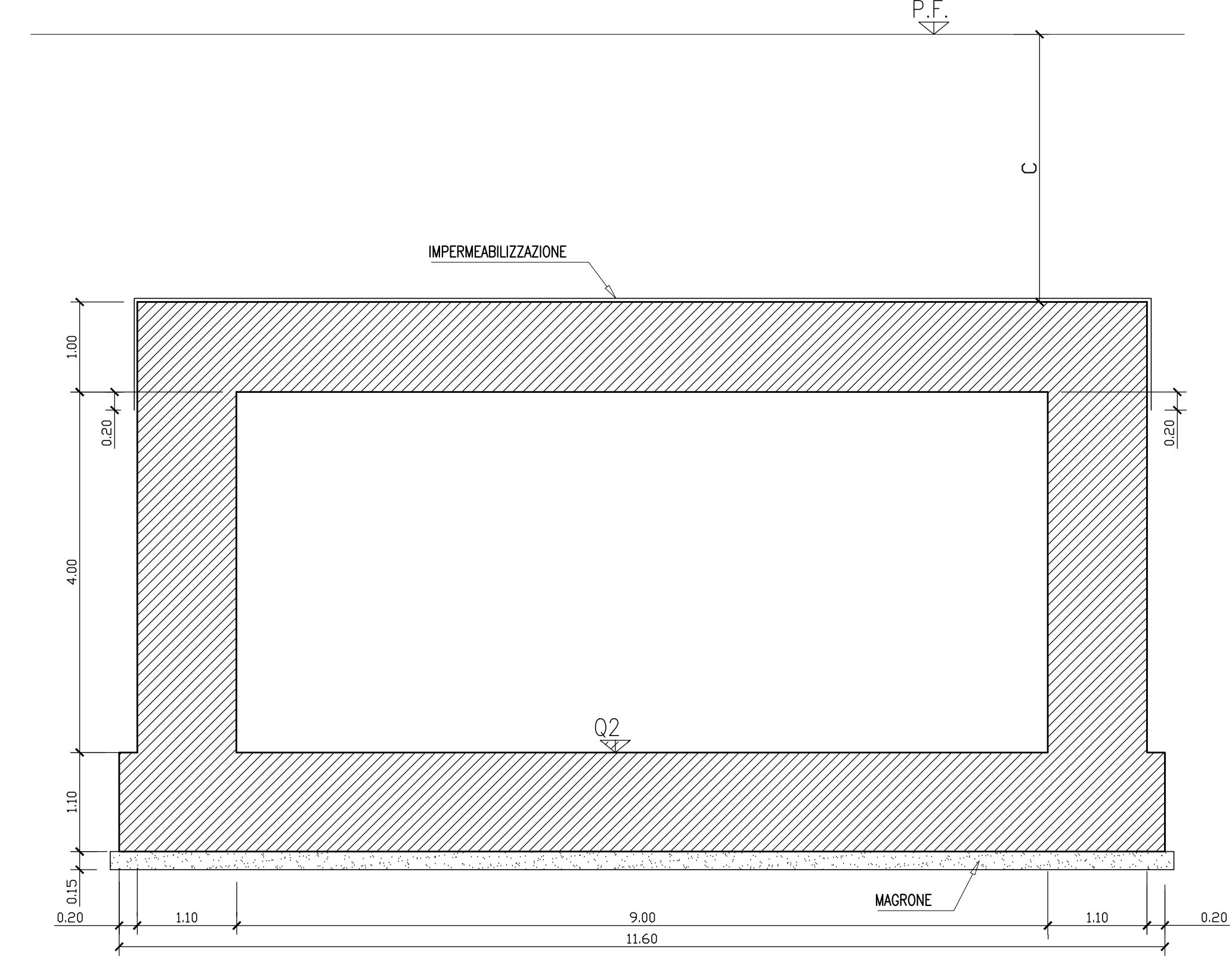
SEZIONE D-D
SCALA 1:50



SEZIONE C-C
SCALA 1:50



SEZIONE E-E
SCALA 1:50

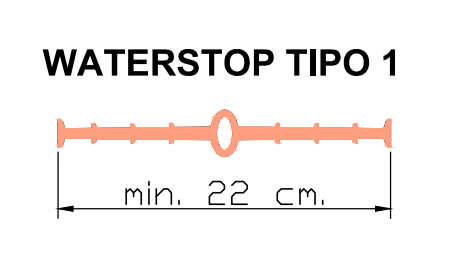


WATER STOP

GIUNTO WATERSTOPS IN PVC

CARATTERISTICHE FISICO-MECCANICHE:

Durezza ShoreA	>80 (ASTM D 2240)
Peso specifico	>1,25 (ASTM D 792)
Carico di rottura a trazione	>12 N/mm ² (ASTM D 638)
Allungamento a rottura	>200% (ASTM D 638)



COMMITTENTE: **RFI** GRUPPO FERROVIE DELLO STATO

ALTA SOVRIGLIANZA: **ITALFERR**

GENERAL CONTRACTOR: **Cepav due**

INFRASTRUTTURE FERROVIARIE STRATEGICHE DEFINITE DALLA LEGGE OBIETTIVO N. 443/01

LINEA A.V. /A.C. TORINO - VENEZIA Tratta MILANO - VERONA
Lotto funzionale Brescia-Verona
PROGETTO DEFINITIVO

LINEA A.C. MILANO-VERONA
Progetto Definitivo
TIPOLOGICO PONTE SCATOLARE 9x4 PER ATTR. IDRAULICI - CARPENTERIA

ALTA SOVRIGLIANZA: **ITALFERR**

COMMESSA	LOTTO	FASE	ENTE	TIPO DOC.	OPERADISCIPLINA	PROGR.	REV.	SCALA
IN05	00	D	E2	BZ	IN00/00	005	0	VARIE

Rev.	Data	Descrizione	Redatto	Data	Verificato	Data	Progettato	Data	Autorizzato/Data
0	31/03/14	EMISSIONE PER CDS	[Signature]	31/03/14	[Signature]	31/03/14	[Signature]	31/03/14	[Signature]
1									
2									
3									

SAIPEM S.p.A. COMM. 032121 | Data: 31/03/14 | Doc: 24968_04.dwg

Progetto cofinanziato dalla Unione Europea

CLP: FB1H9100000008