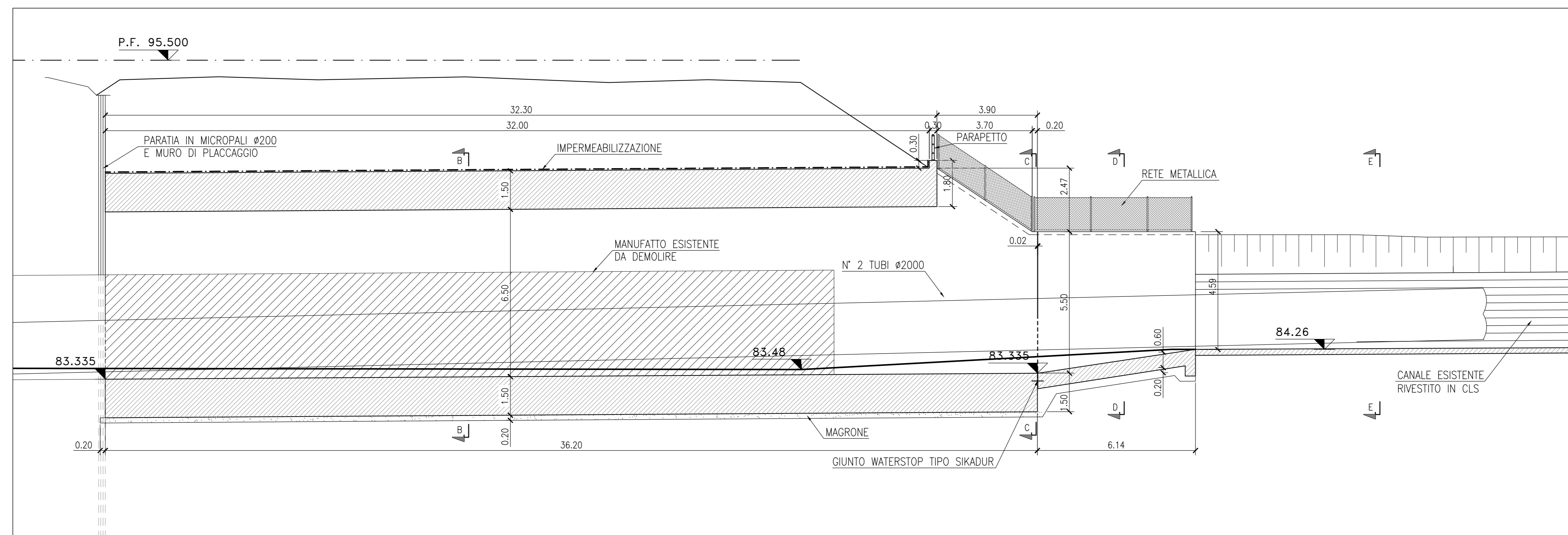
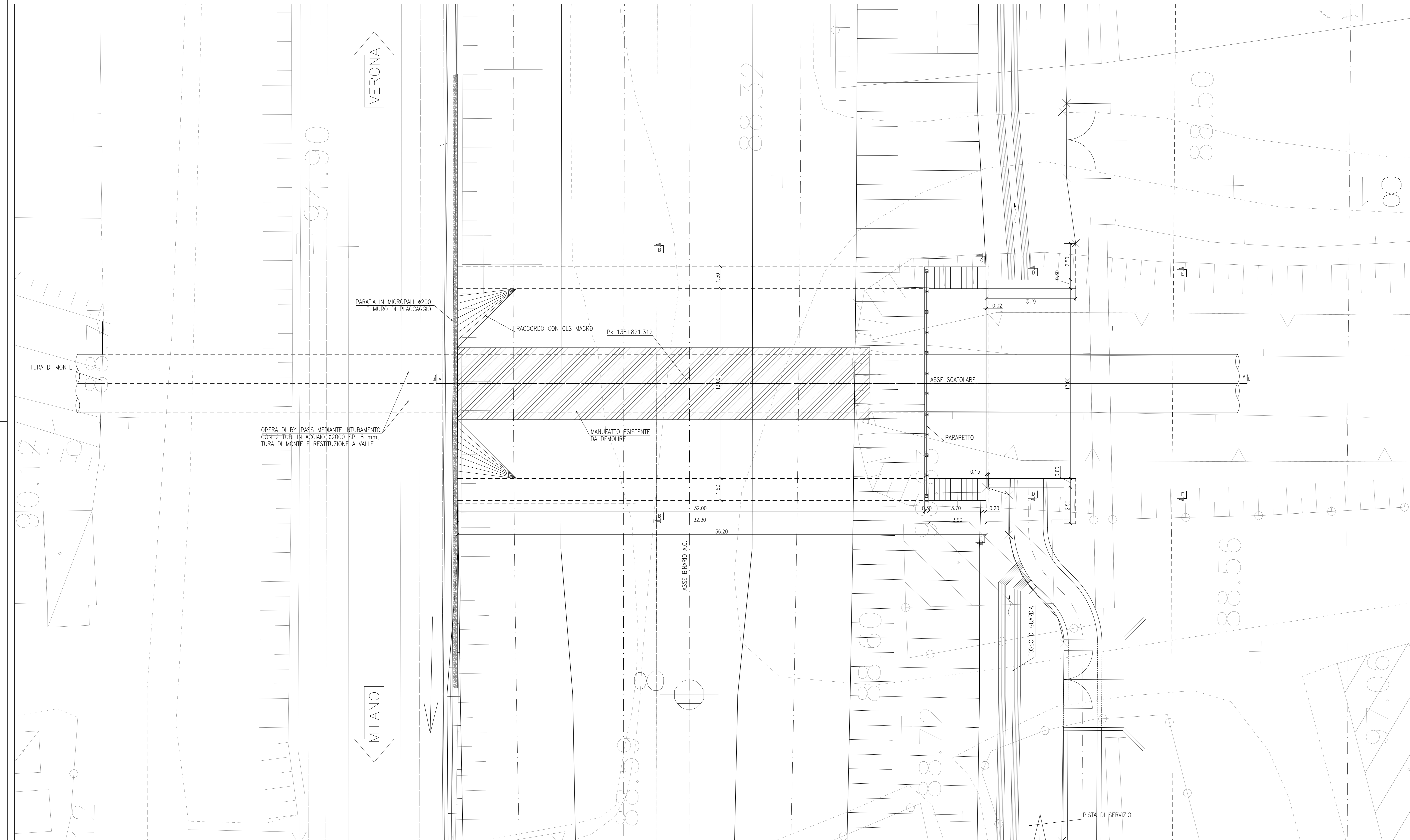


SEZIONE A-A scala 1:100



PIANTA scala 1:100



DISEGNI DI RIFERIMENTO

DESCRIZIONE	CODICE
SCATOLARE CANALE DI SOMMACAMPAGNA - SEZIONI	A202 00 D E2 BA IN7700 002
LINEA A.C. MILANO-VERONA - PLANIMETRIA LINEA DA KM 138+624.970 A KM 139+424.970 E IC DI VERONA	A202 00 D E2 P7 IF0001 140
SCATOLARE CANALE DI SOMMACAMPAGNA RELAZIONE GEOTECNICA	A202 00 DE2 RB IN7700 001

Il codice commessa "A202" è stato sostituito con "IN05"

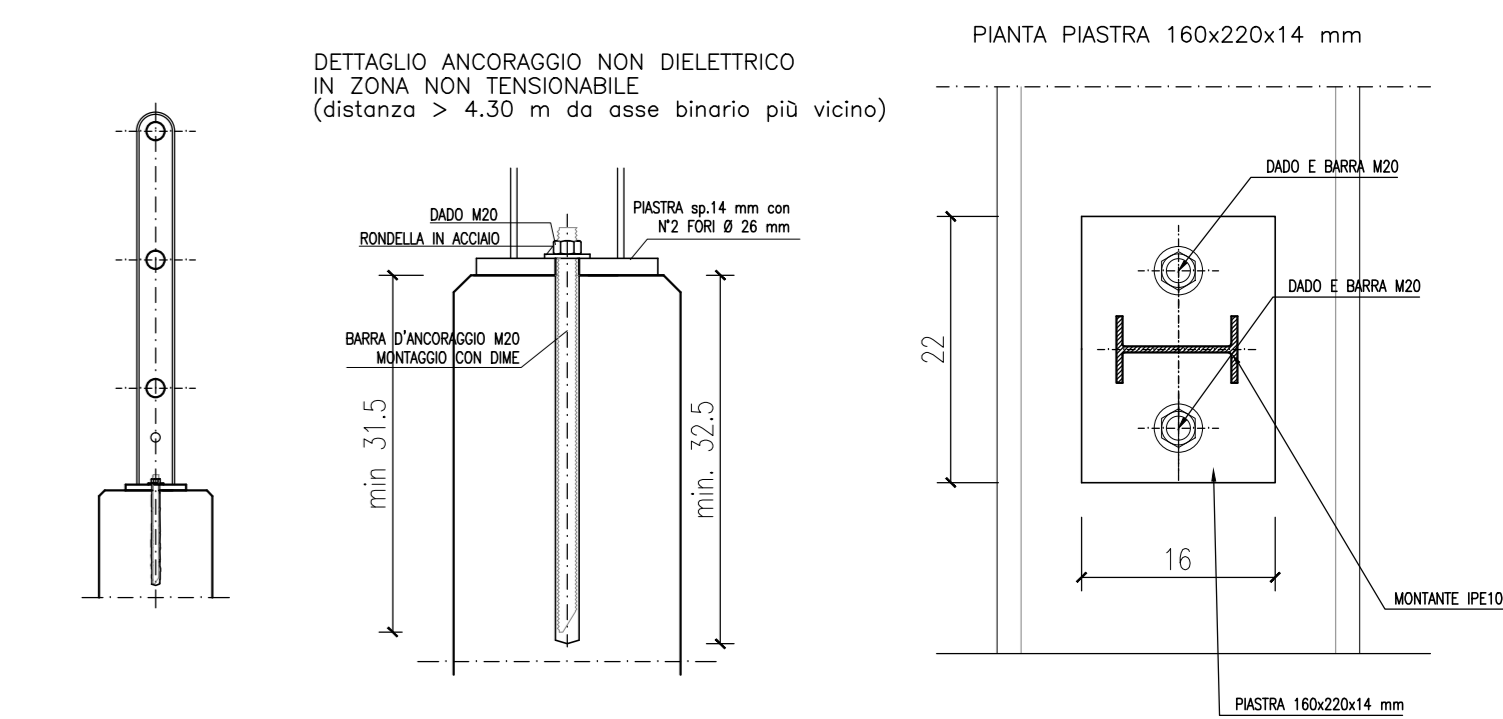
NOTE GENERALI

- TUTTE LE MISURE SONO ESPRESSE IN m SALVO OVE DIVERSAMENTE INDICATO
- LE QUOTE ALTIMETRICHE SONO ESPRESSE IN m S.L.M.

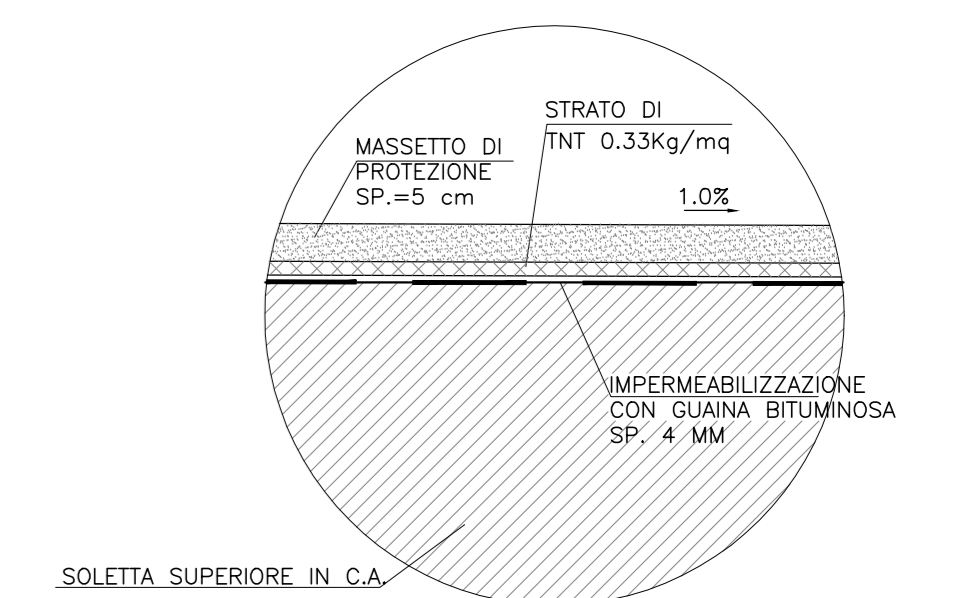
CARATTERISTICHE DEI MATERIALI

PONTI SCATOLARI PRESCRIZIONI MATERIALI E NOTE GENERALI	A202 00 D E2 QX IN0000 001
--	----------------------------

PARTICOLARE PARAPETTO  
SCALA 1:20



DETTAGLIO IMPERMEABILIZZAZIONE  
SCALA 1:10



COMMITTENTE: **GRUPPO FERROVIE DELLO STATO**

ALTA SOVRIGLIANZA: **GRUPPO FERROVIE DELLO STATO ITALIANO**

GENERAL CONTRACTOR: **Cepav due**

INFRASTRUTTURE FERROVIARIE STRATEGICHE DEFINITE DALLA LEGGE OBIETTIVO N. 443/01  
 LINEA A.V. /A.C. TORINO - VENEZIA Tratta MILANO - VERONA  
 Lotto funzionale Brescia-Verona  
 PROGETTO DEFINITIVO

LINEA A.C. MILANO-VERONA  
 SCATOLARE CANALE DI SOMMACAMPAGNA PK 138+821  
 PIANTE E SEZIONE LONGITUDINALE

ALTA SOVRIGLIANZA: **ITALFERR**

COMMESSA	LOTTO	FASE	ENTE	TIPO DOC.	OPERAZIONE	PROGR.	REV.	SCALA
IN05	00	D	E2	BA	IN7700	001	0	1:100

Rev.	Data	Descrizione	Redatto	Data	Verificato	Data	Progettato	Data	Autorizzato/Data
0	31/03/14	EMISSIONE PER CDS	[Signature]	31/03/14	[Signature]	31/03/14	[Signature]	31/03/14	[Signature]
1									
2									
3									