

DESCRIZIONE	CODICE
SCATOLARE CANALE DI SOMMACAMPAGNA - PIANTA E SEZIONE LONGITUDINALE	A202 00 D E2 BA IN7700 001
LINEA A.C. MILANO-VERONA - PLANIMETRIA LINEA DA KM 138+624.970 A KM 139+424.970 E IC DI VERONA	A202 00 D E2 P7 IF0001 140
SCATOLARE CANALE DI SOMMACAMPAGNA RELAZIONE GEOTECNICA	A202 00 DE2 RB IN7700 001

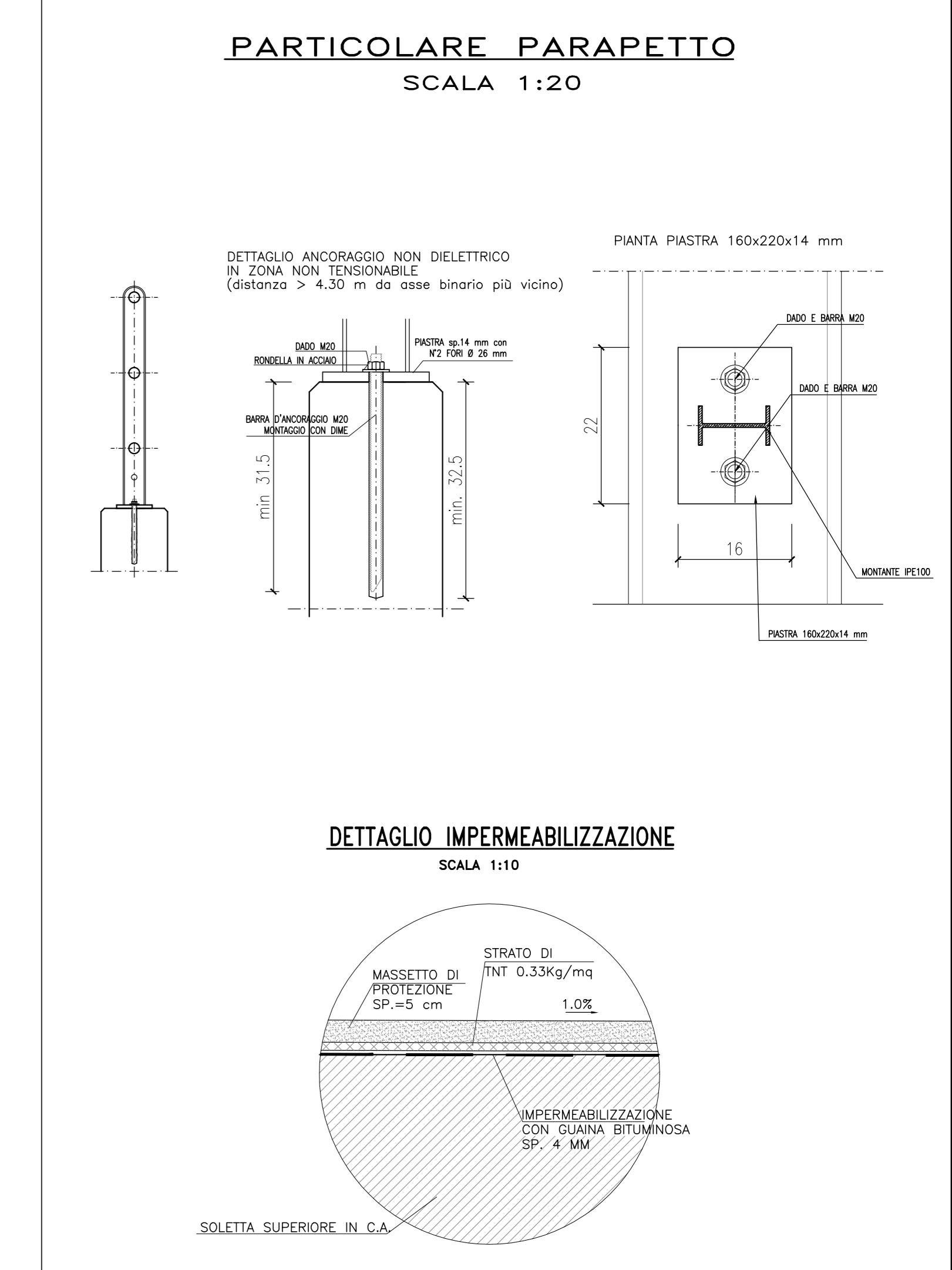
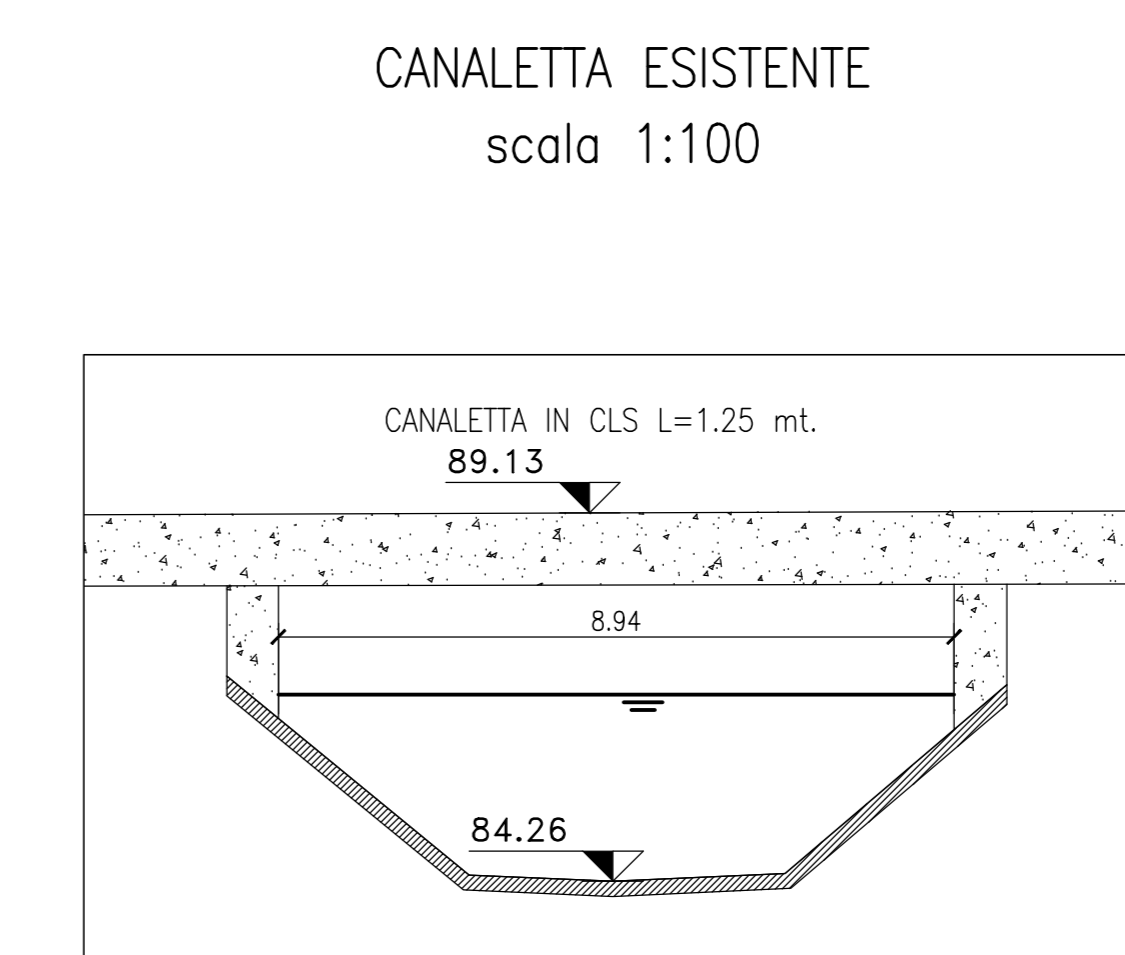
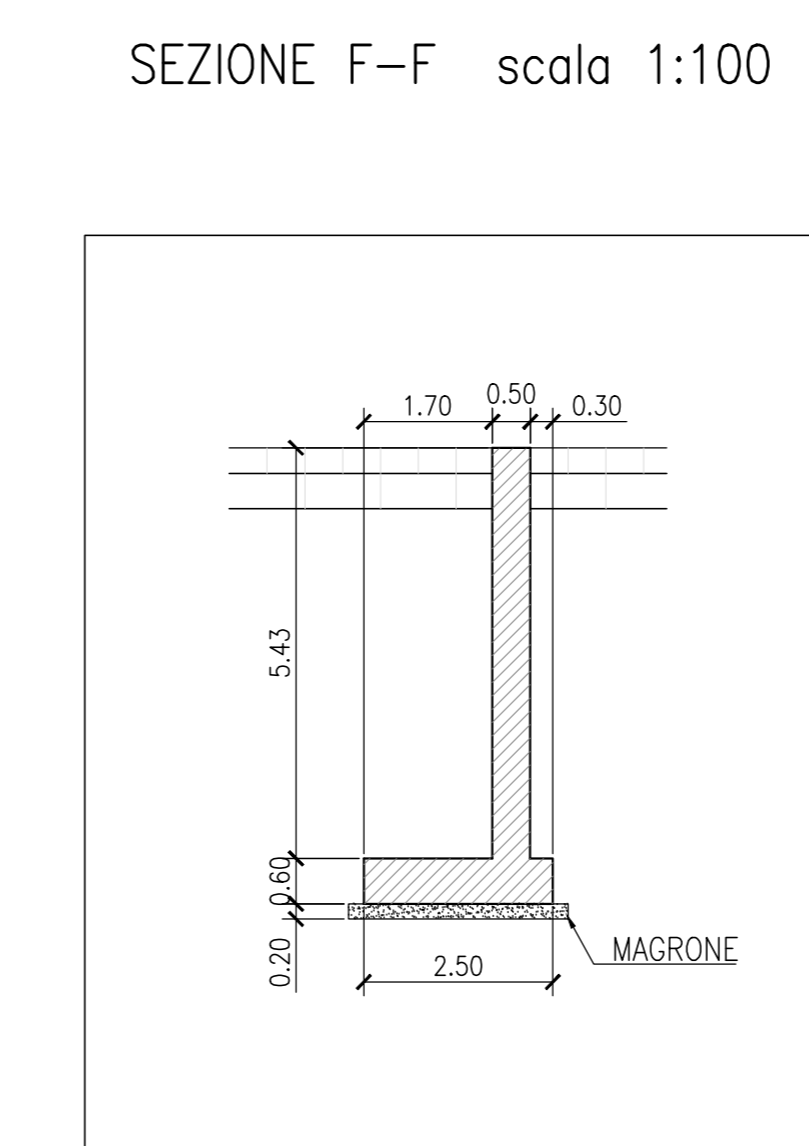
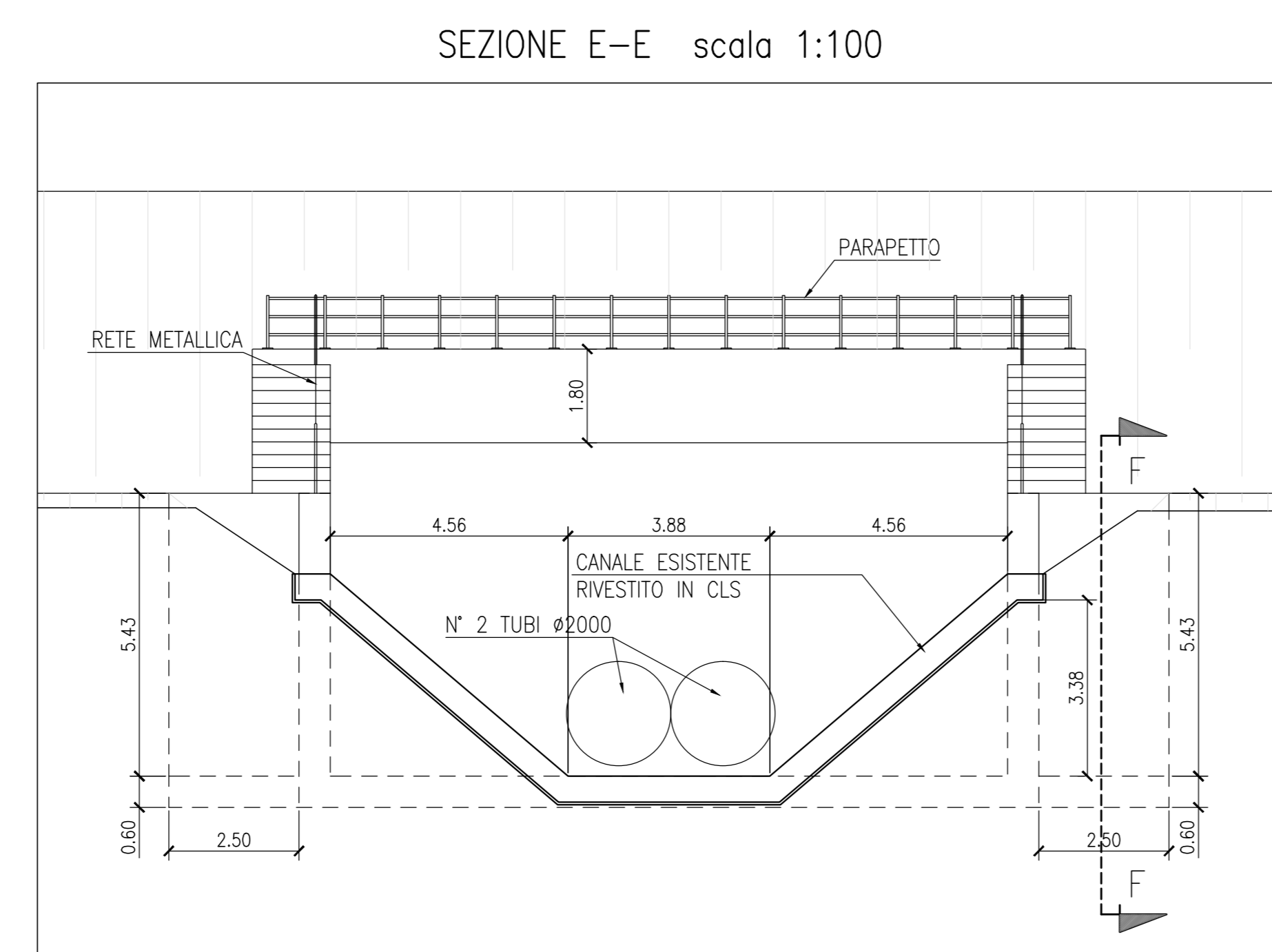
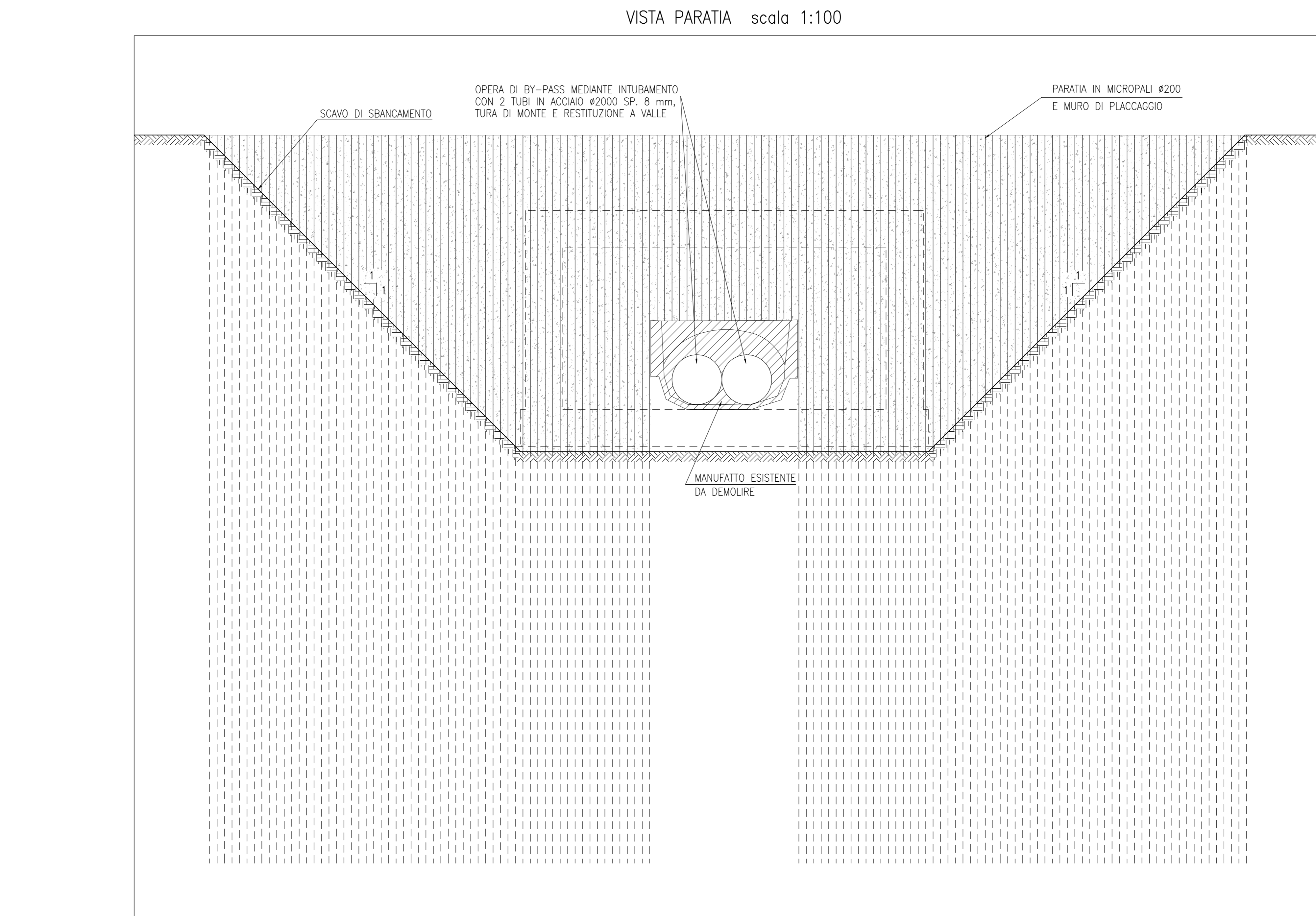
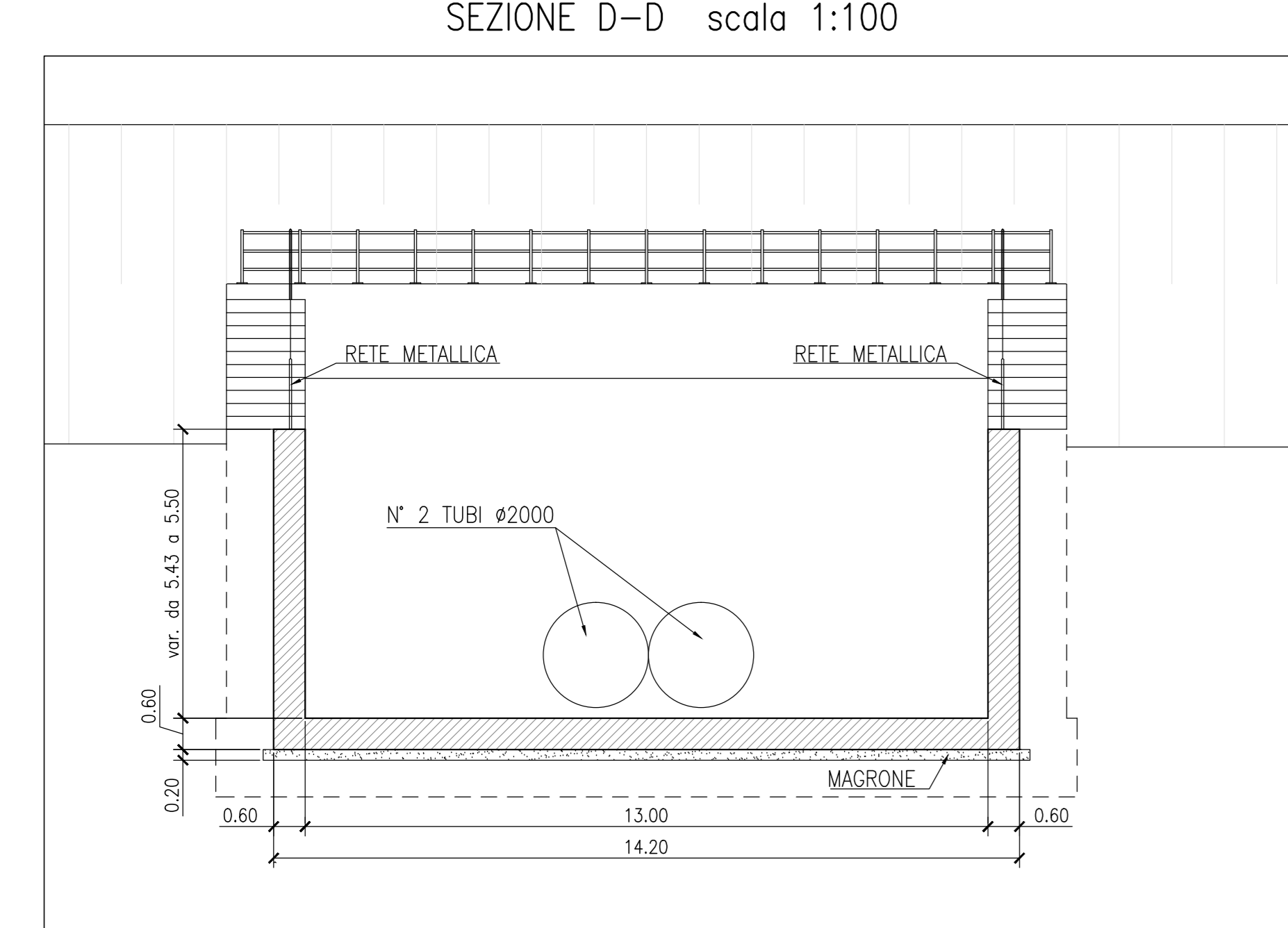
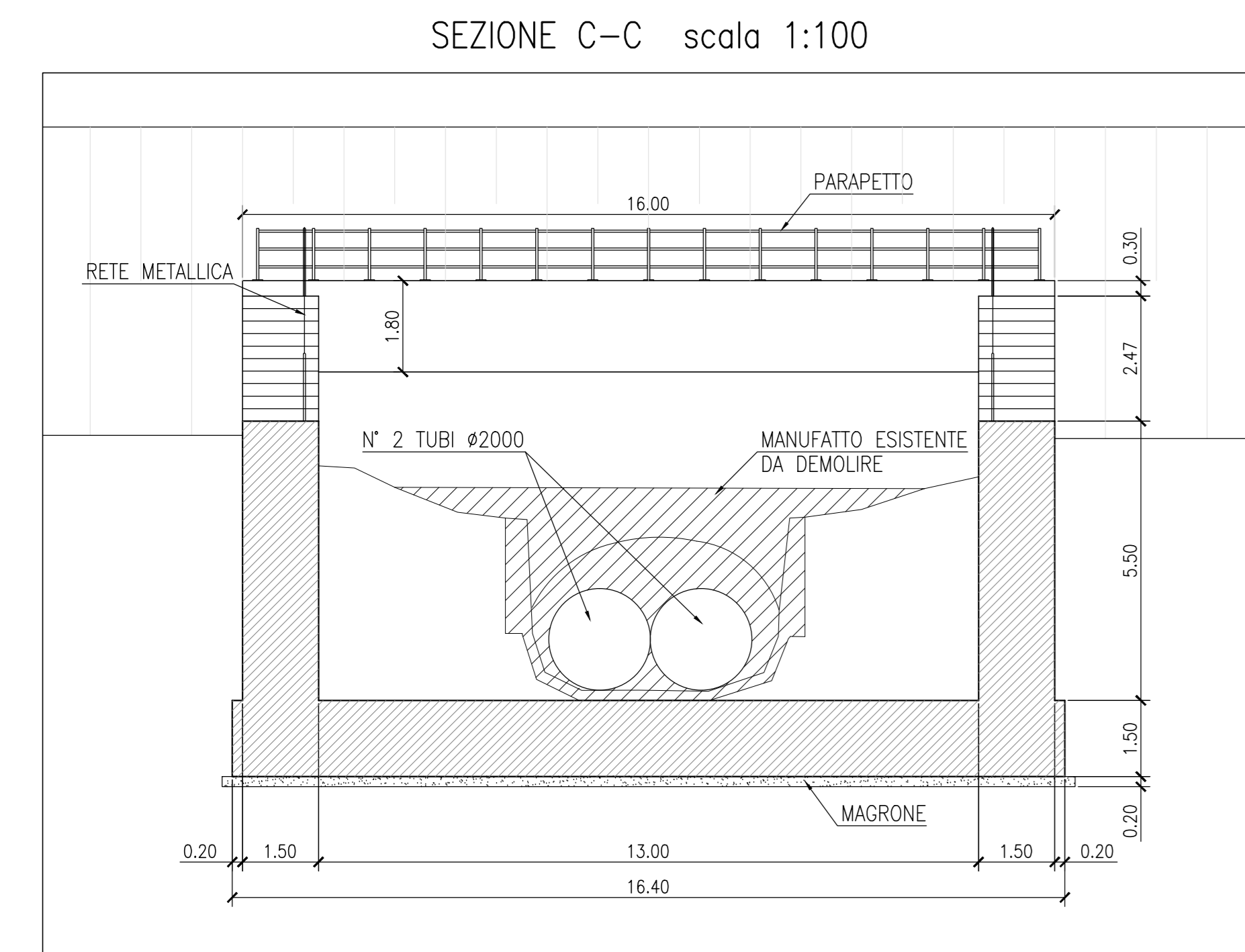
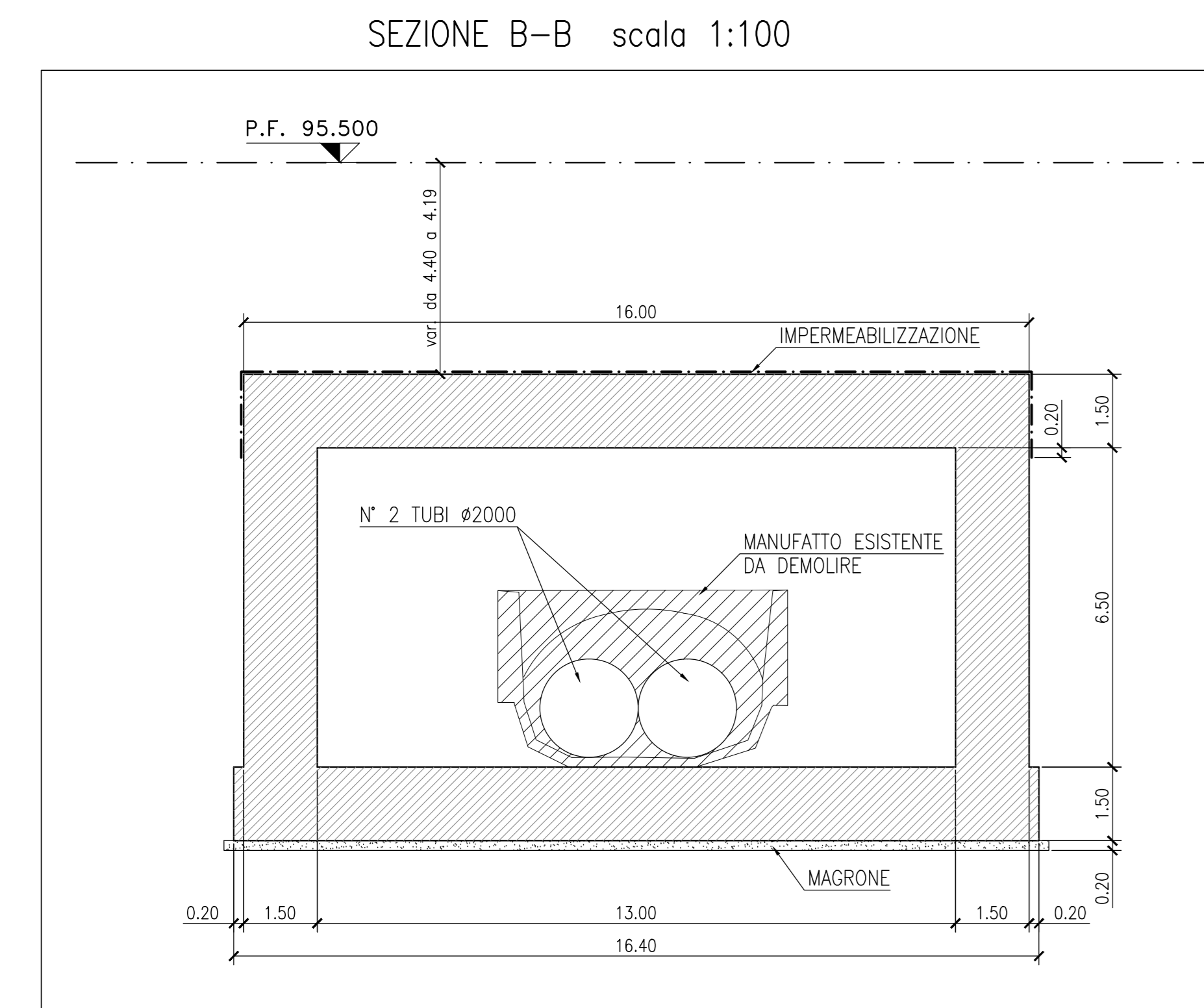
Il codice commessa "A202" è stato sostituito con "IN05"

**NOTE GENERALI**

- TUTTE LE MISURE SONO ESPRESSE IN m SALVO OVE DIVERSAMENTE INDICATO
- LE QUOTE ALTIMETRICHE SONO ESPRESSE IN m S.L.M.

**CARATTERISTICHE DEI MATERIALI**

PONTI SCATOLARI PRESCRIZIONI MATERIALI E NOTE GENERALI A202 00 D E2 QX IN0000 001



COMMITTENTE: **RFI** GRUPPO FERROVIE DELLO STATO

ALTA SOVRIGLIANZA: **ITALFER**

GENERAL CONTRACTOR: **Cepav due**

INFRASTRUTTURE FERROVIARIE STRATEGICHE DEFINITE DALLA LEGGE OBIETTIVO N. 443/01

LINEA A.V. /A.C. TORINO - VENEZIA Tratta MILANO - VERONA  
Lotto funzionale Brescia-Verona  
PROGETTO DEFINITIVO

LINEA A.C. MILANO - VERONA  
SCATOLARE CANALE DI SOMMACAMPAGNA - PK 138+821  
SEZIONI

Rev.	Data	Descrizione	Redatto	Data	Verificato	Data	Progettato	Data	Consorto
0	31/03/14	EMISSIONE PER CDS	[Signature]	31/03/14	[Signature]	31/03/14	[Signature]	31/03/14	Cepav due Project Director
1									
2									
3									

SAPEM S.p.a. COMM. 032121 | Data: 31/03/14 | Doc: N. 25001\_04.dwg

Scallo di plot: 1:1