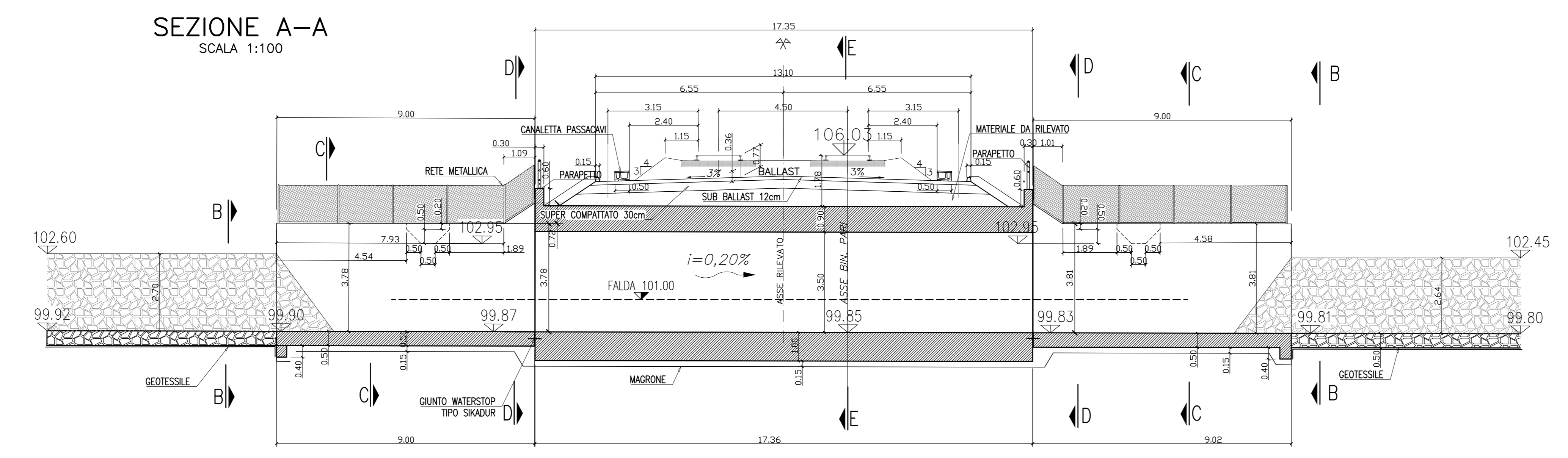


SEZIONE A-A
SCALA 1:100



DESGNI DI RIFERIMENTO

DESCRIZIONE	CODICE
ROGGIA VASO POLO PONTE SCATOLARE 8X3.50m PER ATTRAVERS. IDRAULICO RELAZIONE TECNICA E STATICA	A202 00 DE2 CL IN4300 001
ROGGIA VASO POLO PONTE SCATOLARE 8X3.50m PER ATTRAVERS. IDRAULICI SEZIONI	A202 00 DE2 MB IN4300 001
OPERE PROVVISORIALI CORSI D'ACQUA MINORI - SOLUZIONE TIPOLOGICA PER LA REALIZZAZIONE DEI TOMBINI - SCHEMA PLANIMETRICO	A202 00 DE2 PZ 000002 002
PLANIMETRIA LINEA A.C. DA KM 75+424.970 A KM 76+224.970	A202 00 DE2 PZ #0001 061
PLANIMETRIA SISTEMAZIONI IDRAULICHE DI LINEA TAV. 61- DA KM 75+424.970 A KM 76+224.970	A202 00 DE2 P7 #00002 061
TIPOLOGICO PONTE SCATOLARE 8x3,5 PER ATTR. IDRAULICI - CARPENTERIA	A202 00 DE2 B2 IN0000 003
ROGGIA VASO POLO PONTE SCATOLARE 8X3.50m RELAZIONE GEOTECNICA	A202 00 DE2 RB IN4300 001
TIPOLOGICO OPERE PROVVISORIALI PER SCAVI STANDARD H= 3.70m TERRENO TIPO 1	A202 00 DE2 FX R0000X 001

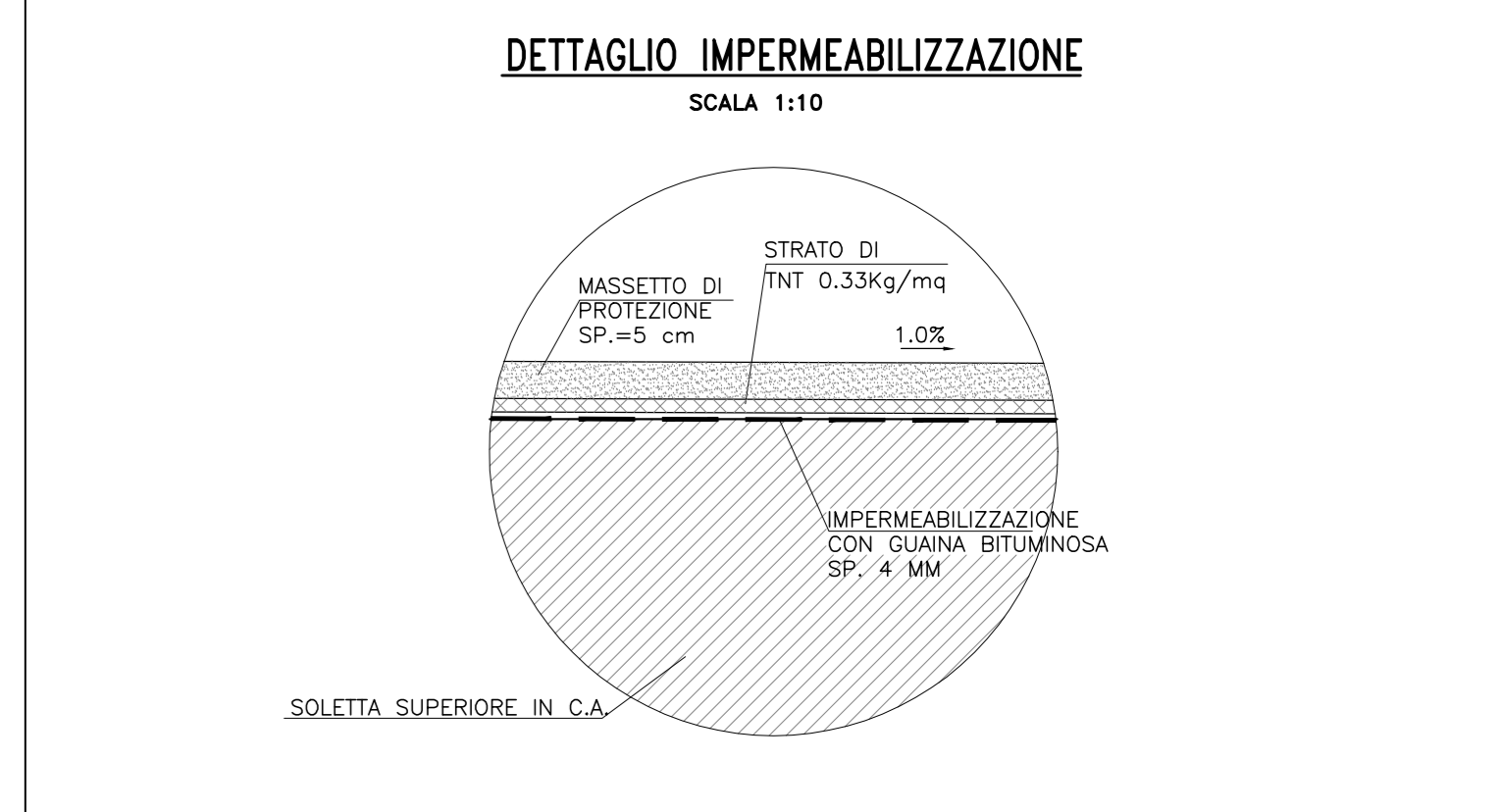
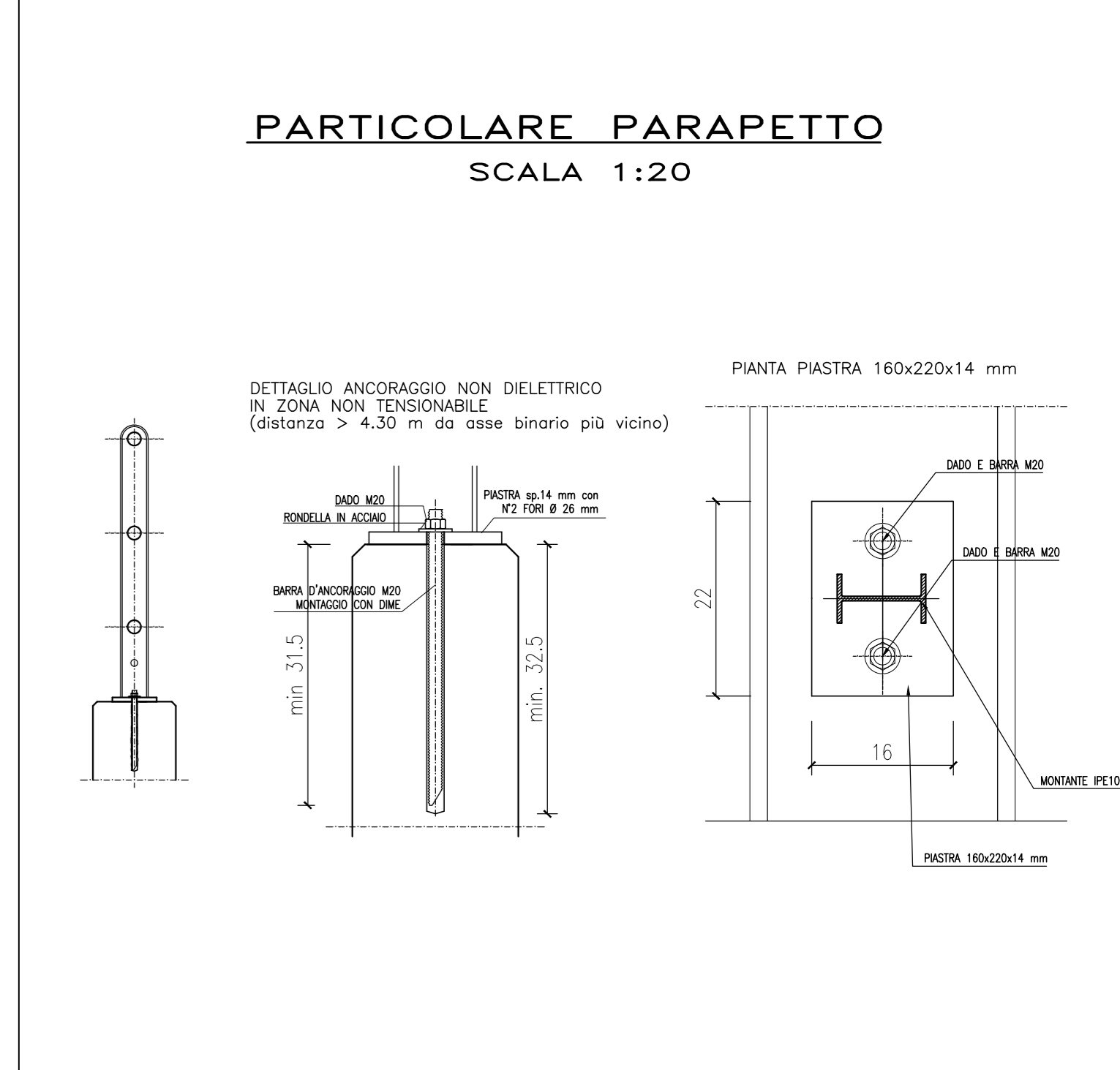
NOTE GENERALI

NOTE PER LE OPERE PROVVISORIALI:
 - P.C. = 102.50
 - FALDA = 101.00
 - FONDOSCAVO = 98.70

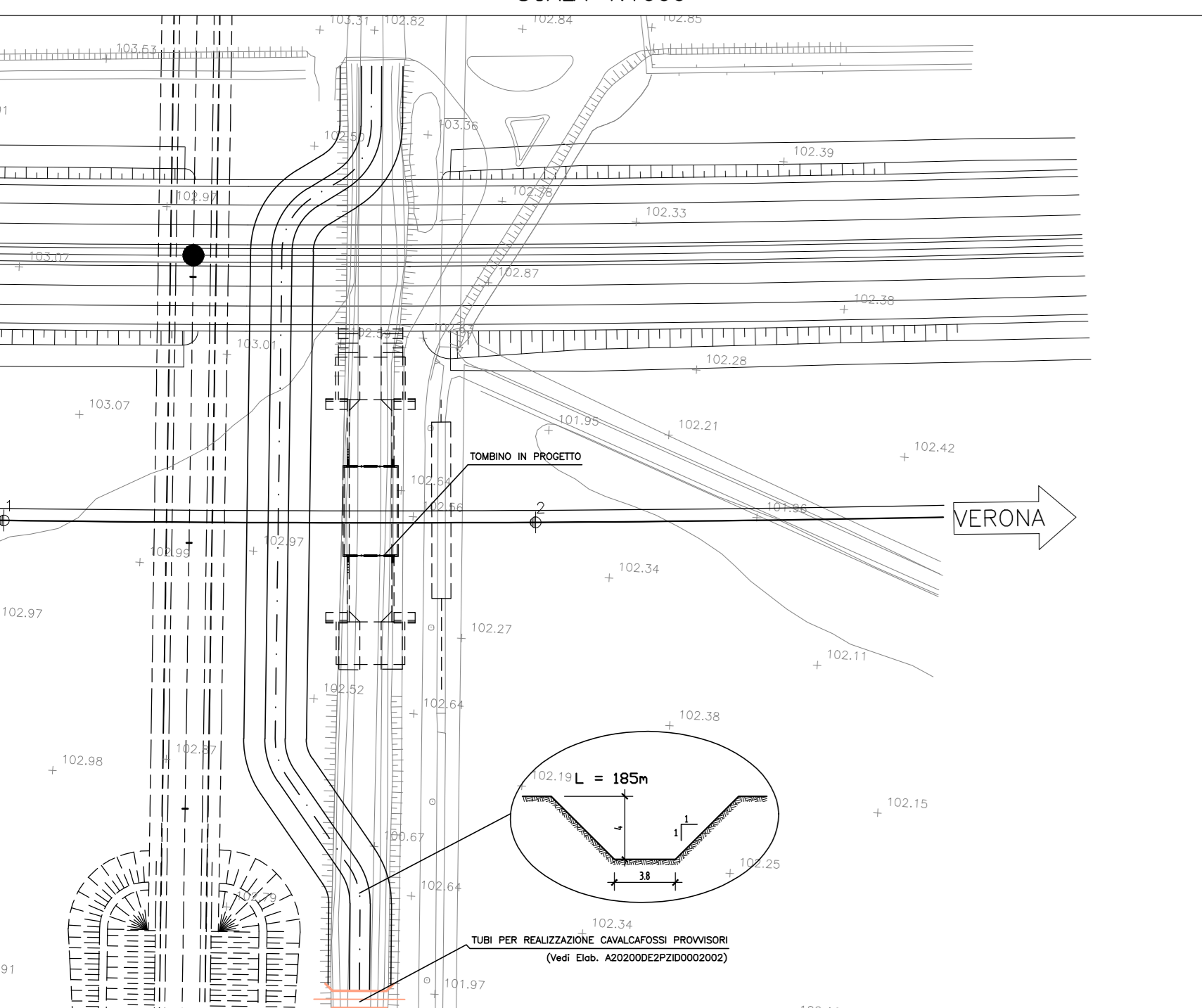
CARATTERISTICHE DEI MATERIALI

PONTI SCATOLARI PRESCRIZIONI MATERIALI E NOTE GENERALI

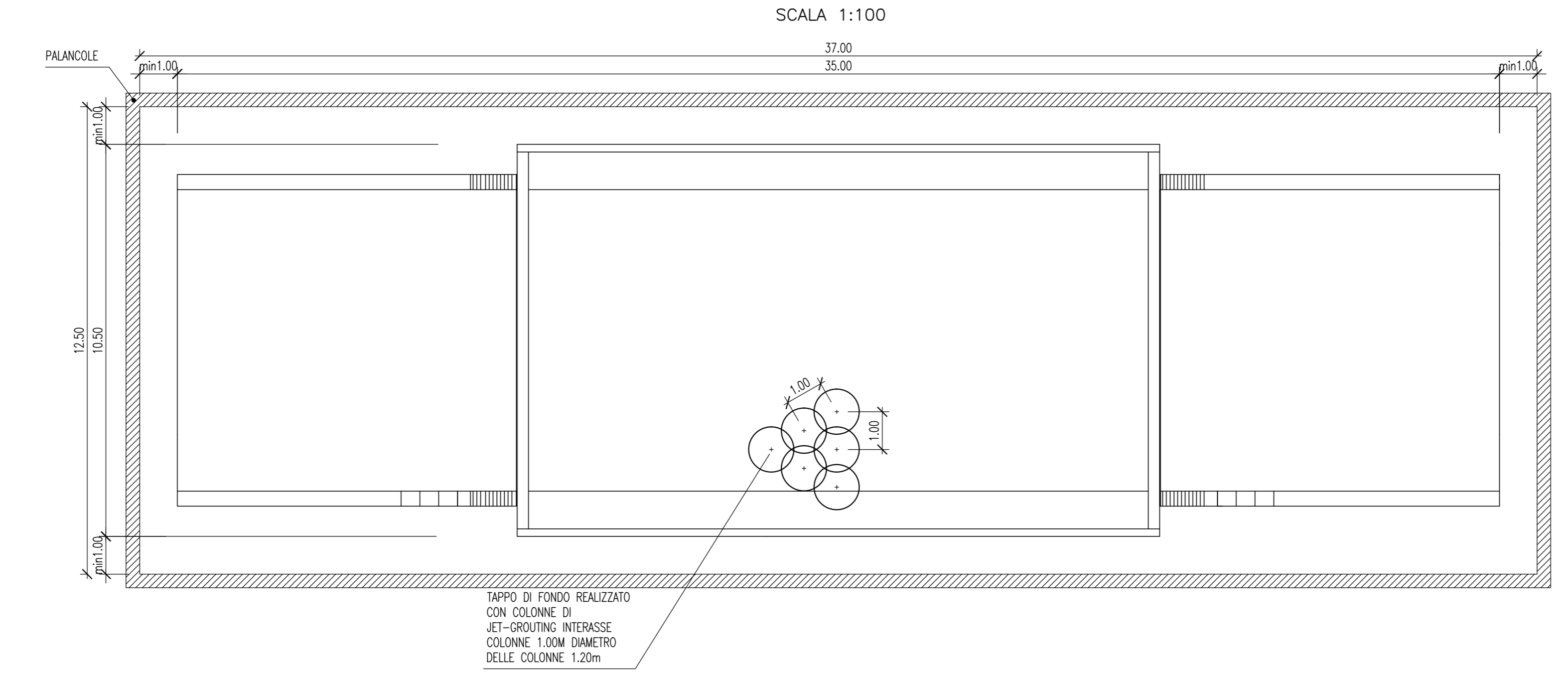
A202000200000001



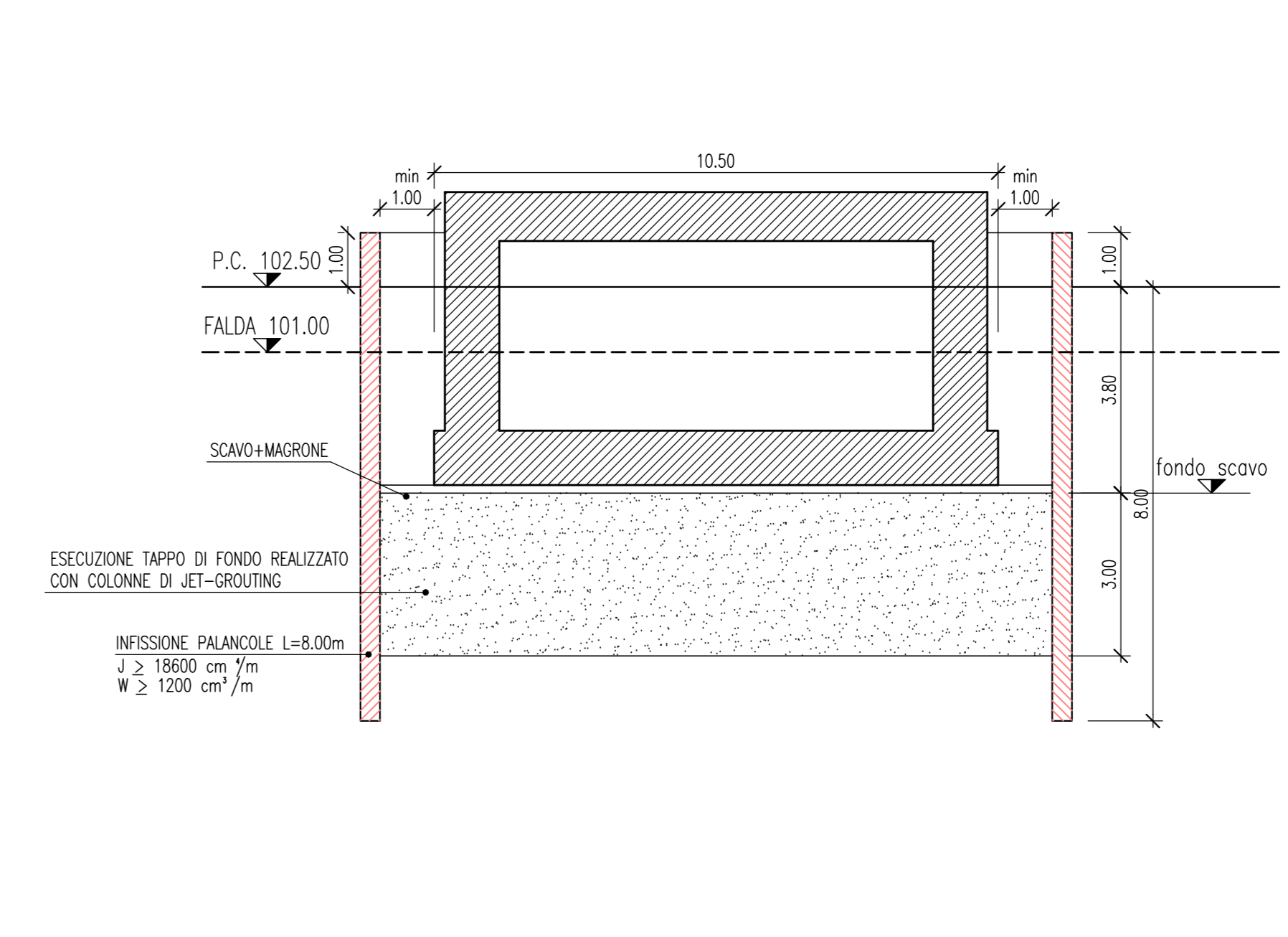
OPERE PROVVISORIALI - DEVIAZIONE PROVVISORIA
SCALA 1:1000



OPERE PROVV. - PALANCOLE E JET-GROUTING - PIANTE
SCALA 1:100



OPERE PROVVISORIALI
PALANCOLE E JET-GROUTING - SEZ. E-E
SCALA 1:100



COMMITTENTE: **RFI** GRUPPO FERROVIE DELLO STATO

ALTA SOVRIGLIANZA: **ITALFERR**

GENERAL CONTRACTOR: **Cepav due**

INFRASTRUTTURE FERROVIARIE STRATEGICHE DEFINITE DALLA LEGGE OBIETTIVO N. 443/01

LINEA A.V. /A.C. TORINO - VENEZIA Tratta MILANO - VERONA
Lotto funzionale Brescia-Verona
PROGETTO DEFINITIVO

ROGGIA VASO POLO - PK 76+169
Ponte scatolare 8X3.50 - pianta e sezione

ALTA SOVRIGLIANZA: **ITALFERR**

COMMESSA	LOTTO	FASE	ENTE	TIPO DOC.	OPERAZIONE	PROGR.	REV.	SCALA
IN05	00	D	E2	PZ	IN4300	001	0	1:100

Rev.	Data	Descrizione	Redatto	Data	Verificato	Data	Progettato	Data	Autore/Disegnato
0	31/03/14	EMISSIONE PER CDS	[Signature]	31/03/14	[Signature]	31/03/14	[Signature]	31/03/14	Cepav due
1									Project Director
2									[Signature]
3									[Signature]

SAIPEM S.p.A. COMM. 032121 | Data: 31/03/14 | Doc: N. 20394_07.dwg