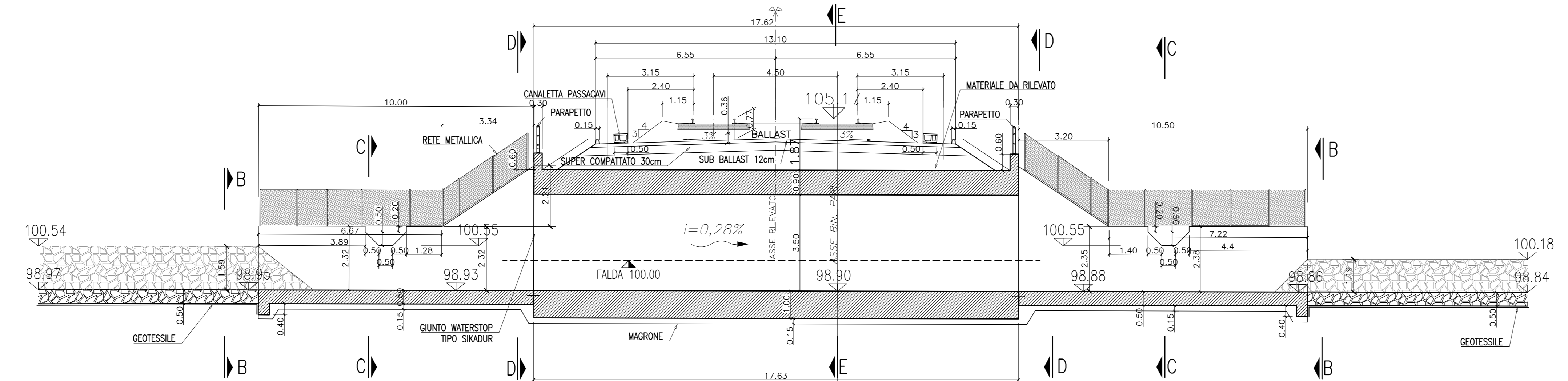


SEZIONE A-A
SCALA 1:100



DESEGNI DI RIFERIMENTO

DESCRIZIONE	CODICE
ROGGIA VASO GATELLA PONTE SCATOLARE 8x3,5m PER ATTRAVERS. IDRAULICI RELAZIONE TECNICA E STATICA	A202 00 DE2 CL IN4400 001
ROGGIA VASO GATELLA PONTE SCATOLARE 8x3,5m PER ATTRAVERS. IDRAULICI SEZIONI	A202 00 DE2 MB IN4400 001
OPERE PROVVISORIALI CORSI D'ACQUA MINORI - SOLUZIONE TOPOLOGICA PER LA REALIZZAZIONE DEI TOMBINI - SCHEMA PLANIMETRICO	A202 00 DE2 PZ 00002 002
PLANIMETRIA LINEA A.C. DA KM 76+224.970 A KM 77+024.970	A202 00 DE2 PZ #0001 062
PLANIMETRIA SISTEMAZIONI IDRAULICHE DI LINEA TAV. 62 - DA KM 76+224.970 A KM 77+024.970	A202 00 DE2 PZ 00002 062
TOPOLOGICO PONTE SCATOLARE 8x3,5 PER ATTR. IDRAULICI - CARPENTERIA	A202 00 DE2 BZ #0000 003
ROGGIA VASO GATELLA PONTE SCATOLARE 8x3,5m RELAZIONE GEOTECCNICA	A202 00 DE2 RB IN4400 001
TOPOLOGICO OPERE PROVVISORIALI PER SCAVI STANDARD H= 3,70m TERRENO TIPO 1	A202 00 DE2 PX RG000X 001

Il codice commesso "A202" è stato sostituito con "IN05"

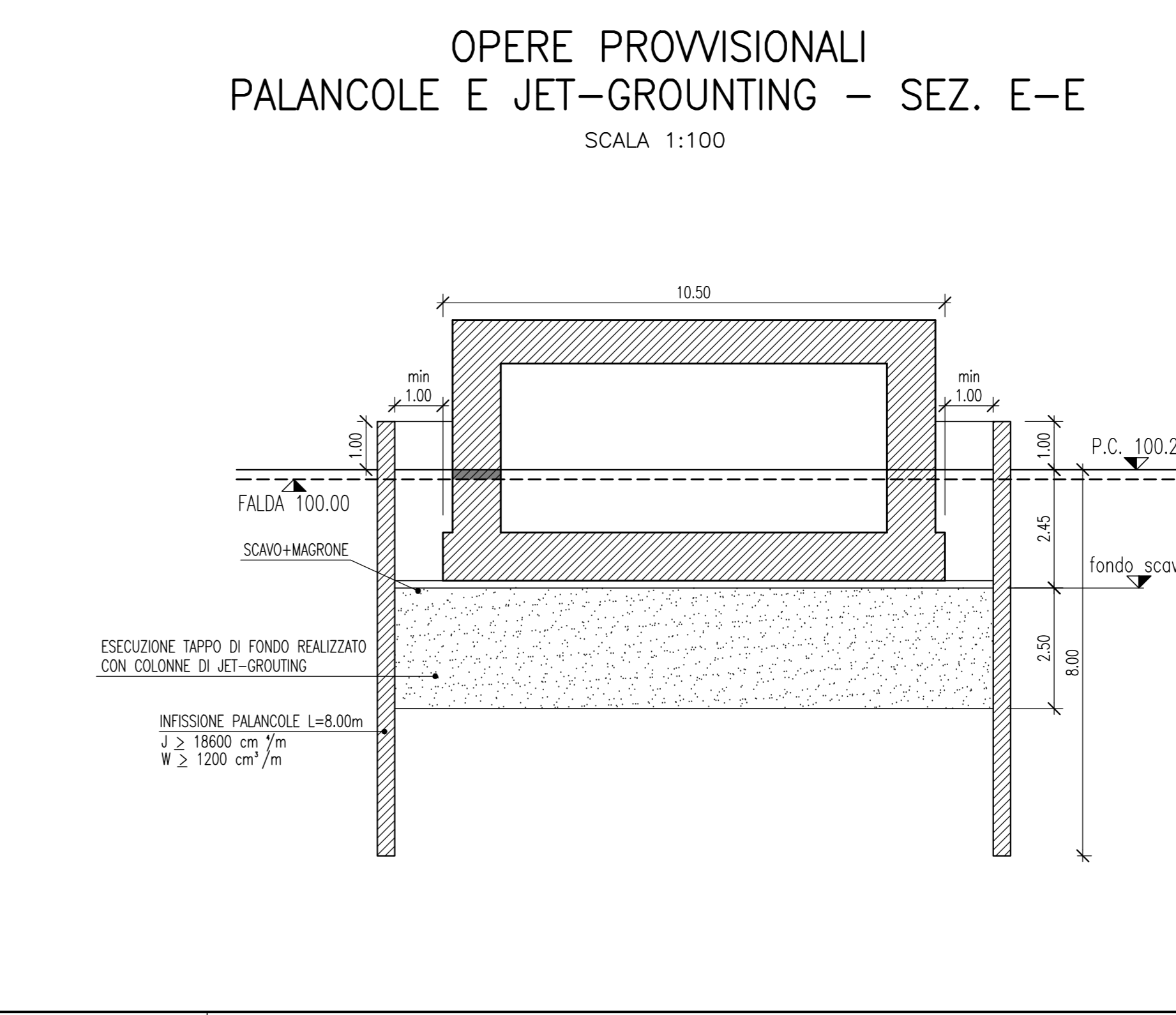
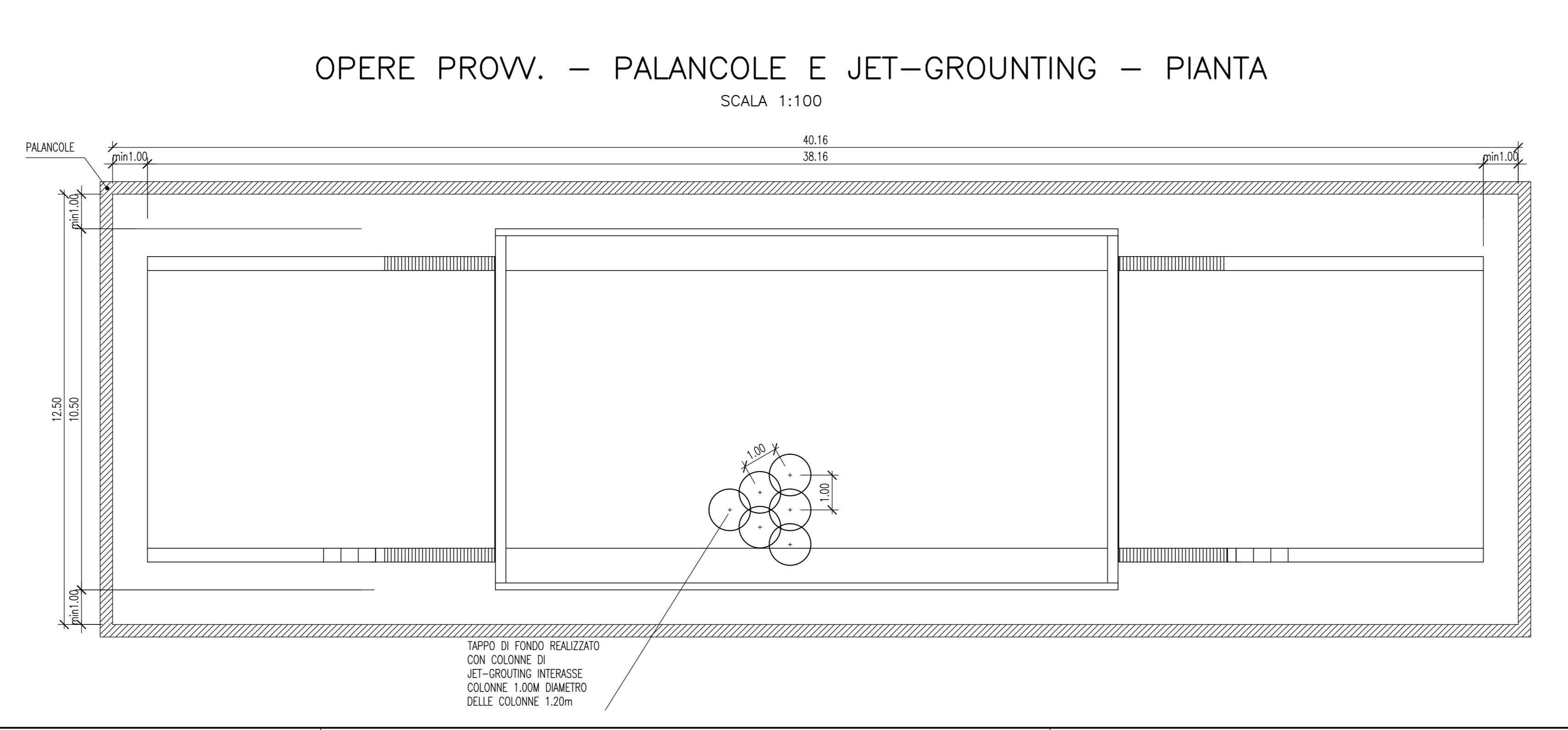
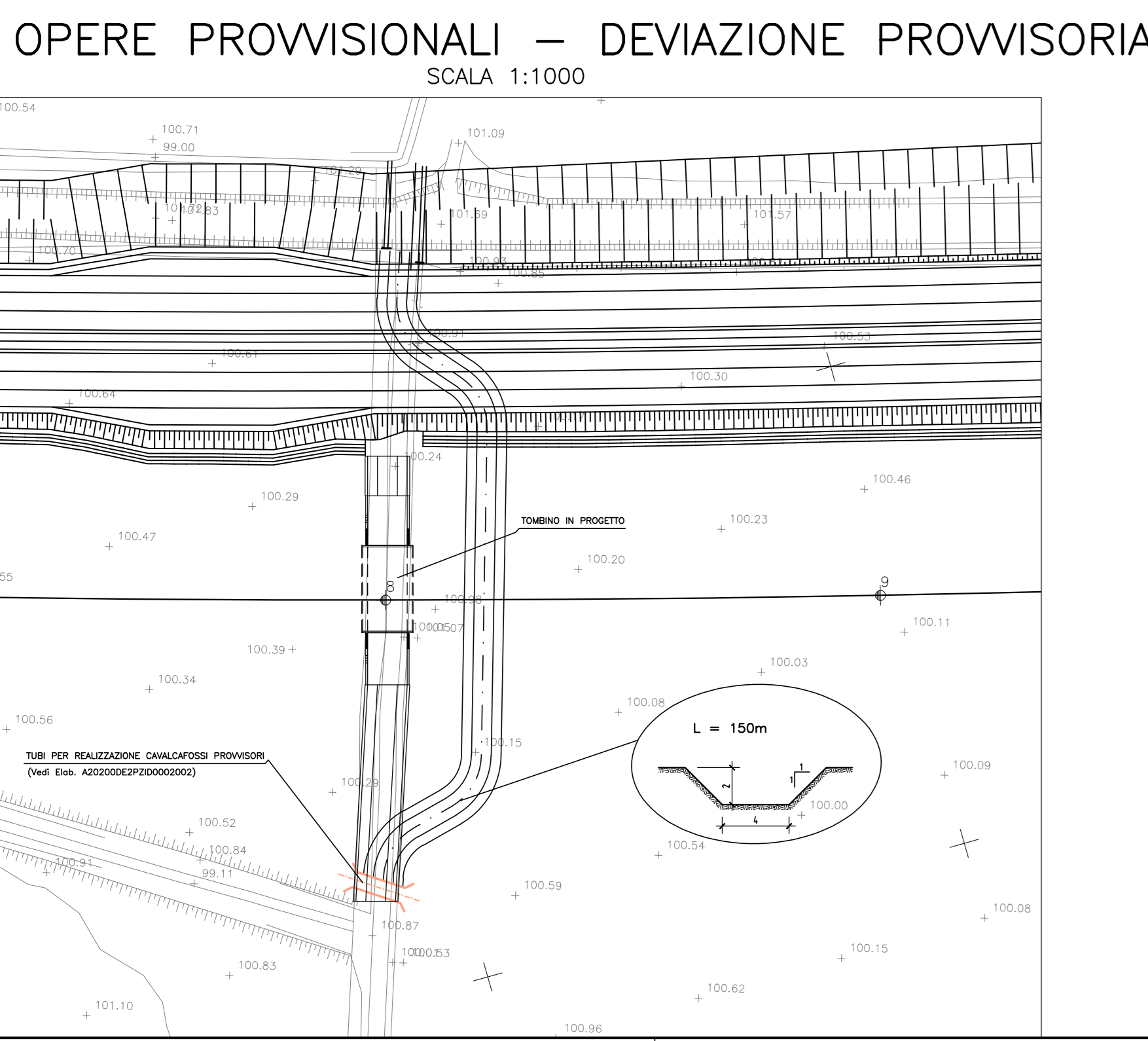
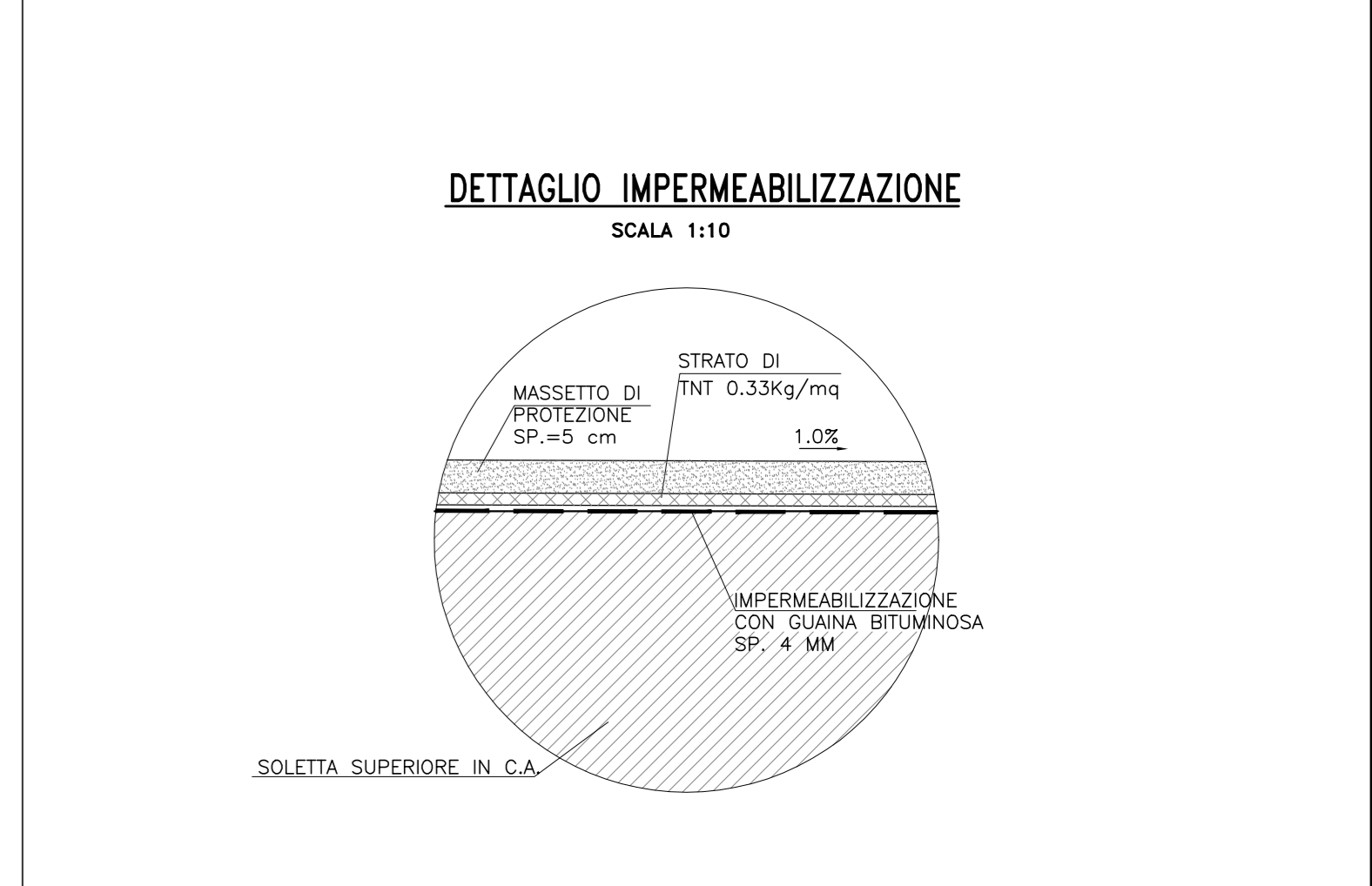
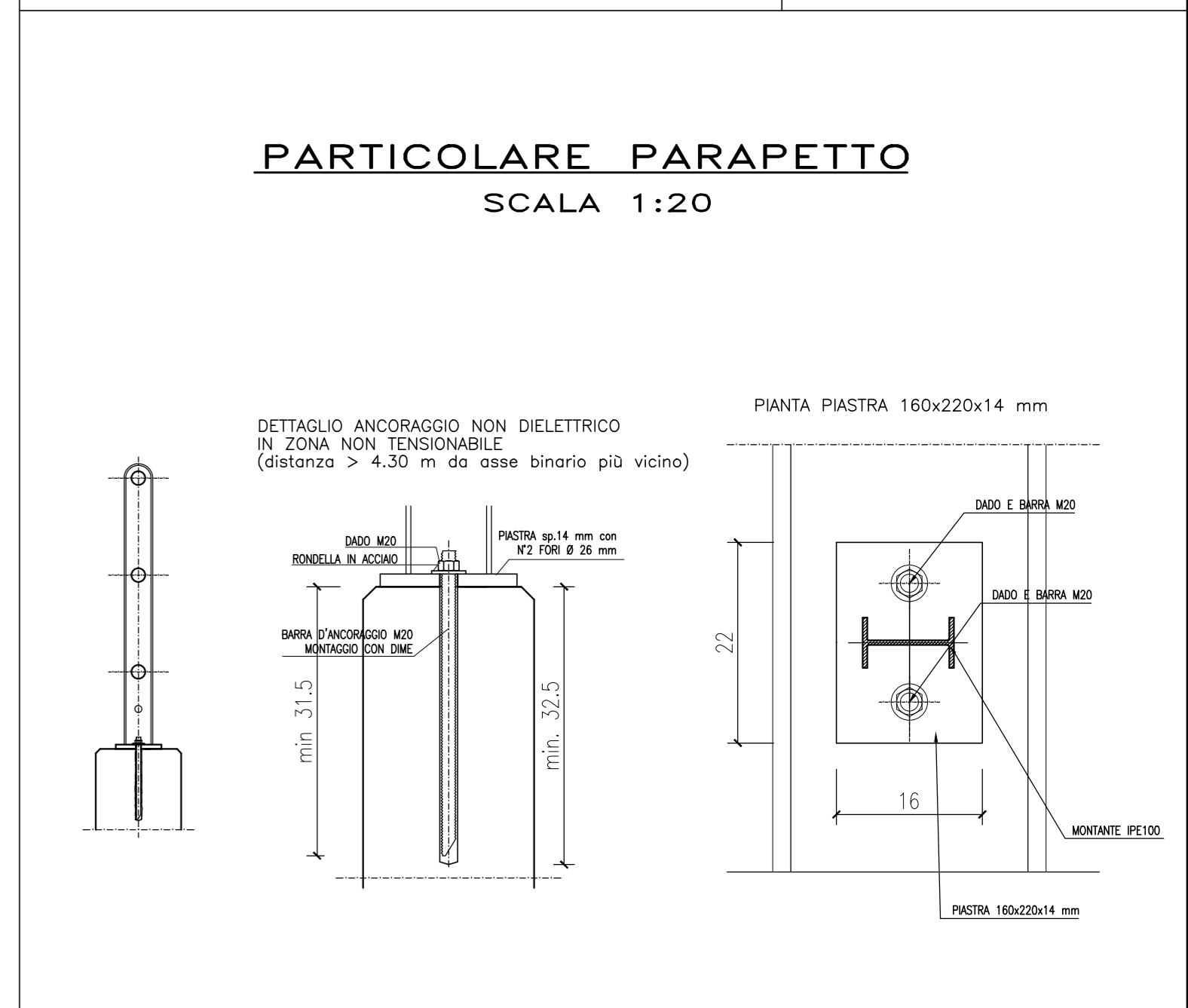
NOTE GENERALI

NOTE PER LE OPERE PROVVISORIALI:
- P.C. = 100,20
- P.A.D. = 100,00
- FONDEGGIO = 97,75

CARATTERISTICHE DEI MATERIALI

PONTI SCATOLARI PRESDORZI MATERIALI E NOTE GENERALI

A202000000000001



COMMITTENTE: **RFI** GRUPPO FERROVIE DELLO STATO

ALTA SOVRIGLIANZA: **ITALFERR**

GENERAL CONTRACTOR: **Cepav due**

INFRASTRUTTURE FERROVIARIE STRATEGICHE DEFINITE DALLA LEGGE OBIETTIVO N. 443/01
LINEA A.V. /A.C. TORINO - VENEZIA Tratta MILANO - VERONA
Lotto funzionale Brescia-Verona
PROGETTO DEFINITIVO

ROGGIA VASO GATELLA - PK 76+800
Ponte scatolare 8x3.50 - pianta e sezione

ALTA SOVRIGLIANZA: **ITALFERR**

COMMESSA	LOTTO	FASE	ENTE	TIPO DOC.	OPERAZIONE	PROGR.	REV.	SCALA
IN05	01	D	E2	PZ	IN44/00	001	0	1:100

Rev.	Data	Descrizione	Redatto	Data	Verificato	Data	Autore	Data	Autore
0	31/03/14	EMISSIONE PER CDS	[Signature]	31/03/14	[Signature]	31/03/14	[Signature]	31/03/14	[Signature]
1									
2									
3									

SAIPIEM S.p.A. COMM. 032121 | Data: 31/03/14 | Doc: N. 20387_06.dwg

Scalato di piani: 1:1