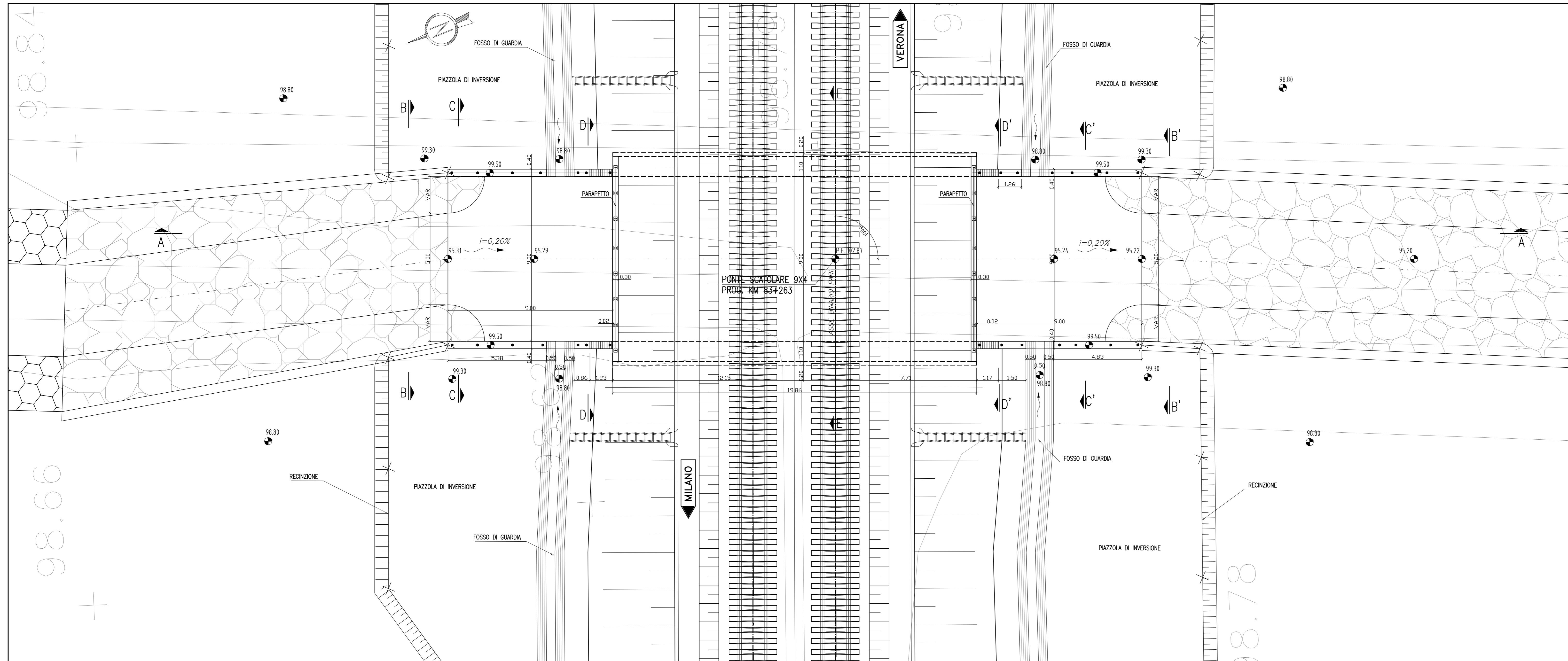
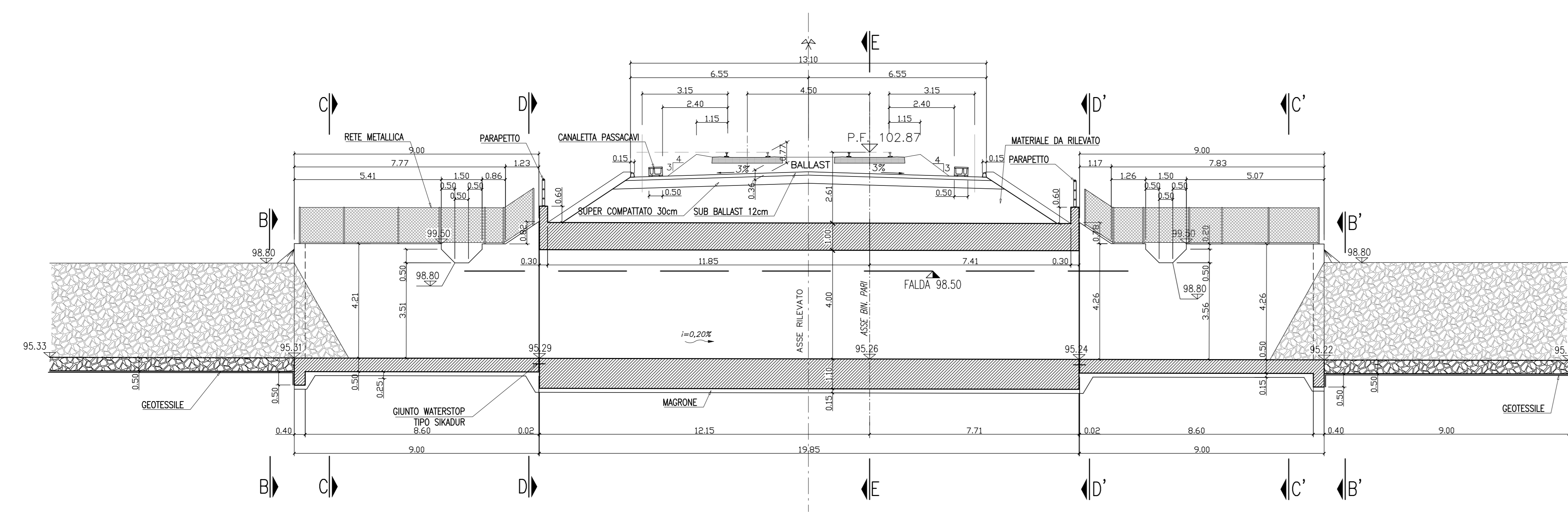


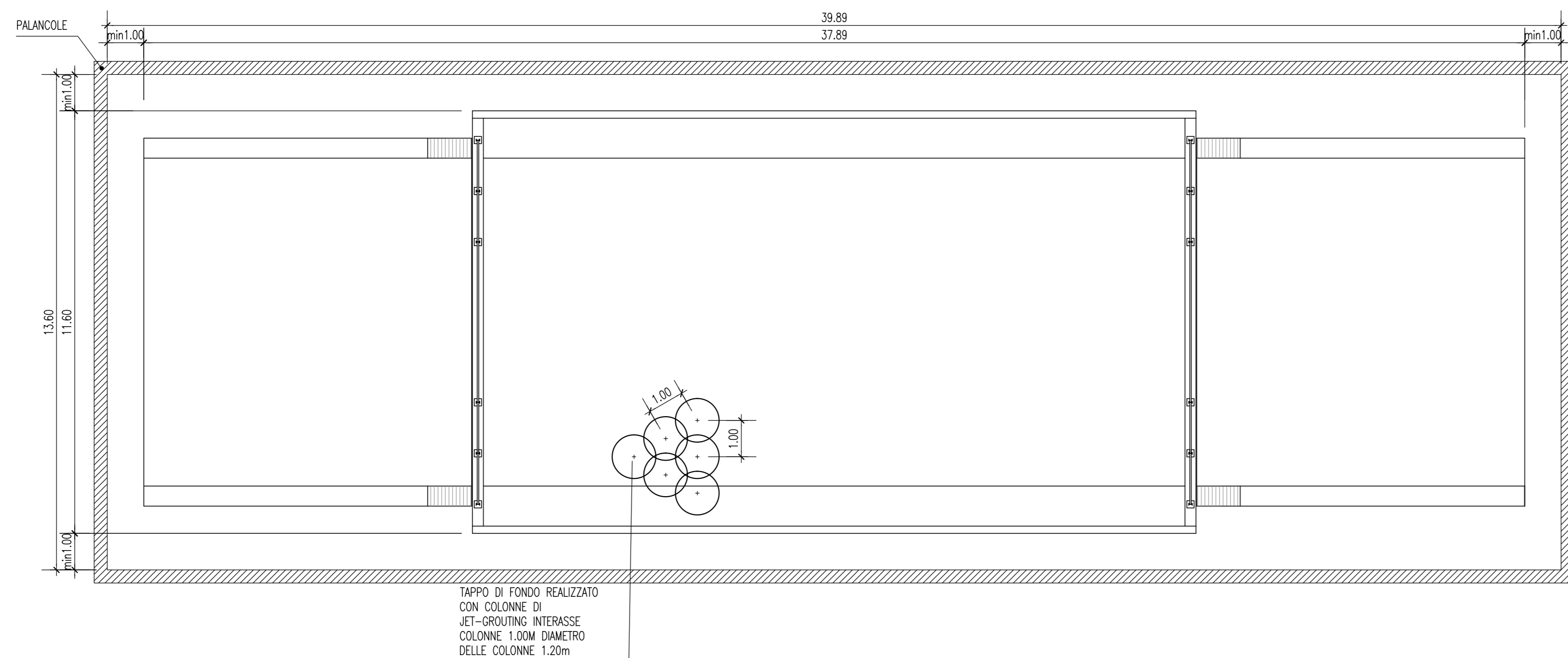
PIANTA
SCALA 1:100



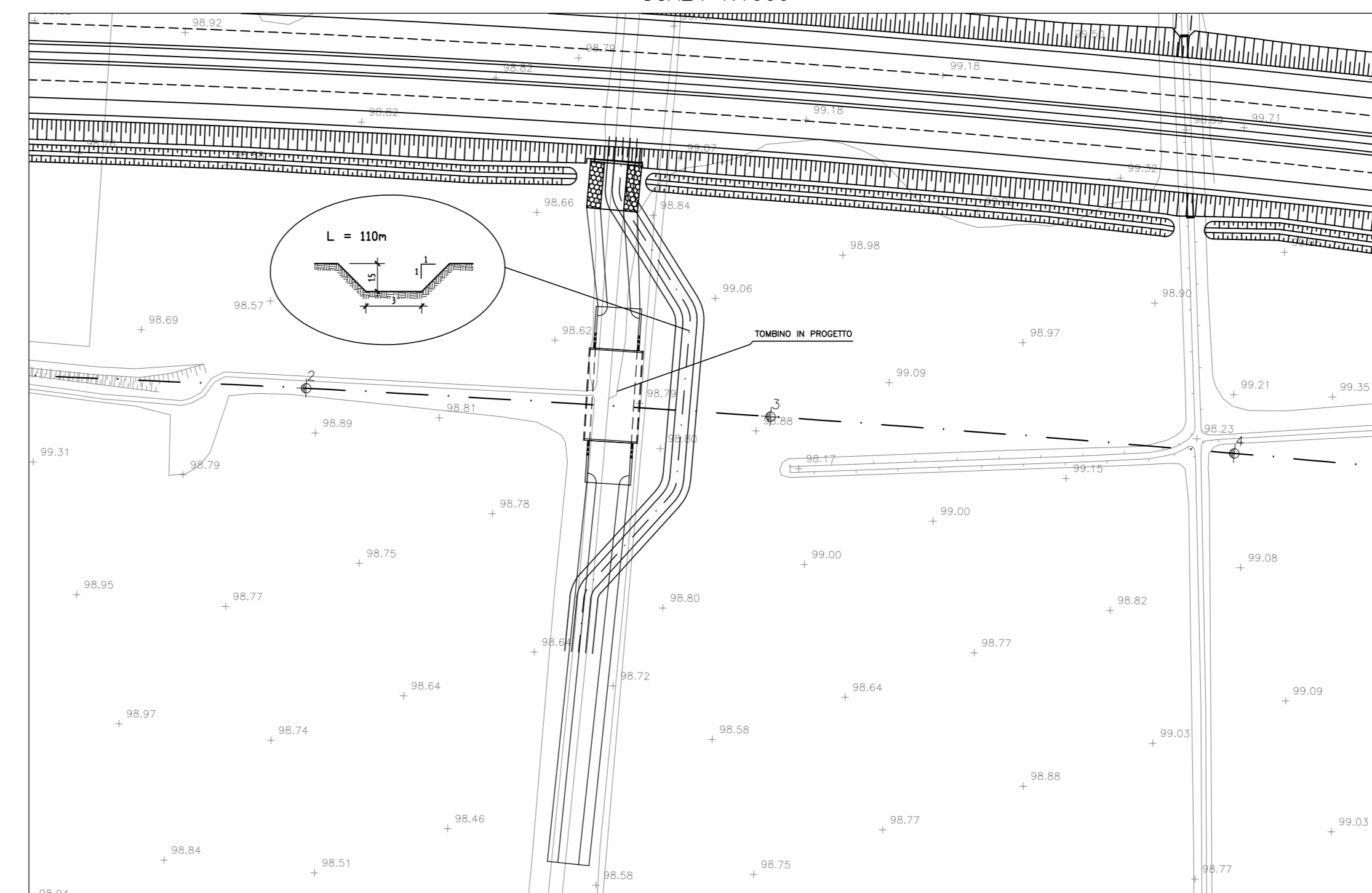
SEZIONE A-A
SCALA 1:100



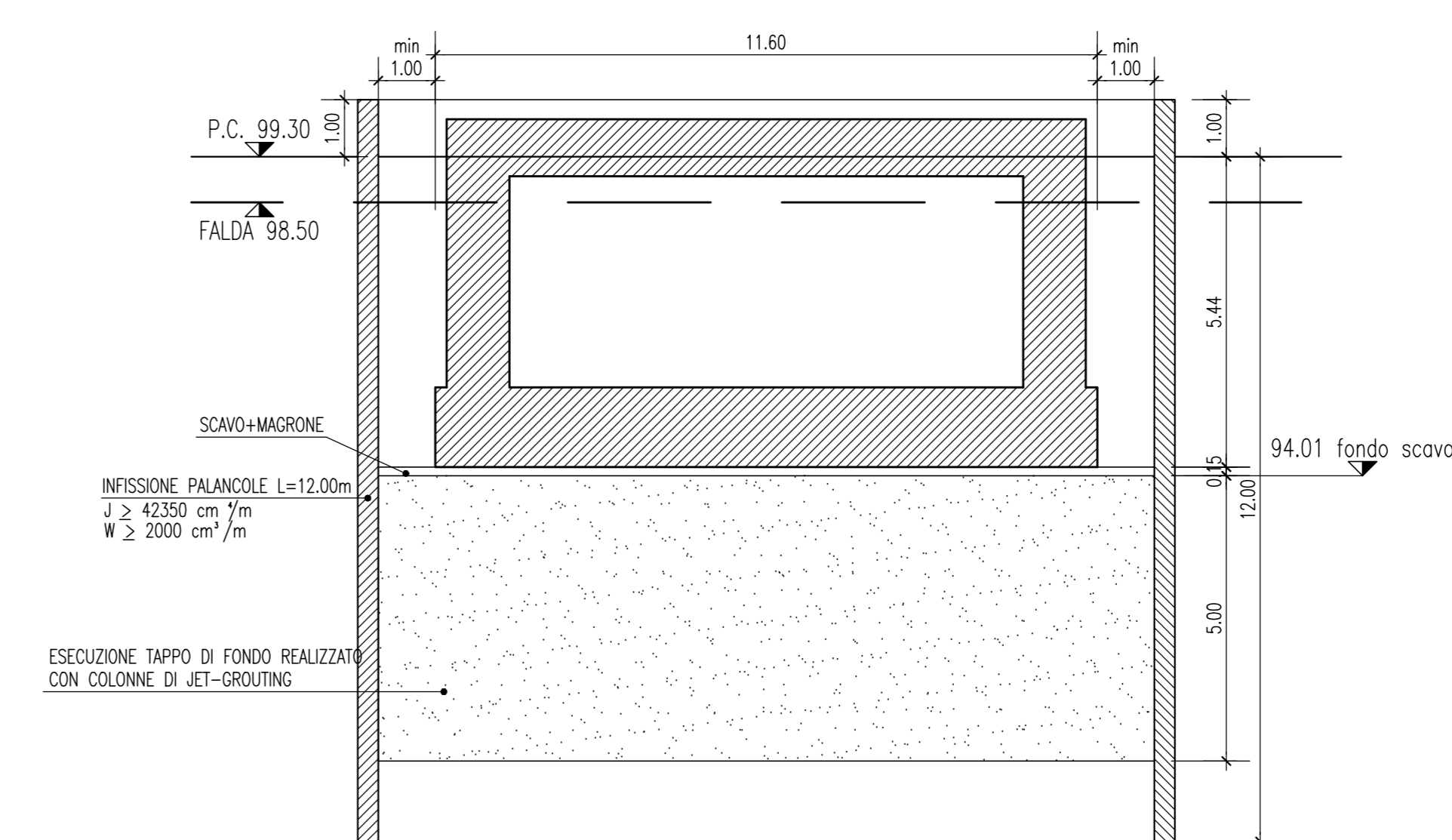
OPERE PROW. - PALANCOLE E JET-GROUTING - PIANA
SCALA 1:100



OPERE PROVISIONALI - DEVIAZIONE PROVVISORIA
SCALA 1:1000



OPERE PROVISIONALI
PALANCOLE E JET-GROUTING - SEZ. E-E
SCALA 1:100



DESEGNI DI RIFERIMENTO

DESCRIZIONE	CODICE
ROGGIA SERIOLA GARZA PONTE SCATOLARE 9x4m PER ATTRAVERS. IDRAULICO RELAZIONE TECNICA E STATICA	A202 00 DE2 CL IN5600 001
ROGGIA SERIOLA GARZA PONTE SCATOLARE 9x4m PER ATTRAVERS. IDRAULICO SEZIONI	A202 00 DE2 W6 IN5600 001
PLANIMETRIA LINEA A.C. DA KM 82+624.970 A KM 83+424.970	A202 00 DE2 PZ IF0001 070
PLANIMETRIA SISTEMAZIONI IDRAULICHE DI LINEA TAV. 70- DA KM 82+624.970 A 83+424.970	A202 00 DE2 BZ IF0002 070
TIPOLOGICO PONTE SCATOLARE 9x4 PER ATTRAVERSAMENTI IDRAULICO-CARPENTERIA	A202 00 DE2 RB IN0000 005
ROGGIA SERIOLA GARZA PONTE SCATOLARE 9x4m RELAZIONE GEOTECONICA	A202 00 DE2 RB IN5600 001
TIPOLOGICO OPERE PROVVISORIALI PER SCAVI STANDARD H=5.00m TERRENO TIPO 1	A202 00 DE2 PX R0000X 001

Il codice commessa "A202" è stato sostituito con "IN05"

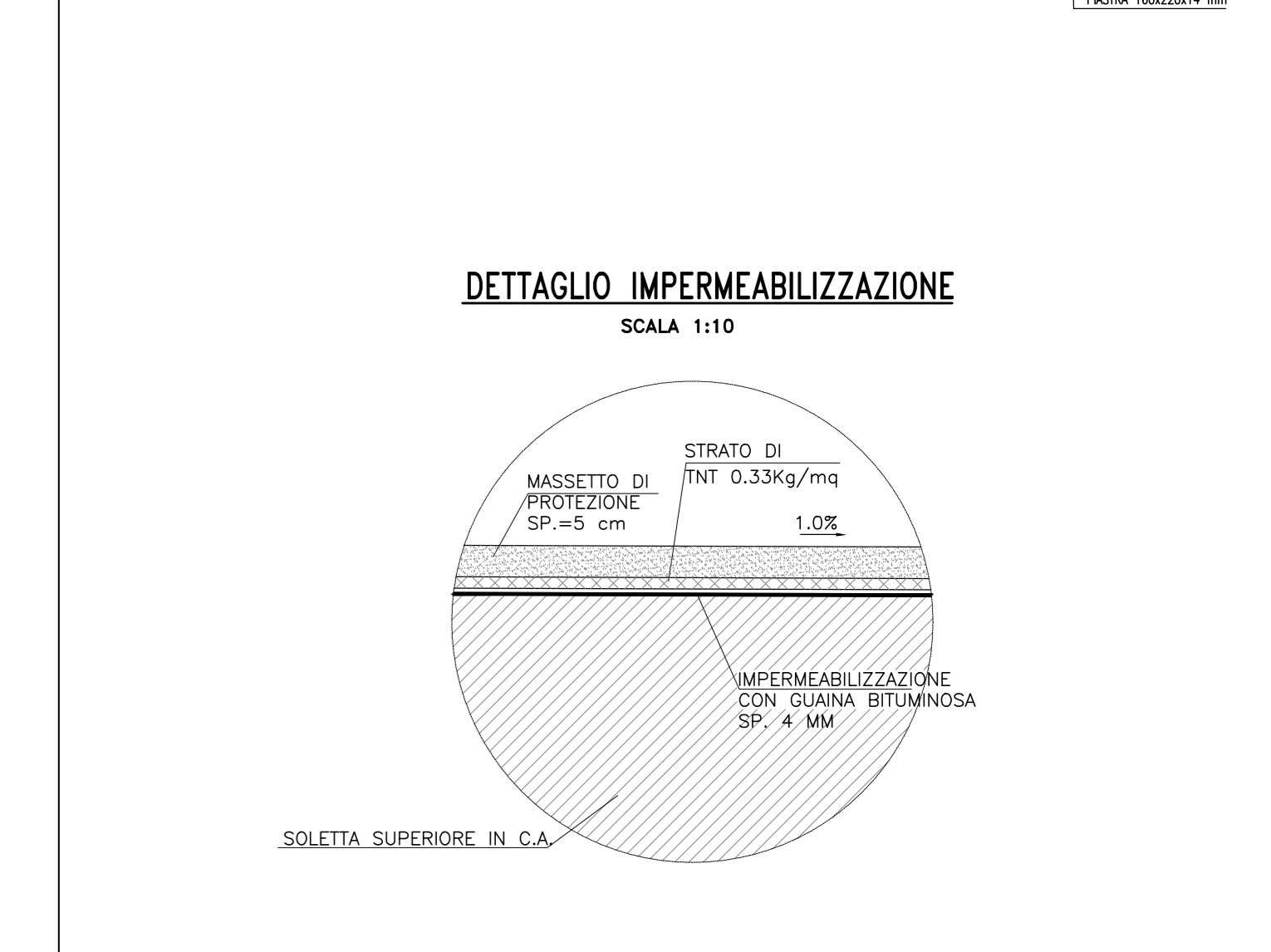
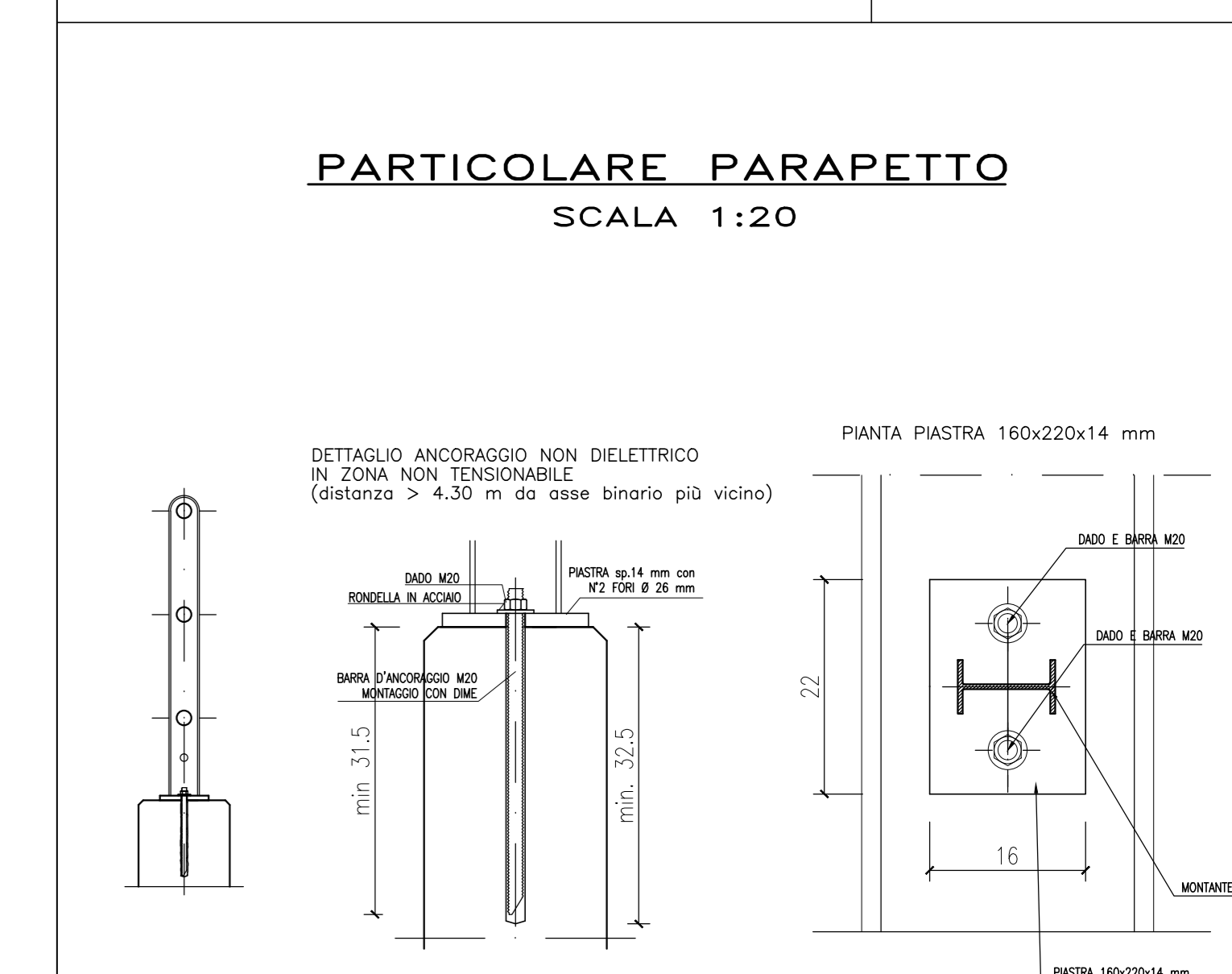
NOTE GENERALI

NOTE PER LE OPERE PROVVISORIALI:
 - P.C. = 99.30
 - FALDA = 98.50
 - FONDOSCAVO = 94.01

CARATTERISTICHE DEI MATERIALI

PONTI SCATOLARI PRESCRIZIONI MATERIALI E NOTE GENERALI

A2020002E2P00000001



COMMITENTE:

ALTA SOVRIGLIANZA:

GENERAL CONTRACTOR:

INFRASTRUTTURE FERROVIARIE STRATEGICHE DEFINITE DALLA LEGGE OBIETTIVO N. 443/01
 LINEA A.V. /A.C. TORINO - VENEZIA Tratta MILANO - VERONA
 Lotto funzionale Brescia-Verona
 PROGETTO DEFINITIVO

ROGGIA SERIOLA GARZA - PK 83+263
 Ponte scatolare 9X4- Pianta e sezioni

PROGETTISTA: Salpem spa
 PROGETTISTA INTEGRATORE: salpem spa

ALTA SOVRIGLIANZA

Verificato	Data	Approvato	Data

COMMESSA LOTTO FASE ENTE TIPO DOC. OPERA/DESCRIZIONE PROG. REV. SCALA

IN05 00 D E2 PZ IN5600 001 0 1:50

PROGETTAZIONE GENERAL CONTRACTOR

Rev.	Data	Descrizione	Redatto	Data	Verificato	Data	Approvato	Data	Autorizzato/Data
0	31/03/14	EMISSIONE PER CDS		31/03/14		31/03/14		31/03/14	
1									
2									
3									

Consorzio: Cepav due
 Project Director: [Signature]