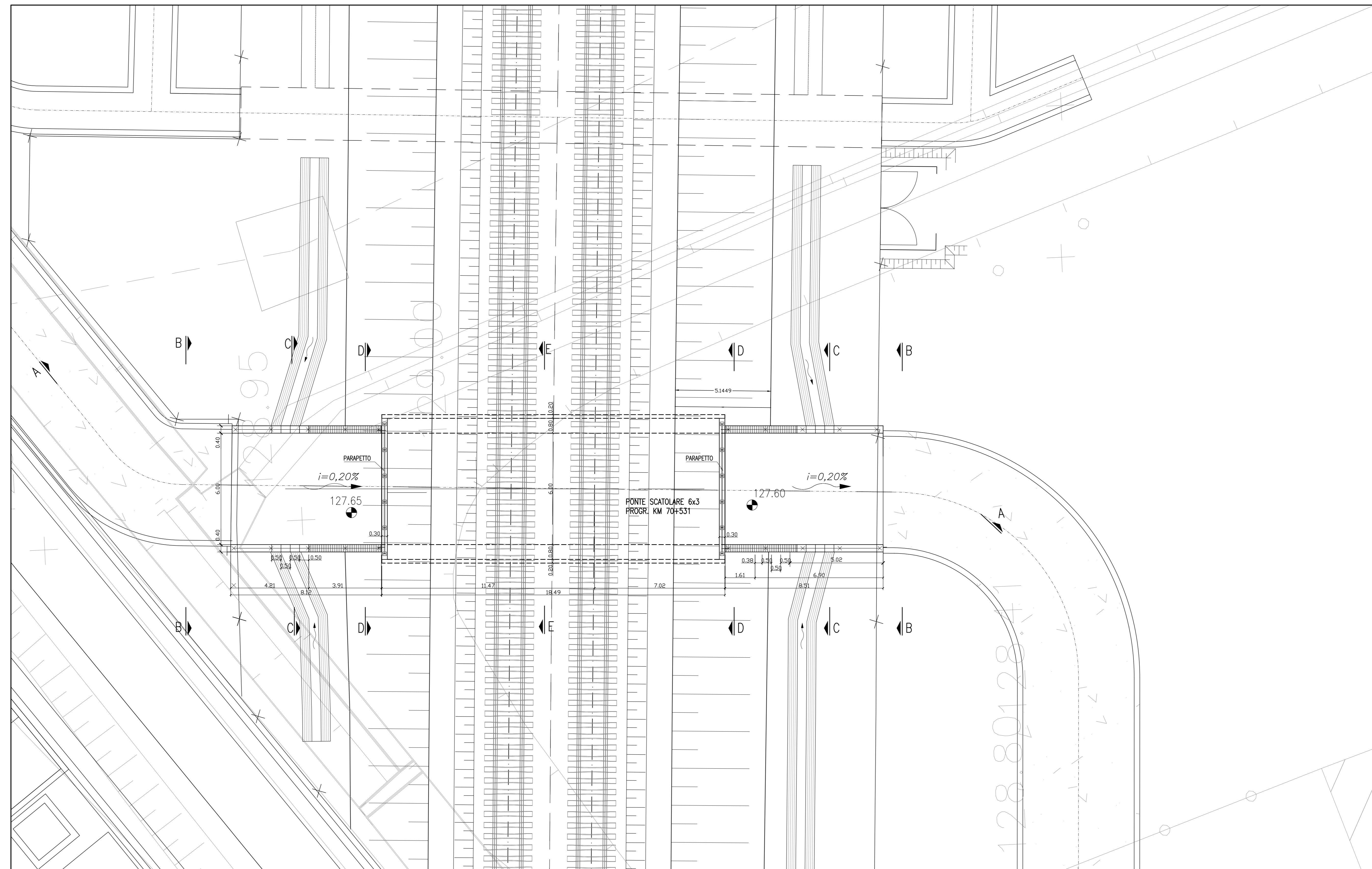
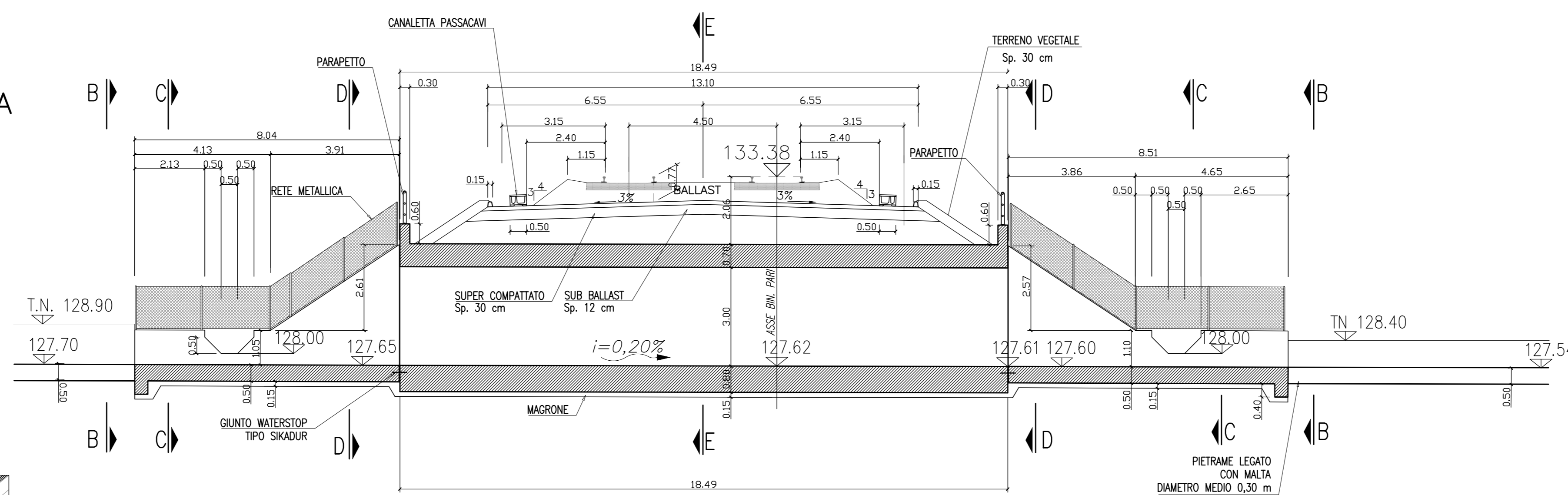


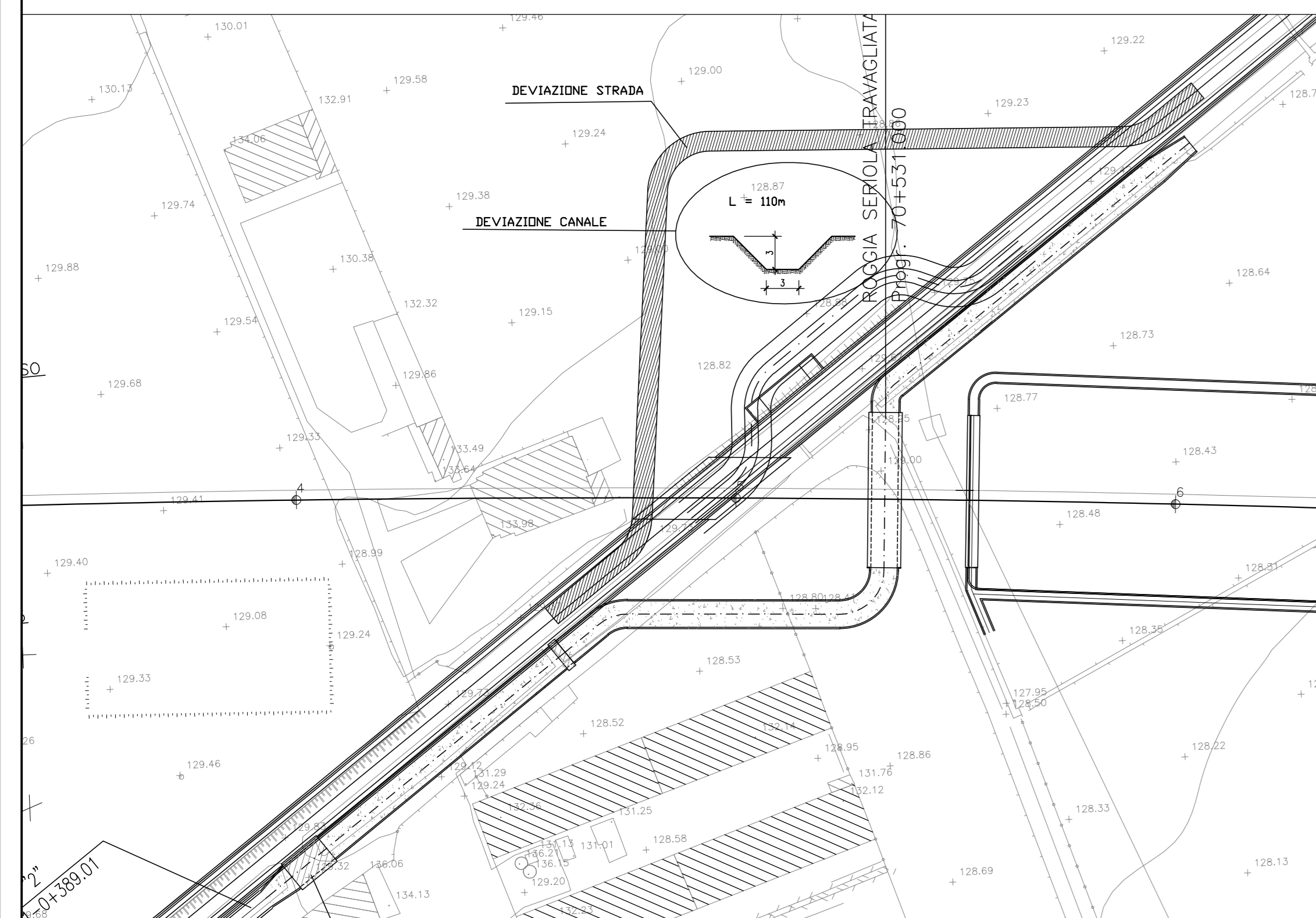
PIANTA  
SCALA 1:100



SEZIONE A-A  
SCALA 1:100



OPERE PROVVISORIE - DEVIAZIONE PROVVISORIA  
SCALA 1:1000



DISEGNI DI RIFERIMENTO

DESCRIZIONE	CODICE
ROGGIA SERIOLA TRAVAGLIATA PONTE SCATOLARE 6x3m PER ATTRAVERS. IDRAULICI RELAZIONE TECNICA E STATICA	A202 00 DE2 CL IN4200 001
ROGGIA SERIOLA TRAVAGLIATA PONTE SCATOLARE 6x3m PER ATTRAVERS. IDRAULICI SEZIONI	A202 00 DE2 MB IN4200 001
OPERE PROVVISORIE CORSI D'ACQUA MINORI - SOLUZIONE TIPOLOGICA PER LA REALIZZAZIONE DEI TOMBINI - SCHEMA PLANIMETRICO	A202 00 DE2 PZ 00002 002
PLANIMETRIA LINEA A.C. DA KM 69+824.970 A KM 70+624.970	A202 00 DE2 PZ 00001 004
ROGGIA SERIOLA TRAVAGLIATA PONTE SCATOLARE 6x3m RELAZIONE GEOTECNICA	A202 00 DE2 RB IN4200 001

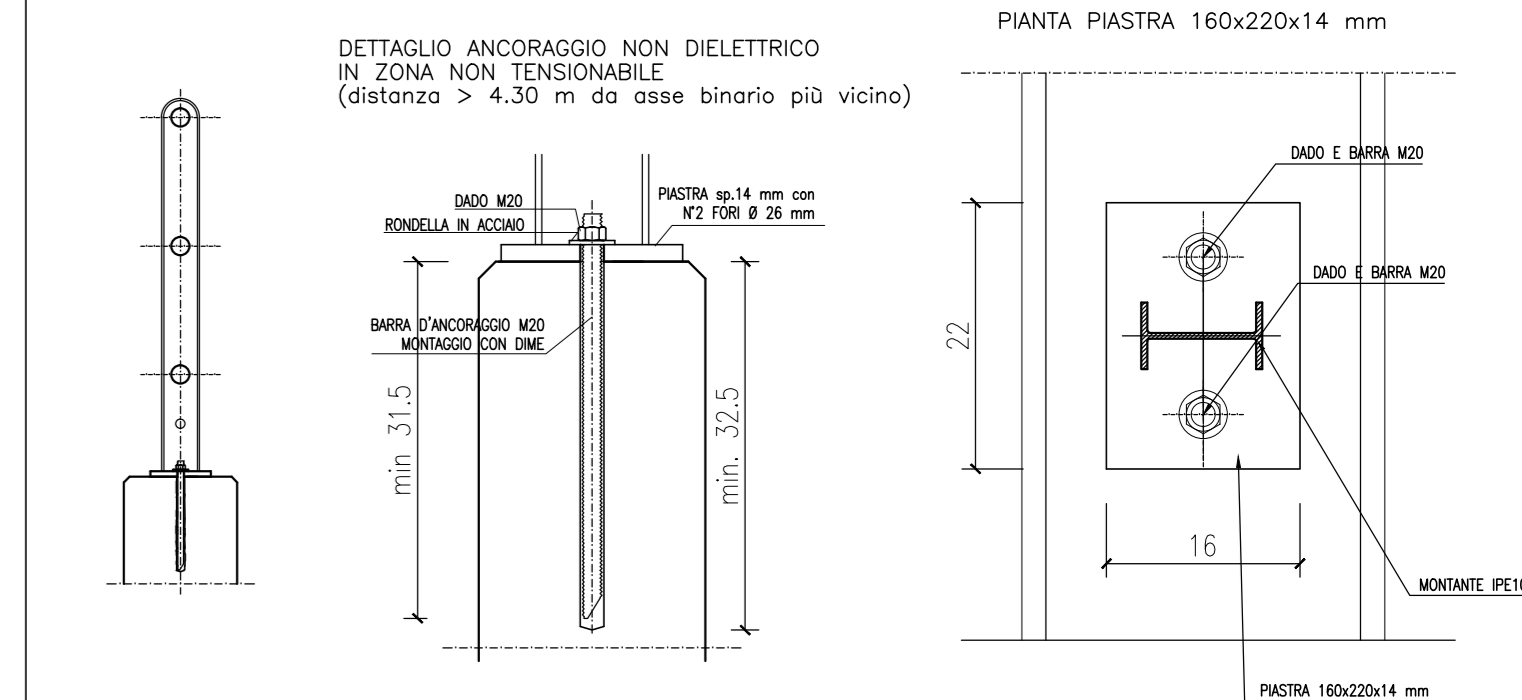
Il codice commessa "A202" è stato sostituito con "IN05"

NOTE GENERALI

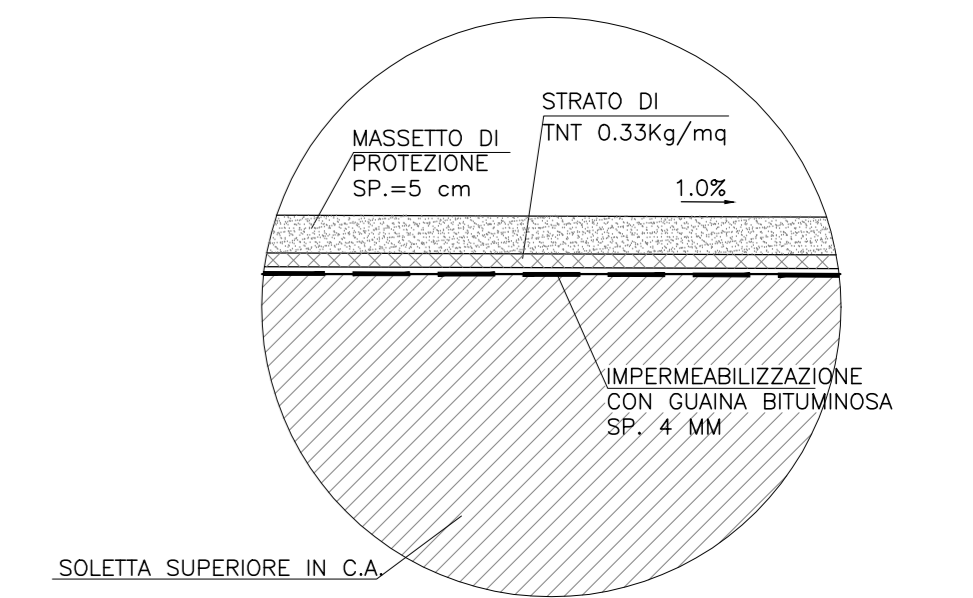
CARATTERISTICHE DEI MATERIALI

PONTI SCATOLARI PRESCRIZIONI MATERIALI E NOTE GENERALI	A2020020200000001
--	-------------------

PARTICOLARE PARAPETTO  
SCALA 1:20



DETTAGLIO IMPERMEABILIZZAZIONE  
SCALA 1:10



COMMITTENTE:  
**RFI**  
GRUPPO FERROVIE DELLO STATO

ALTA SORVEGLIANZA:  
**ITALFERR**  
GRUPPO FERROVIE DELLO STATO

GENERAL CONTRACTOR:  
**Cepav due**

INFRASTRUTTURE FERROVIARIE STRATEGICHE DEFINITE DALLA  
LEGGE OBIETTIVO N. 443/01  
LINEA A.V. /A.C. TORINO - VENEZIA Tratta MILANO - VERONA  
Lotto funzionale Brescia-Verona  
PROGETTO DEFINITIVO

ROGGIA SERIOLA TRAVAGLIATA - PK 70+531  
Ponte scatolare 6X3 - pianta e sezione

ALTA SORVEGLIANZA  
**ITALFERR**

COMMESSA	LOTTO	FASE	ENTE	TIPO DOC.	OPERAZIONE	PROGR.	REV.	SCALA
IN05	00	D	E2	PZ	IN4200	001	0	1:100

Rev.	Data	Descrizione	Redatto	Data	Verificato	Data	Progettista	Data	Consortio
0	31/03/14	EMISSIONE PER CDS	[Signature]	31/03/14	[Signature]	31/03/14	[Signature]	31/03/14	Cepav due Project Director [Signature]
1									
2									
3									