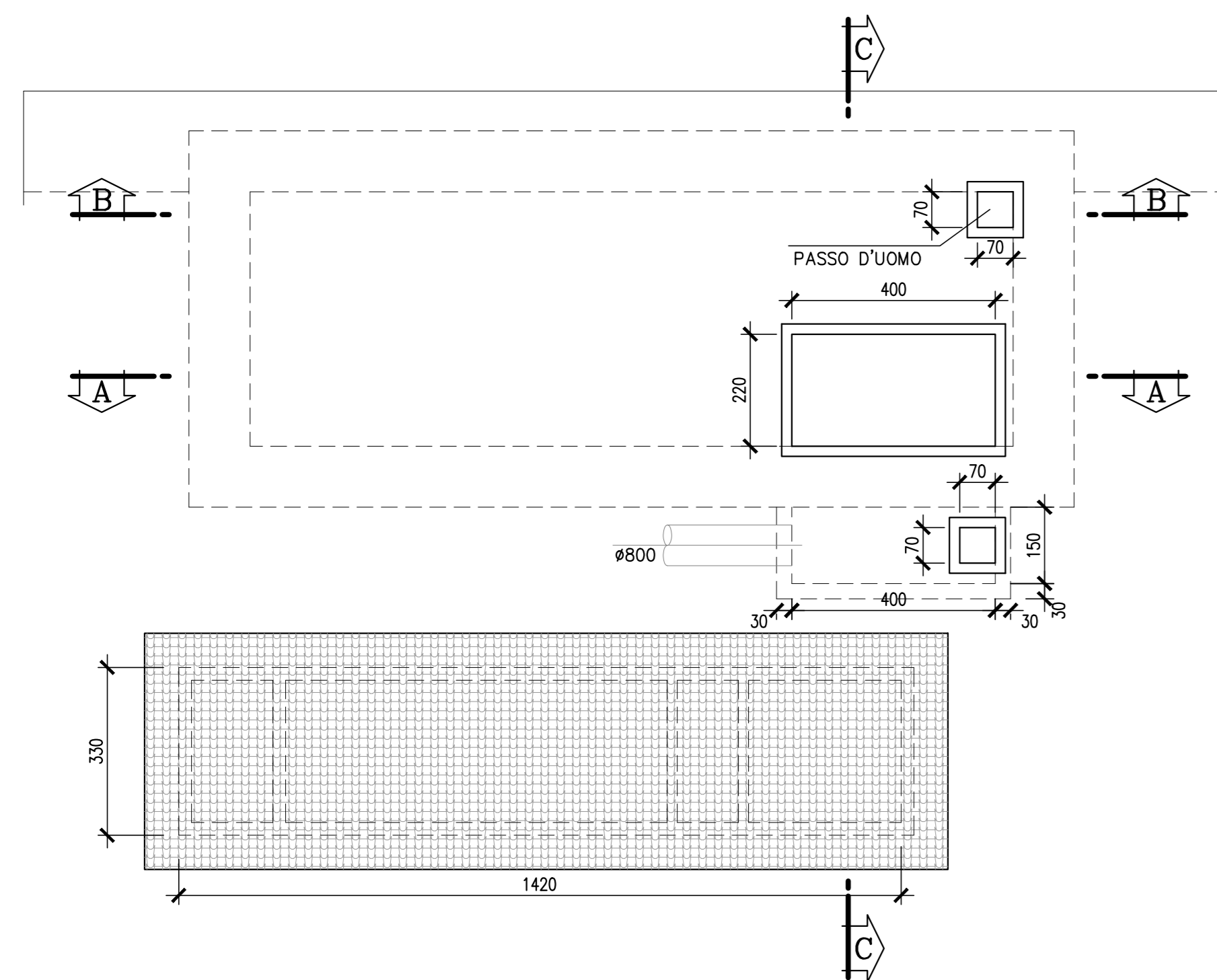
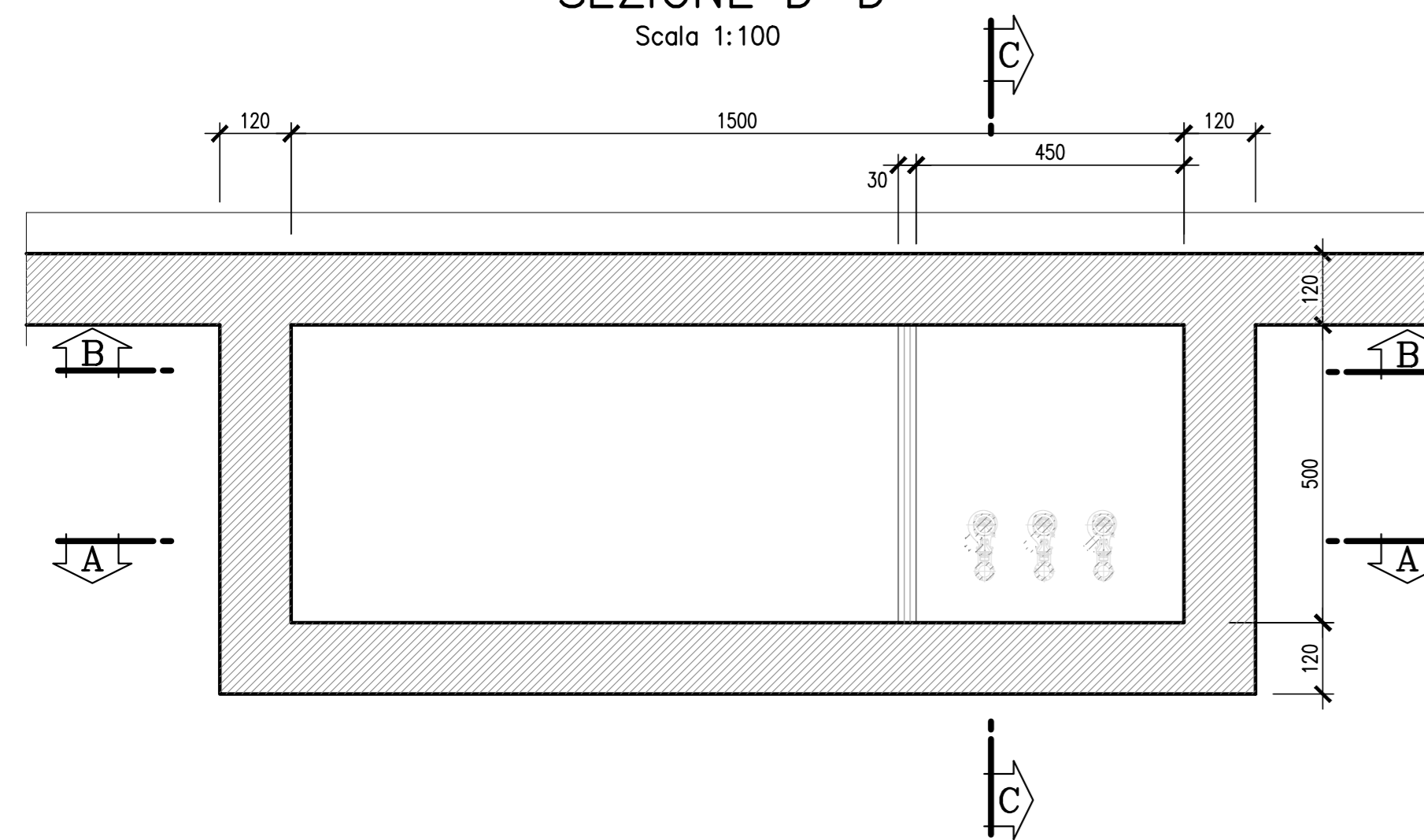


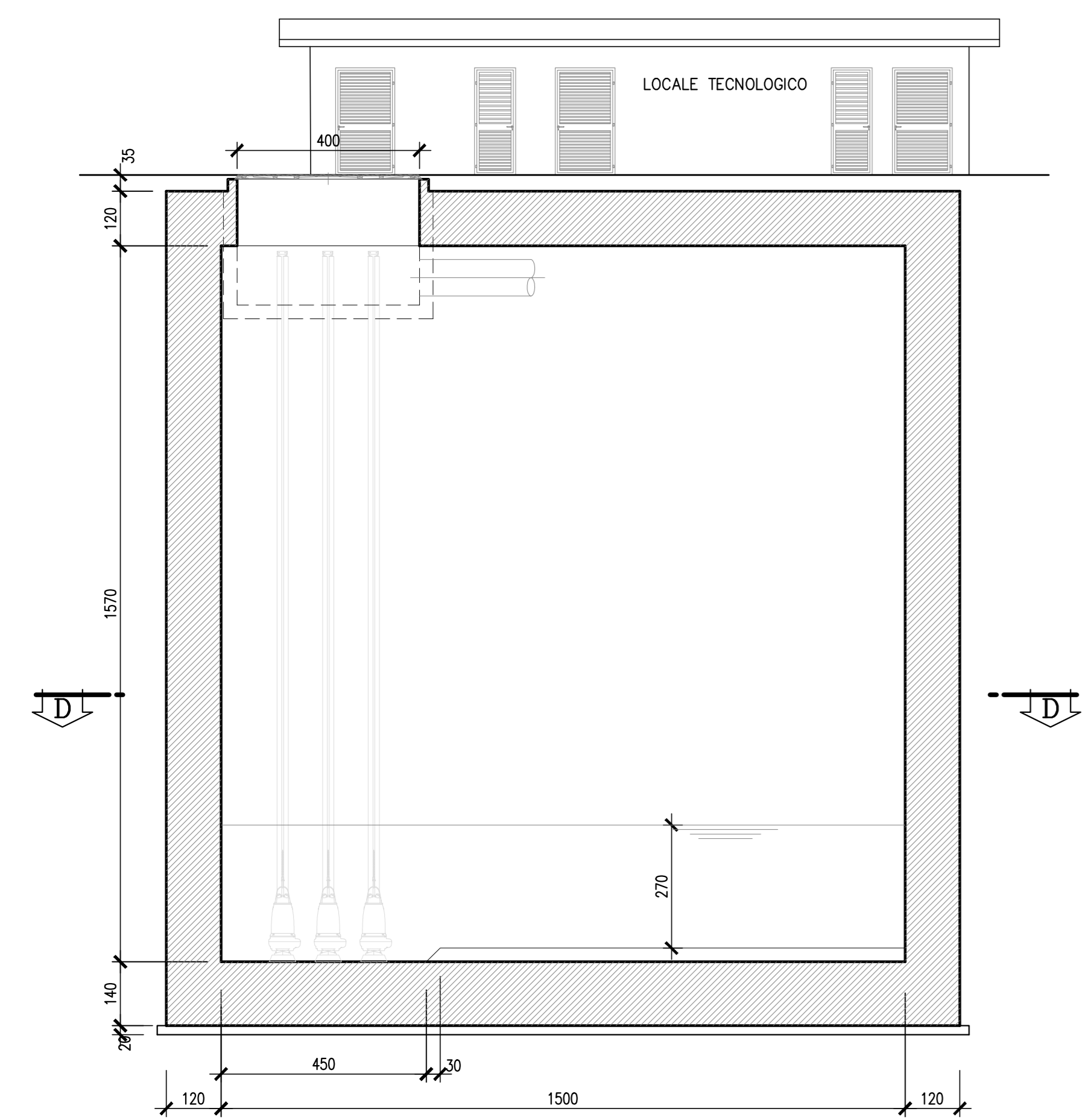
PIANTA
Scala 1:100



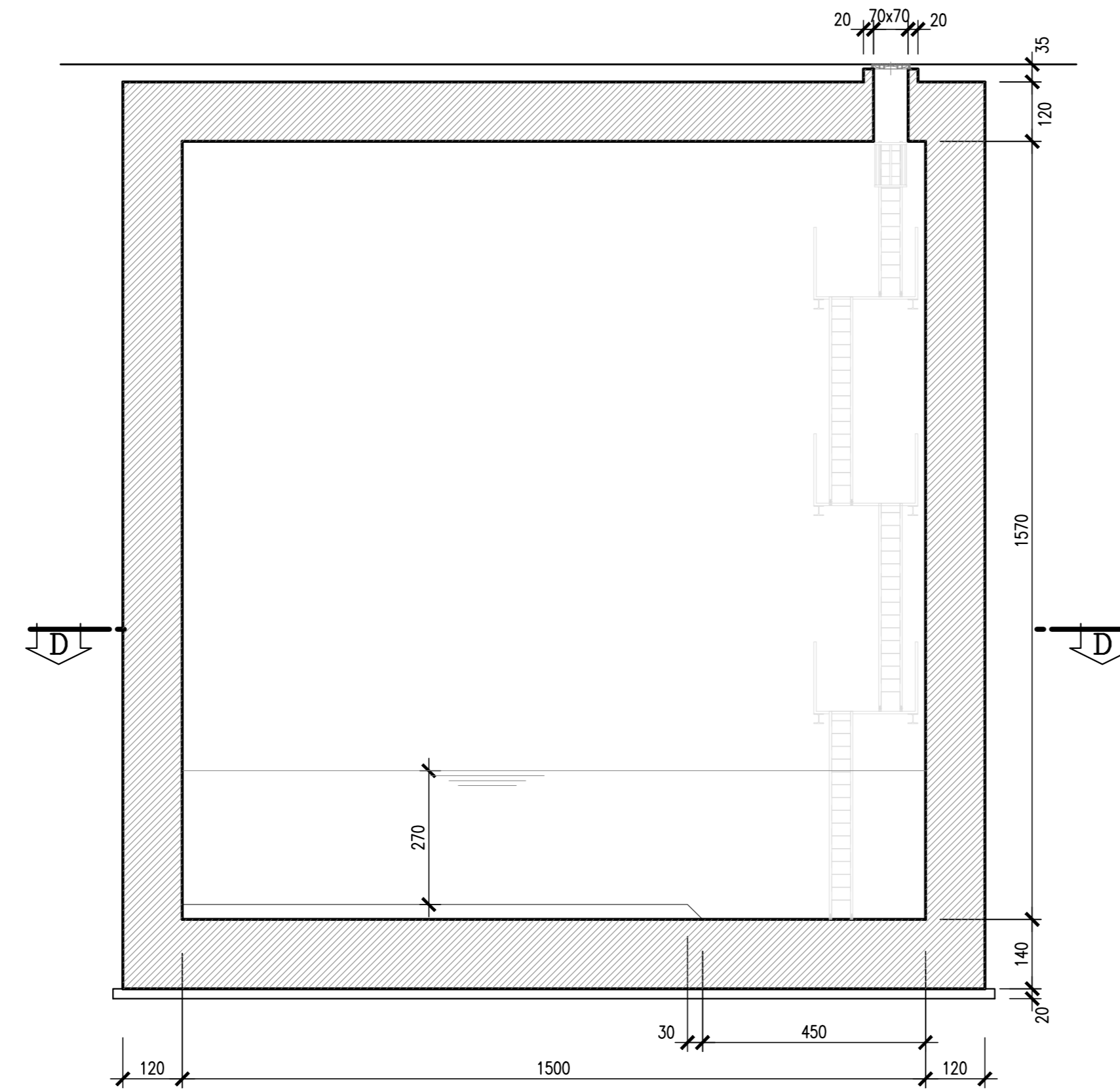
SEZIONE D-D
Scala 1:100



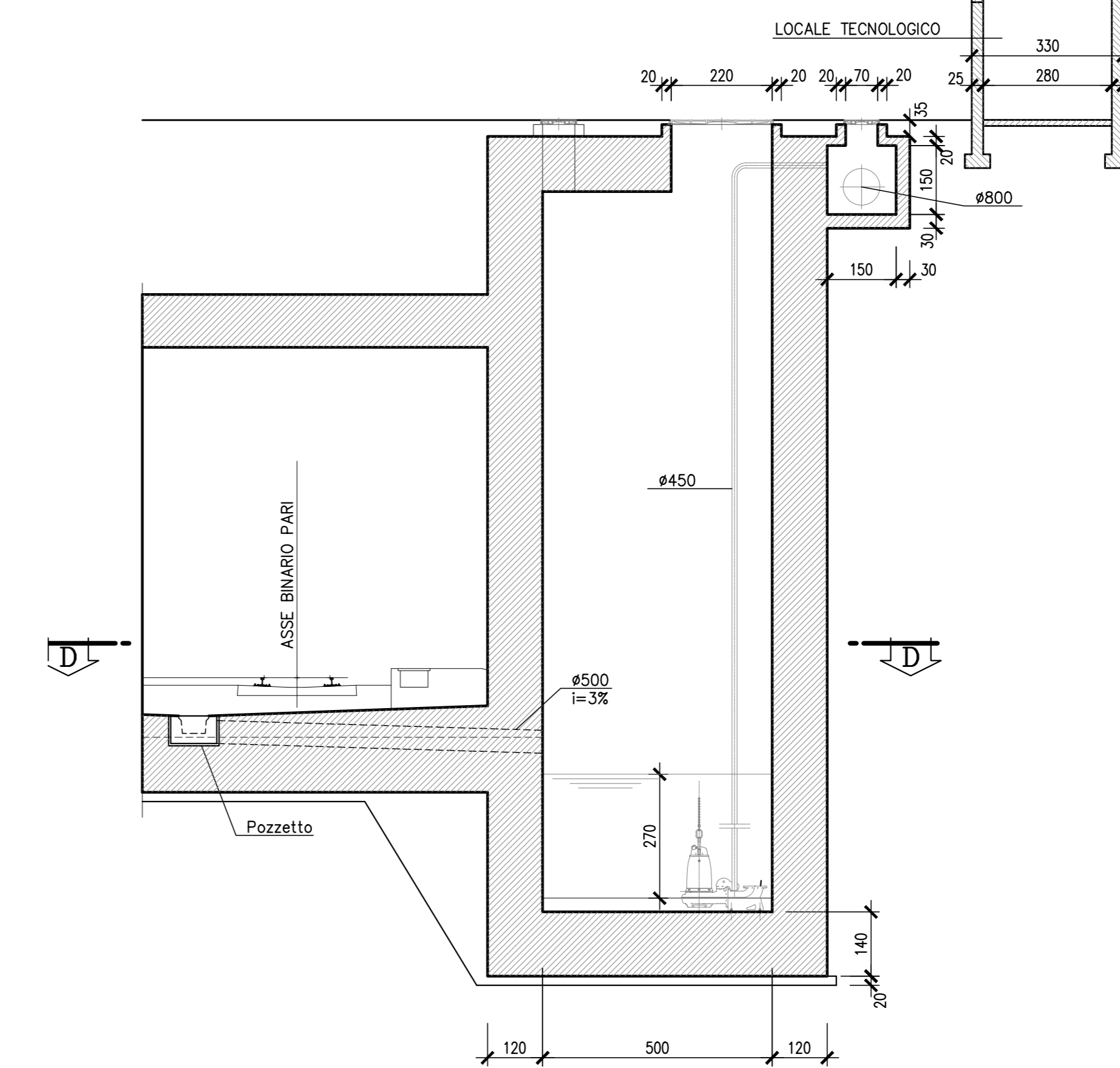
SEZIONE A-A
Scala 1:100



SEZIONE B-B
Scala 1:100



SEZIONE C-C
Scala 1:100



DESCRIZIONE	CODICE
CALCINATO I-Planimetria	A20200DE2P7GA03000010
CALCINATO I-Profilo longitudinale	A20200DE2P7GA03000010
CALCINATO I-Tipologico armatura scalolare doppio binario	A20200DE2BZGA03000010
CALCINATO I-Paratie provvisorie	A20200DE2P7GA030040040
CALCINATO I-Sezioni trasversali (TAV1/3)	A20200DE2W9GA03000010
CALCINATO I-Sezioni trasversali (TAV2/3)	A20200DE2W9GA03000020
CALCINATO I-Sezioni trasversali (TAV3/3)	A20200DE2W9GA03000030
CALCINATO I-Pianta P.F. vista dall'alto e sez. long.(TAV1/8)	A20200DE2P9GA03000010
CALCINATO I-Pianta P.F. vista dall'alto e sez. long.(TAV2/8)	A20200DE2P9GA03000020
CALCINATO I-Pianta P.F. vista dall'alto e sez. long.(TAV3/8)	A20200DE2P9GA03000030
CALCINATO I-Pianta P.F. vista dall'alto e sez. long.(TAV4/8)	A20200DE2P9GA03000040
CALCINATO I-Pianta P.F. vista dall'alto e sez. long.(TAV5/8)	A20200DE2P9GA03000050
CALCINATO I-Pianta P.F. vista dall'alto e sez. long.(TAV6/8)	A20200DE2P9GA03000060
CALCINATO I-Pianta P.F. vista dall'alto e sez. long.(TAV7/8)	A20200DE2P9GA03000070
CALCINATO I-Pianta P.F. vista dall'alto e sez. long.(TAV8/8)	A20200DE2P9GA03000080
CALCINATO I-Sezioni tipo - Carpenterie e particolari	A20200DE2BZGA03000020
CALCINATO I-Opere provvisorie: prospetti (TAV1/3)	A20200DE2PZGA030040010
CALCINATO I-Opere provvisorie: prospetti (TAV2/3)	A20200DE2PZGA030040020
CALCINATO I-Opere provvisorie: prospetti (TAV3/3)	A20200DE2PZGA030040030
CALCINATO I-Opere provvisorie: sezioni e particolari	A20200DE2BZGA030040010
CALCINATO I-Pianta scavi (TAV1/2)	A20200DE2P7GA03020010
CALCINATO I-Pianta scavi (TAV2/2)	A20200DE2P7GA03020020
CALCINATO I-Fasi costruttive (TAV1/3)	A20200DE2P5GA03000010
CALCINATO I-Fasi costruttive (TAV2/3)	A20200DE2P7GA03000020
CALCINATO I-Fasi costruttive (TAV3/3)	A20200DE2P7GA03000030
CALCINATO I-Relazione Generale	A20200DE2R0GA03000010
CALCINATO I-Relazione di calcolo galleria	A20200DE2CLGA03000010
CALCINATO I-Relazione di calcolo opere provvisorie	A20200DE2CLGA03000020
CALCINATO I-Relazione idraulica	A20200DE2R0GA03000010
CALCINATO I-Relazione sul monitoraggio	A20200DE2CLGA03000030

IL CODICE COMMESSA "A202"
E' STATO SOSTITUITO CON "IN05"

NOTE GENERALI

CARATTERISTICHE DEI MATERIALI

- CALCESTRUZZO MAGRO PER SOTTOFONDO**
- CONGLOMERATO CEMENTIZIO TIPO I
 - TIPO DI CEMENTO CEM I-V
 - CLASSE DI RESISTENZA Rm ≥ 15 MPa
- CALCESTRUZZO PER GETTO IN OPERA - SCALOLARE E MASSETTO PENDENZA**
- CONGLOMERATO CEMENTIZIO TIPO C2
 - TIPO DI CEMENTO CEM I-V
 - CLASSE DI RESISTENZA Rck ≥ 35 MPa
 - CLASSE DI CONSISTENZA SLUMP S4
 - CLASSE DI ESPOSIZIONE XC2 - (il calcestruzzo non è esposto ad attacco significativo dovuto a cicli di gelo e disgelo)
- RAPPORTO A/C MAX 0.50
 - COPRIFERRO 40 mm
- CALCESTRUZZO PER GETTO IN OPERA - MASSETTI DI PROTEZIONE**
- CONGLOMERATO CEMENTIZIO TIPO G4
 - TIPO DI CEMENTO CEM III-IV
 - CLASSE DI RESISTENZA Rck ≥ 25 MPa
 - CLASSE DI CONSISTENZA SLUMP S4
 - CLASSE DI ESPOSIZIONE XC2 - (il calcestruzzo non è esposto ad attacco significativo dovuto a cicli di gelo e disgelo)
- RAPPORTO A/C MAX 0.55
- ACCIAIO D'ARMATURA**
- : Fe B 44 K SALDABILE PER DIAMETRI $\phi \leq 26$
 - : Fe B 38 K SALDABILE PER DIAMETRI $\phi \geq 26$
 - : fy/fyk ≤ 1.35 ; (ft/fyk) MEDIO ≥ 1.13 COME DA D.M. GEN. 96
 - : fy = SINGOLO VALORE DI SNERVAMENTO
 - : fyk = VALORE NOMINALE DI RIFERIMENTO
 - : ft = SINGOLO VALORE DI TENSIONE ROTTURAZIONE
- INERTE FONDAZIONE ϕ_{max} 32
 - INERTE ELEVAZIONE ϕ_{max} 25

COMMITTENTE:  **RFI**
SITE FERROVIARIA ITALIANA
GRUPPO FERROVIE DELLO STATO

ALTA Sorveglianza:  **ITALFERR**
GRUPPO INERTE DELLO STATO

GENERAL CONTRACTOR:  **Cepav due**

INFRASTRUTTURE FERROVIARIE STRATEGICHE DEFINITE DALLA LEGGE OBIETTIVO N. 443/01
LINEA A.V. /A.C. TORINO - VENEZIA Tratta MILANO - VERONA
Lotto funzionale Brescia-Verona
PROGETTO DEFINITIVO

GALLERIE ARTIFICIALI
GALLERIA ARTIFICIALE CALCINATO 1 -
PK.98+846.80 A PK.99+618.90
IMPIANTO DI SOLLEVAMENTO
ACQUE METEORICHE:
CARPENTERIE

ALTA Sorveglianza:  **ITALFERR**

COMMESSA	LOTTO	FASE	ENTE	TIPO DOC.	OPERAZIONE	PROGR.	REV.	SCALA
IN05	00	D	EL	BA	GA0300	001	0	1:100

PROGETTAZIONE GENERAL CONTRACTOR								Autorizzato/Date
Rev.	Descr.	Redatto	Verificato	Approvato	Conoscito	Conoscito	Conoscito	Conoscito
0	31/03/14	EMMISSIONE PER CDS	31/03/14	31/03/14	31/03/14	31/03/14	31/03/14	31/03/14
1								
2								
3								

Saipem S.p.a. COMM. 032121 Data: 31/03/14 Doc.N. 30841_04_DWG

Progetto cofinanziato dalla Unione Europea

Scale di plot: 1: