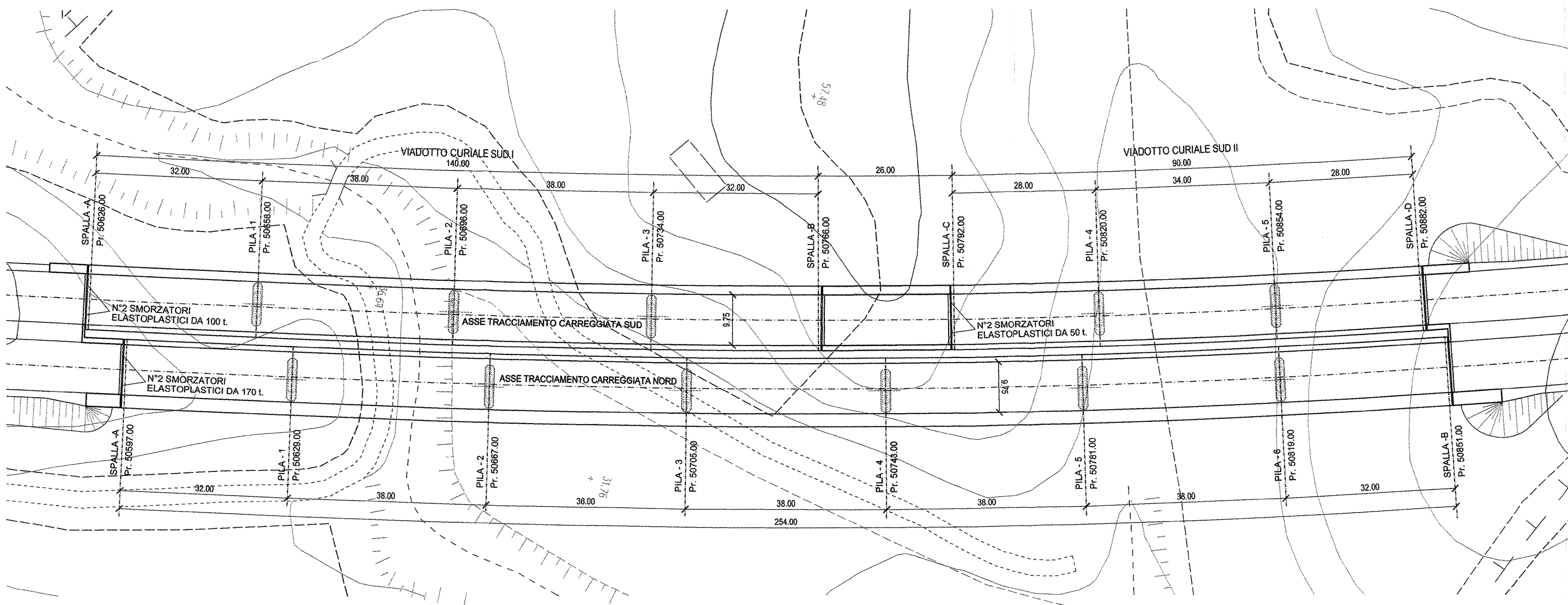
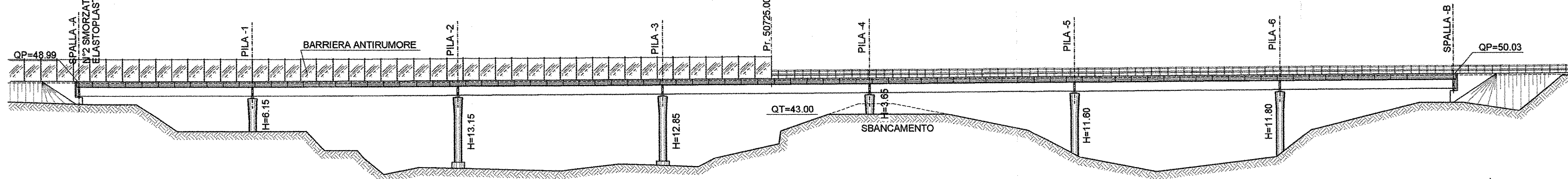


**PLANIMETRIA**  
SCALA 1:500

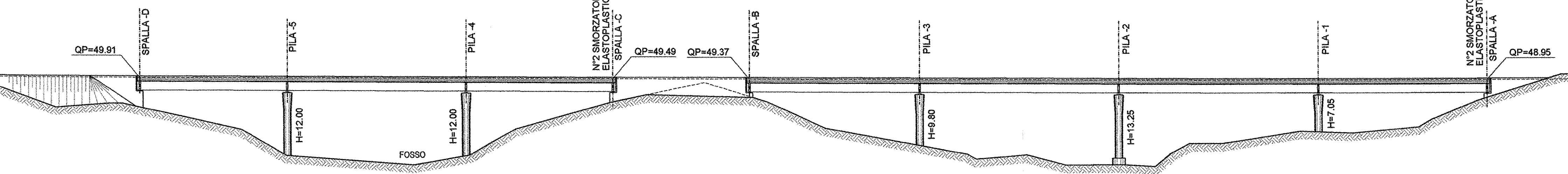


**NOTA:**  
L'IMPALCATO E' ISOLATO SISMICAMENTE IN SENSO LONGITUDINALE. LE CARATTERISTICHE DEGLI SMORZATORI SARANNO TALI DA PORTARE IL PERIODO PROPRIO DI OSCILLAZIONE DELL'IMPALCATO A T > 3 sec. GLI APPOGGI IN ACCIAIO-TEFLON CON NEOPRENE INCAPSULATO (NEOTOPF) SARANNO TUTTI UNIDIREZIONALI, DISPOSTI SECONDO LA TANGENTE ALL'ASSE DI TRACCIAMENTO.

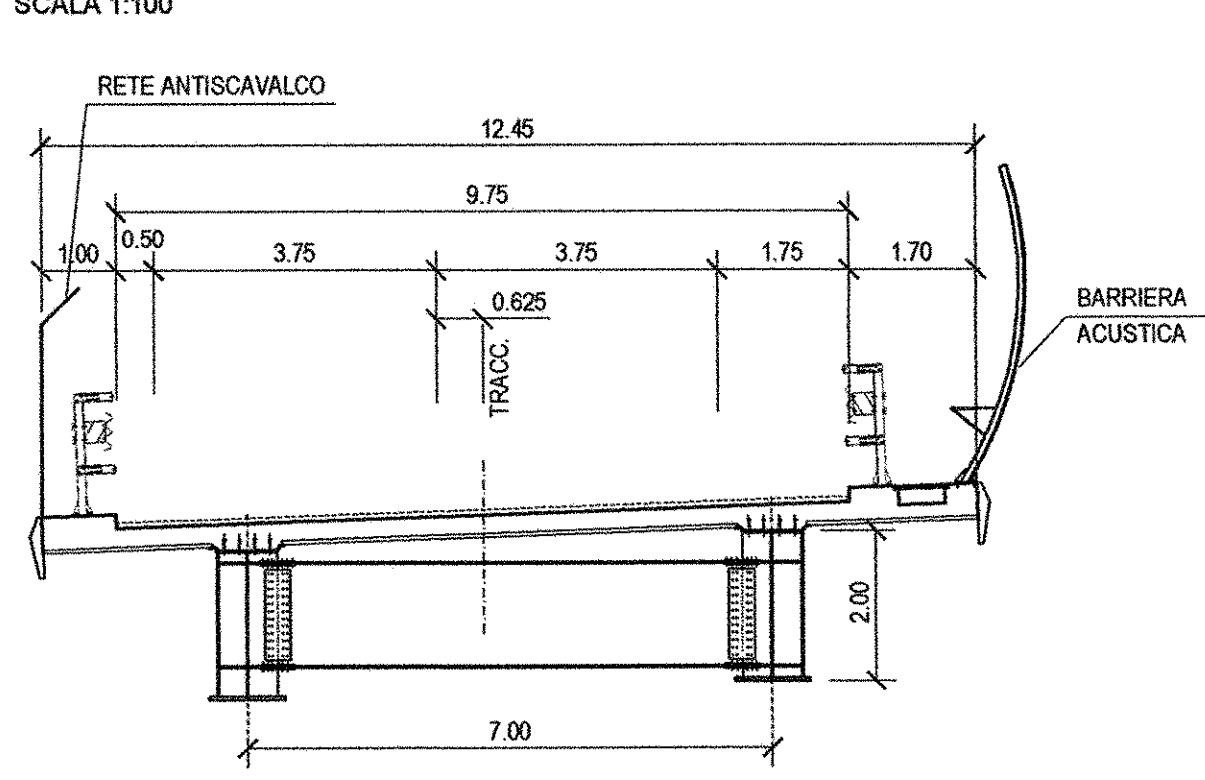
**PROSPETTO CARREGGIATA NORD**  
SCALA 1:500



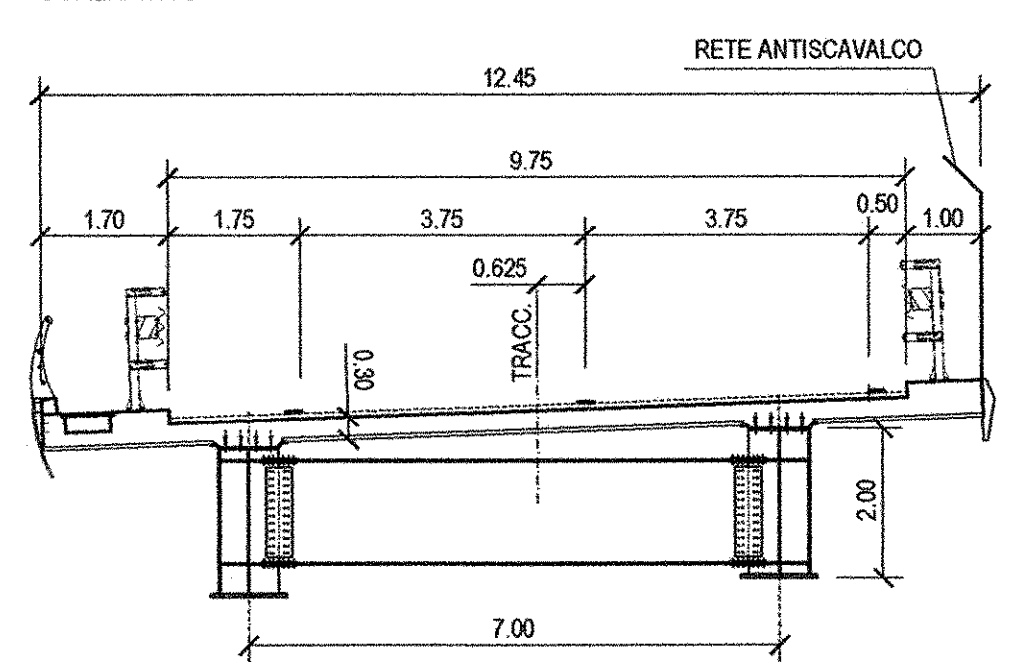
**PROSPETTO CARREGGIATA SUD**  
SCALA 1:500



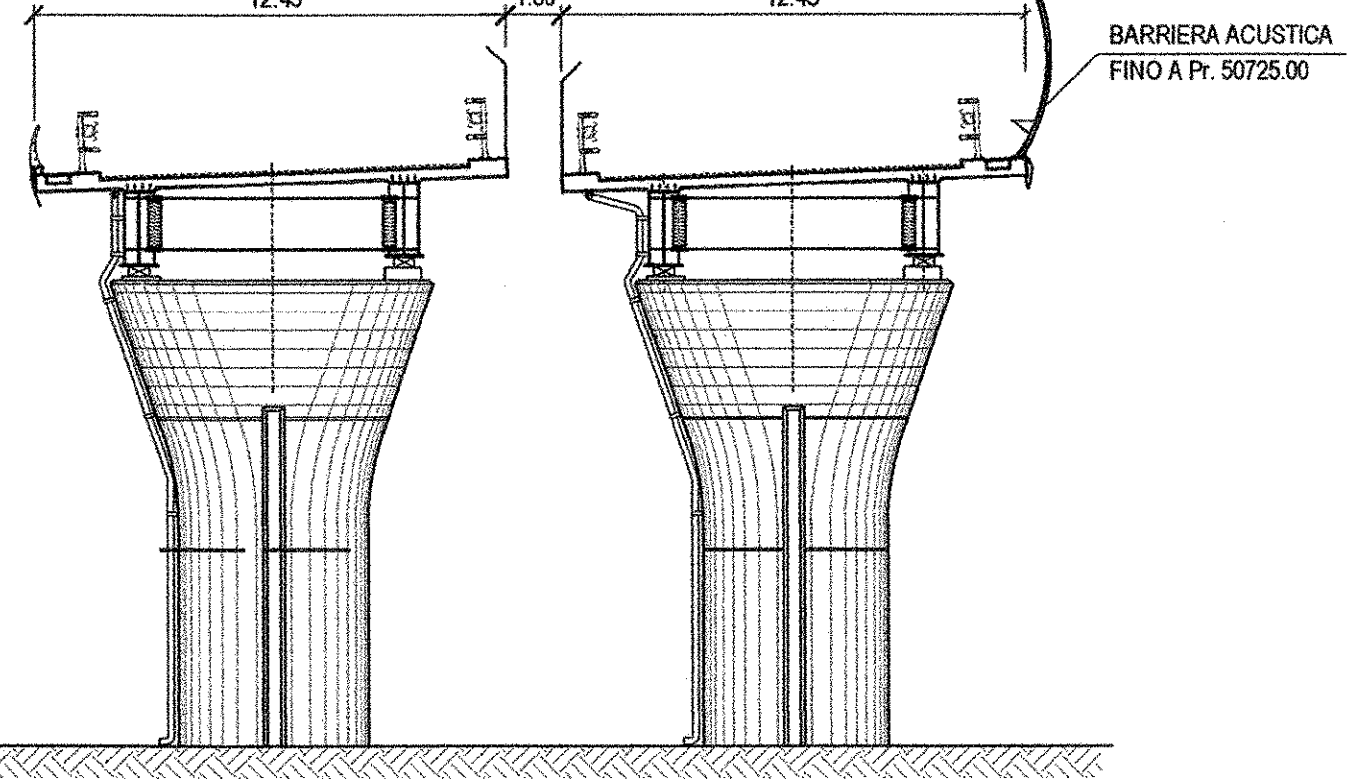
**SEZIONE TIPO IMPALCATO CARR. NORD**  
SCALA 1:100



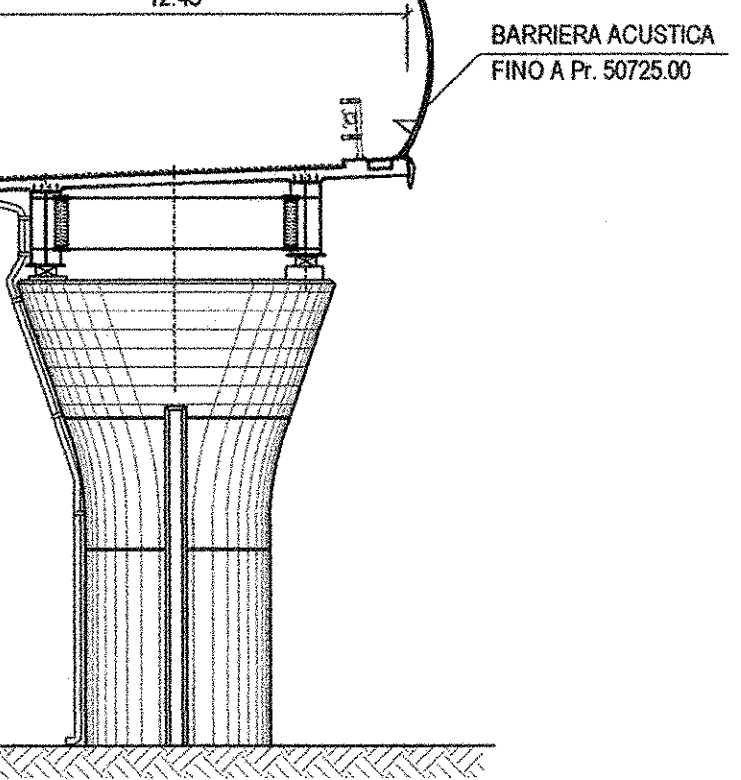
**SEZIONE TIPO IMPALCATO CARR. SUD**  
SCALA 1:100




**CARREGGIATA SUD**  
SCALA 1:200



**CARREGGIATA NORD**  
SCALA 1:200





**ANAS S.p.A.**  
Direzione Centrale Programmazione Progettazione

**LAVORI DI COSTRUZIONE DELLA**  
**S.S.106 JONICA (E90) - CAT. B -**  
**MEGALOTTO 9**  
DALLO SVINCOLO AEROPORTO S.ANNA (KM 235+800)  
A MANDATORICCO (KM 306+000)

PROGETTO PRELIMINARE - STUDIO DI IMPATTO AMBIENTALE

<p><b>GRUPPO DI PROGETTAZIONE ANAS</b> RESPONSABILE DI SETTORE Dott. Arch. Giuseppe Barila RESPONSABILE DI ITINERARIO Dott. Ing. Giulio Petrizzelli RESPONSABILI TECNICI Dott. Ing. Domenico Cimino Trocchi Dott. Ing. Marco Mancini Geotecnica Dott. Ing. Fulvia M. Saccodato Idraulica Dott. Ing. Davide Di Pietro Strutture Dott. Geol. Stefano Seranelli Geologia Dott. Arch. Barbara Bianchini Ambiente Dott. Ing. Francesco Bazzi Impianti Geom. Andrea F. Furlan Computi</p>	<p><b>PROGETTISTA:</b> Dott. Ing. <b>ANTONIO VALENTE</b> Ordine degli Ingegneri di Roma n° 20739</p> <p><b>ASSISTENZA ALLA PROGETTAZIONE</b></p> <p><b>RTI:</b> PROGER SpA VIA Ingegneria Srl D'APPOLONIA SpA DE.MA.CO Srl</p>	<p><b>22 LUG. 2005 0 0 4 0 4 3</b></p>
<p>Il Responsabile dello Studio di Impatto Ambientale Dott. Arch. Barbara Bianchini Ord. Arch. Roma e Prov. N. 14321</p>	<p>VISTO IL RESP. DEL PROCEDIMENTO Dott. Arch. <b>GIUSEPPE BARILA</b></p>	<p>DATA PROTOCOLLO</p>

**PROGETTO PRELIMINARE**  
**VIADOTTO CURIALE**  
**PLANIMETRIA, PROSPETTO E SEZIONI**

CODICE PROGETTO	CODICE FILE	T00_VI22_STR_DIO1_B.DWG	REVISIONE	FOGLIO	SCALA:
L07161	P 0401	T00VI22STRDIO1	B	01 di 01	1:500
D					
C					
B	Modificato secondo controllo ANAS		Mag-2005	Ing. Franchin	Ing. Di Pietro
A	Emissione		Giù-2004	Ing. Franchin	Ing. Di Pietro
REV.	DESCRIZIONE	DATA	VERIFICATO	CONTROLLATO	APPROVATO