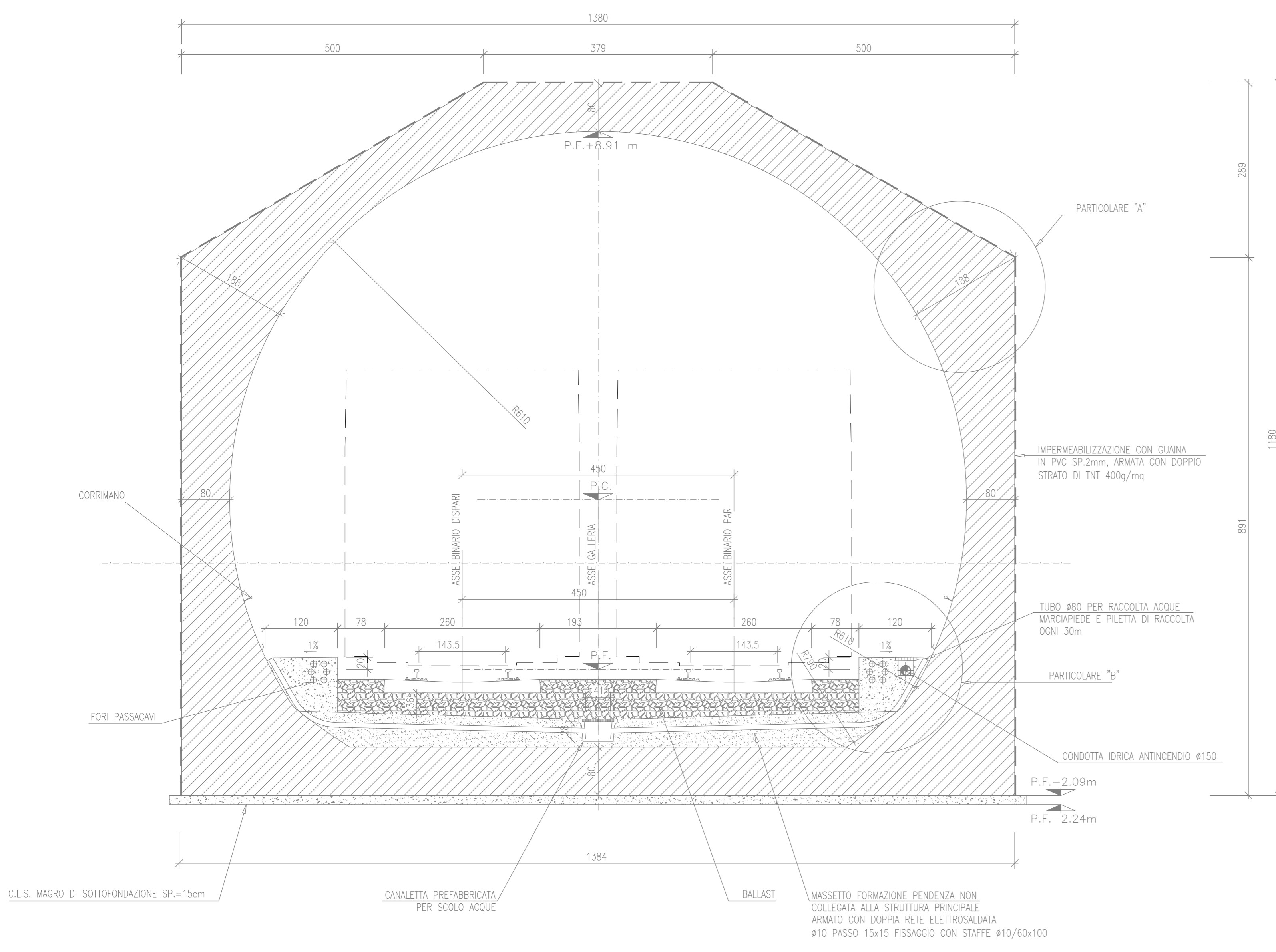
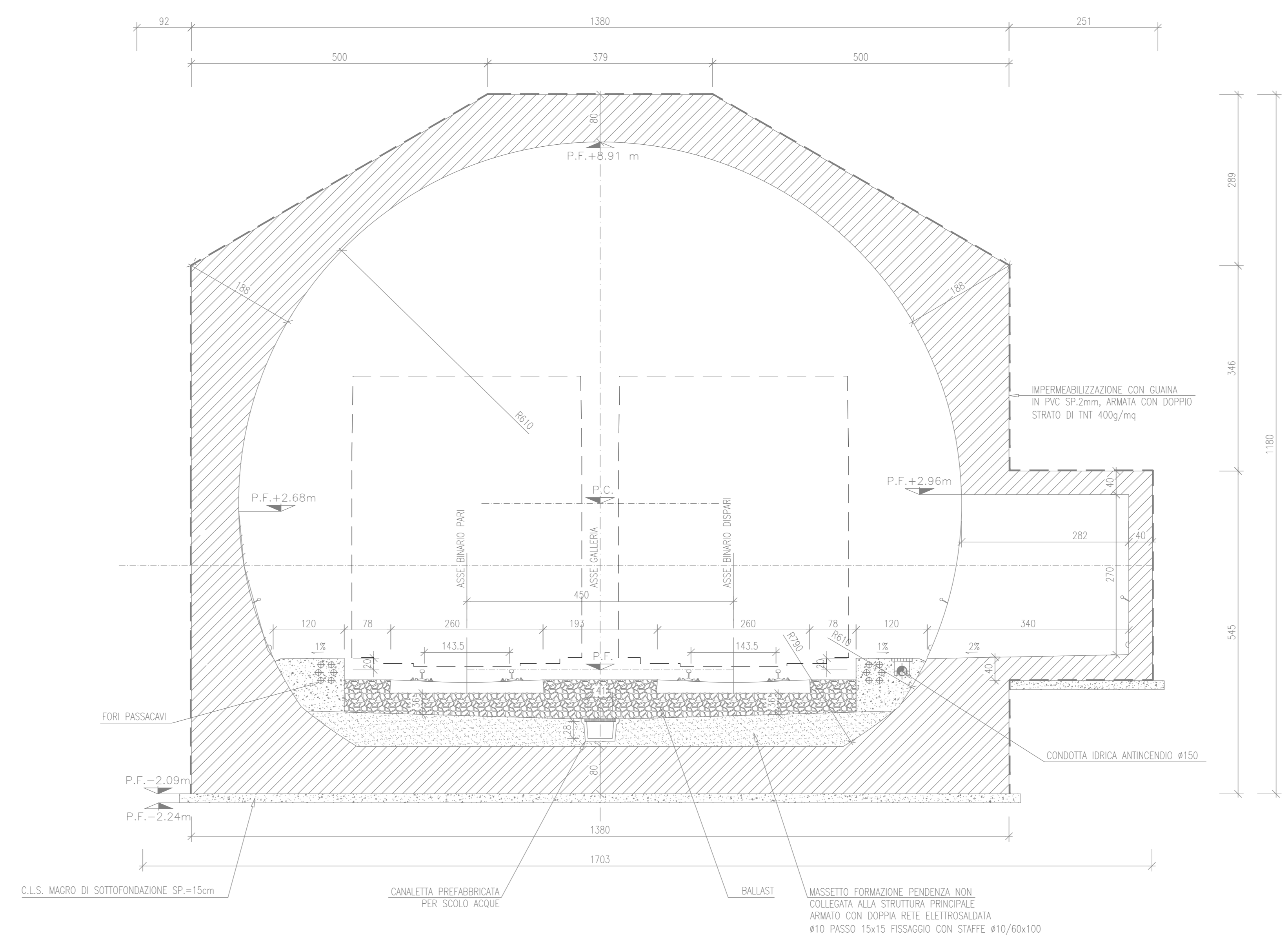


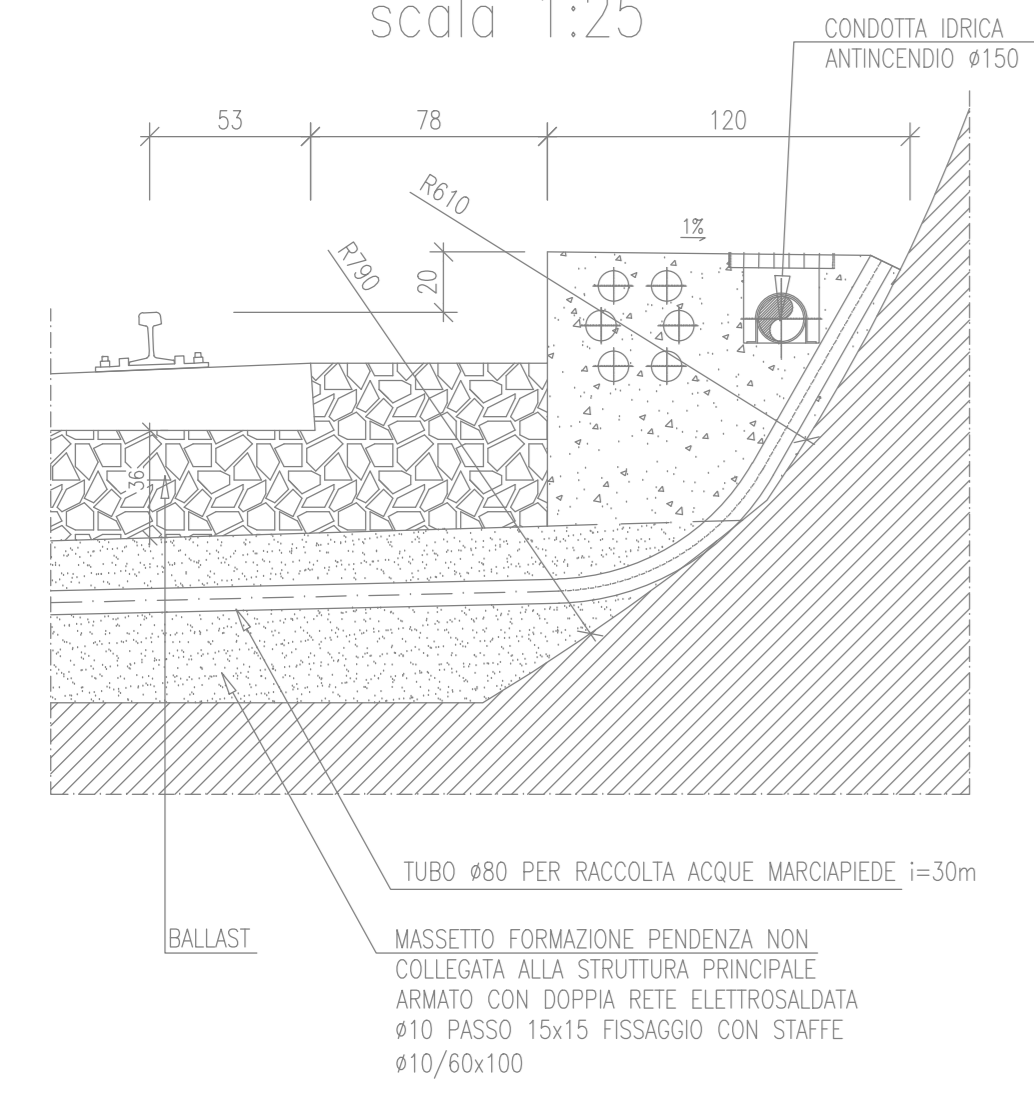
SEZIONE A-A
scala 1:50
SEZIONE CORRENTE



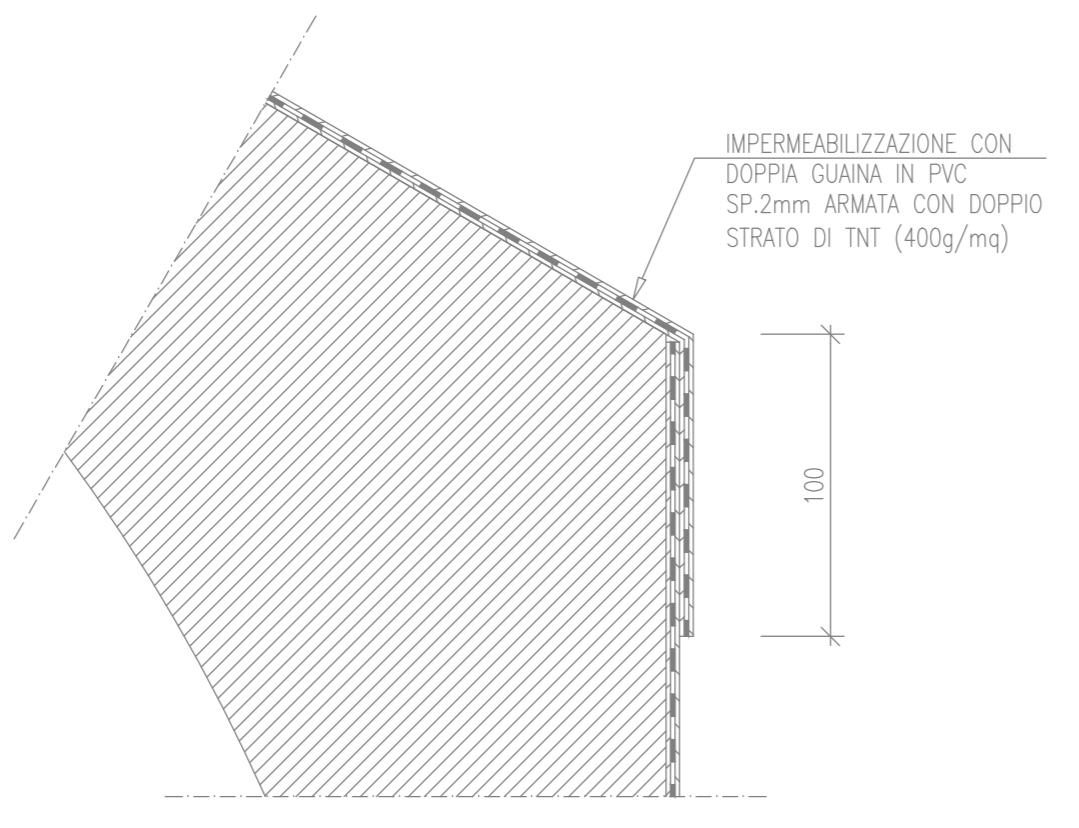
SEZIONE C-C
scala 1:50
SEZIONE IN ASSE NICCHIONE



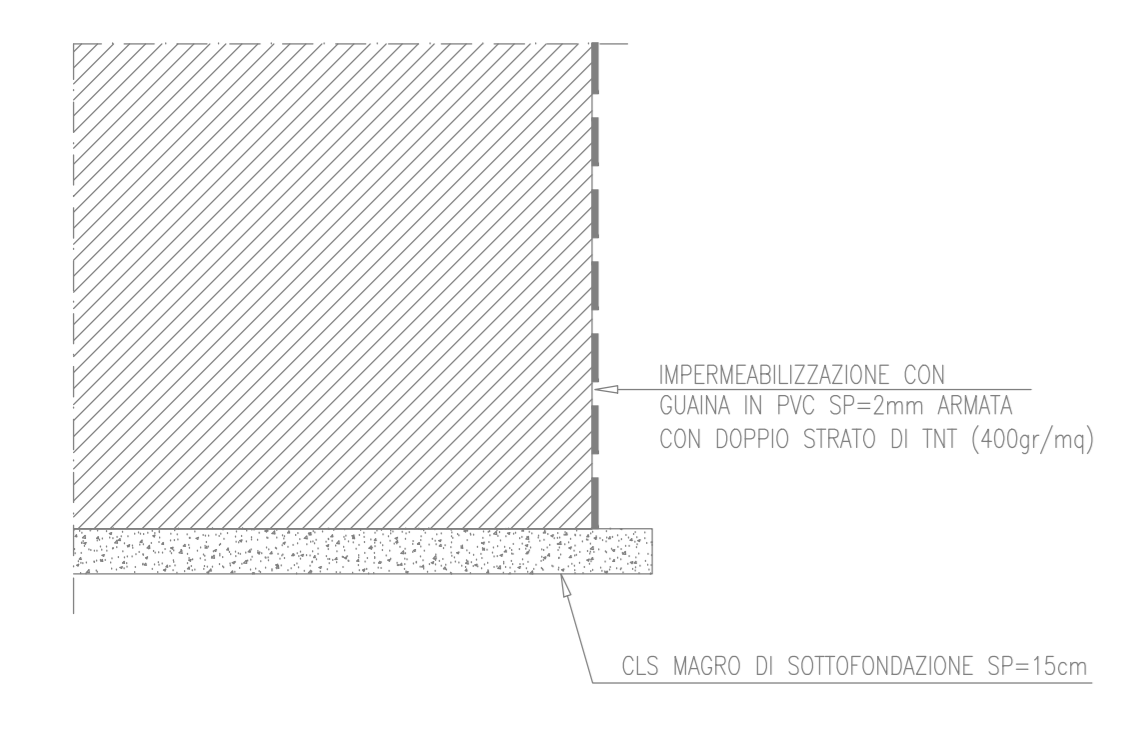
PARTICOLARE "B"
scala 1:25



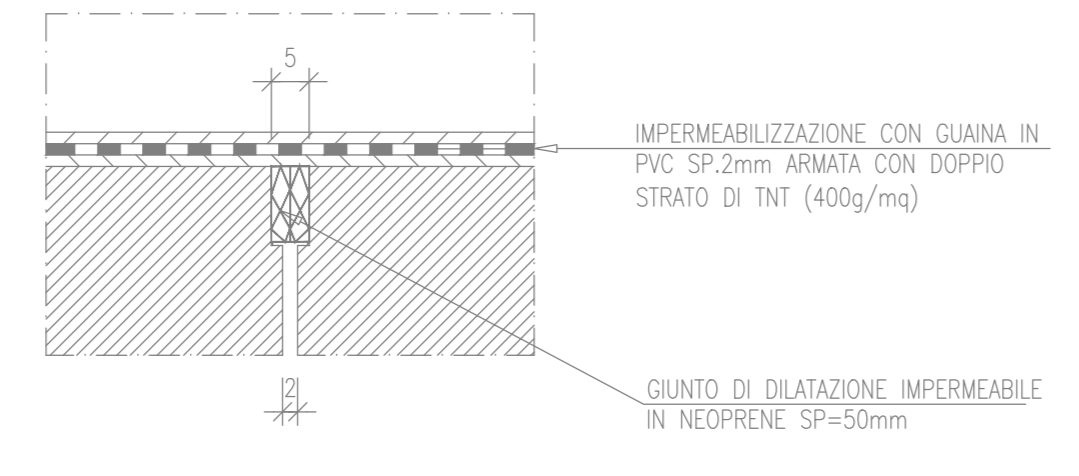
PARTICOLARE "A"
scala 1:25



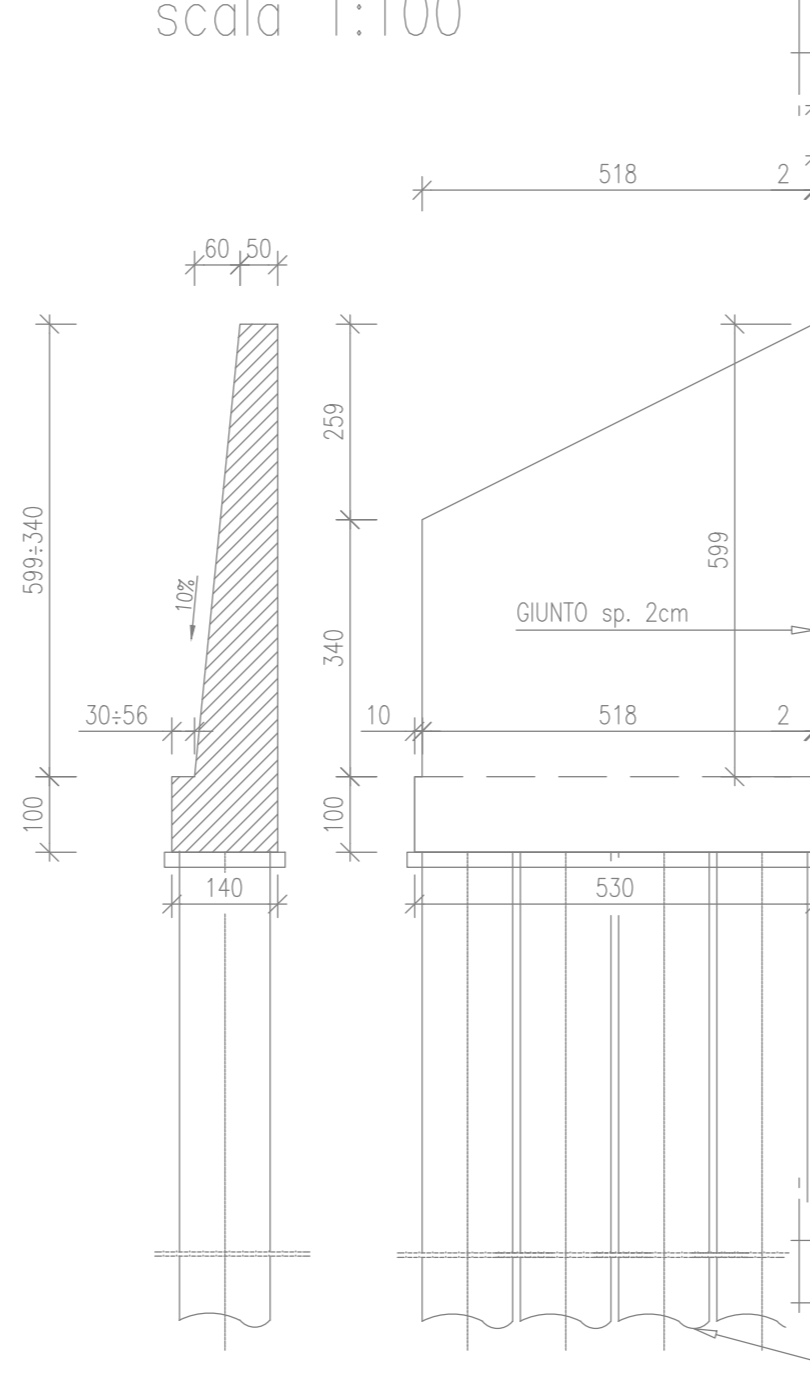
PARTICOLARE "C"
scala 1:25



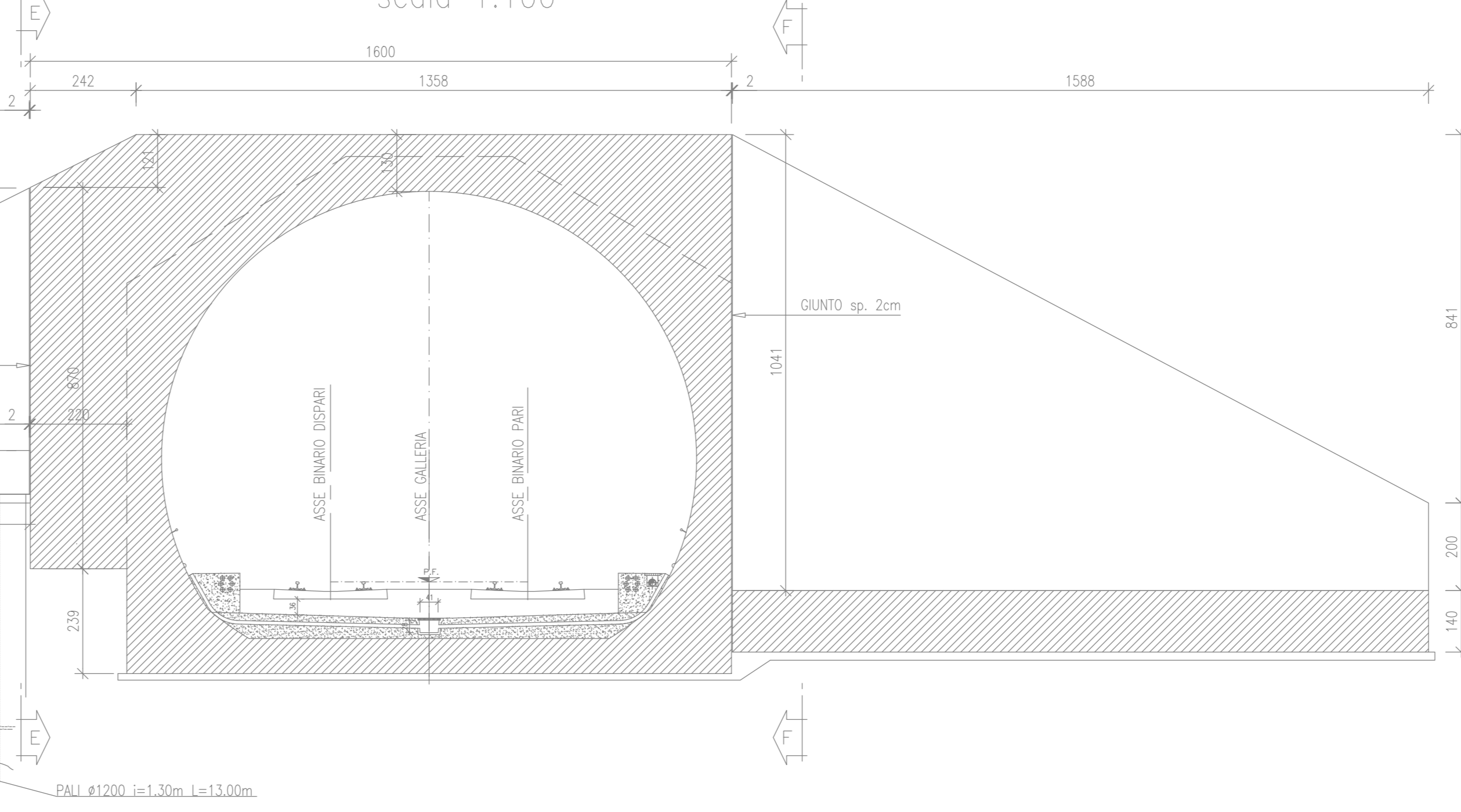
DETTAGLIO GIUNTO STRUTTURALE TIPOLOGICO
scala 1:10



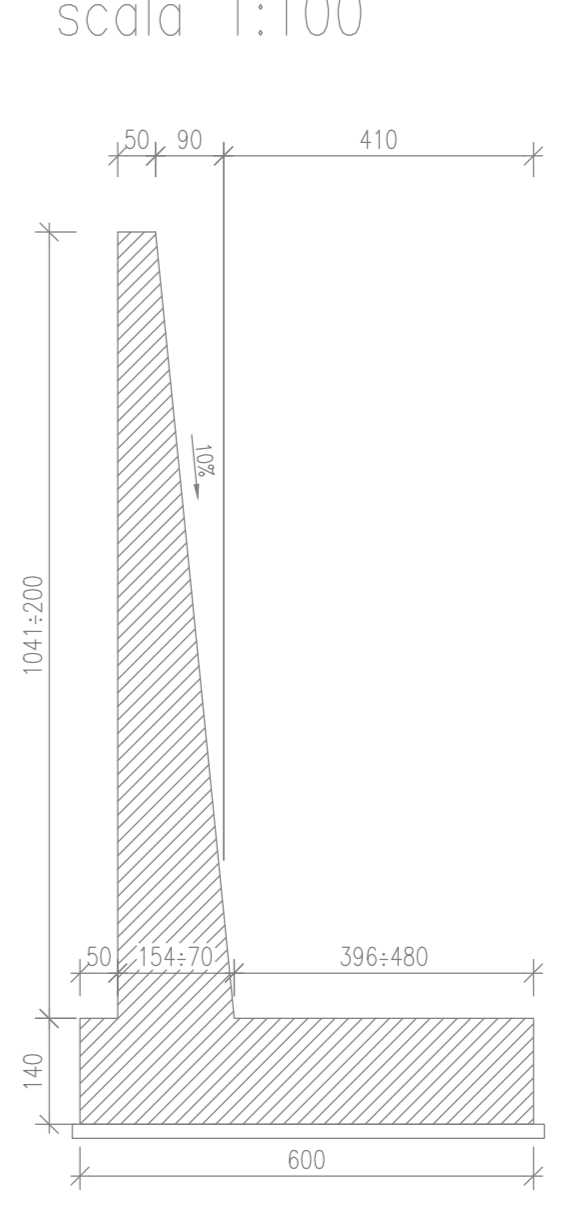
SEZIONE E-E
scala 1:100



PROSPETTO GALLERIA POLICENTRICA ALLA Pk 102+200.00
scala 1:100



SEZIONE F-F
scala 1:100



DESCRIZIONE	CODICE
CALCINATO II EST Planimetria di progetto	IN0500E2P7GA050001
CALCINATO II EST Profilo longitudinale	IN0500E2P7GA050001
CALCINATO II EST Sezioni trasversali (TAV1/2)	IN0500E2W9GA050001
CALCINATO II EST Sezioni trasversali (TAV2/2)	IN0500E2W9GA050002
CALCINATO II EST Pianta P.F. vista dall'alto e sez. longit.	IN0500E2P7GA050001
CALCINATO II EST Ga Policentrica Nicchie Planimetria	IN0500E2PAG050001
CALCINATO II EST Sezioni tipo Ga Policentrica Carpenteria e particolari	IN0500E2BZGA050001
CALCINATO II EST Ga Policentrica Nicchie Prof.long.sez caratt. (TAV1/2)	IN0500E2PAG050002
CALCINATO II EST Ga Policentrica Nicchie corp.e part.sez.caratt. (TAV1/2)	IN0500E2BZGA050002
CALCINATO II EST Opere provvisorie: prospetti	IN0500E2P9GA0504001
CALCINATO II EST Opere provvisorie: sezioni e particolari	IN0500E2BZGA0504001
CALCINATO II EST Pianta scavi	IN0500E2P9GA0502001
CALCINATO II EST Planimetrie Opere interferite	IN0500E2P7GA0508001
CALCINATO II EST Relazione Generale	IN0500E2CLGA050001
CALCINATO II ESTRelazione di calcolo galleria	IN0500E2CLGA050001
CALCINATO II ESTRelazione di calcolo opere provvisorie	IN0500E2CLGA050002
CALCINATO II ESTRelazione idraulica	IN0500E2RIGA050001
CALCINATO II ESTRelazione sul monitoraggio	IN0500E2CLGA050003

NOTE GENERALI	
-IL CALCESTRUZZO NON E' ESPOSTO AD ATTACCO SIGNIFICATIVO DOVUTO A CICLI DI GELDO E DISGELDO	
-TUTTE LE DIMENSIONI SONO ESPRESSE IN CENTIMETRI	
-TUTTE LE QUOTE ALTIMETRICHE SONO ESPRESSE IN m s.l.m.	

CARATTERISTICHE DEI MATERIALI	
CALCESTRUZZO MAGRO PER SOTTOFONDO	
- CONGLOMERATO CEMENTIZIO TIPO	I
- TIPO DI CEMENTO	CEM I-V
- CLASSE DI RESISTENZA	Rm ≥ 15 MPa
CALCESTRUZZO PER MASSETTO DI FORMAZIONE PENDENZA E MARCIAPIEDI	
- CONGLOMERATO CEMENTIZIO TIPO	I
- TIPO DI CEMENTO	CEM I-V
- CLASSE DI RESISTENZA	Rm ≥ 15 MPa
CALCESTRUZZO PER GETTO IN OPERA	
- CONGLOMERATO CEMENTIZIO TIPO	C2
- TIPO DI CEMENTO	CEM I-V
- CLASSE DI RESISTENZA	Rck ≥ 37 MPa
- CLASSE DI CONSISTENZA SLUMP	S4
- CLASSE DI ESPOSIZIONE	XC2 -(il calcestruzzo non è esposto ad attacco significativo dovuto a cicli di gelo e disgelo)
- RAPPORTO A/C MAX	0.50
- COPRIFERRO	40 mm

ACCIAIO D'ARMATURA	
-	: Fe B 44 K SALDABILE PER DIAMETRI ø ≤ 26
-	: Fe B 38 K SALDABILE PER DIAMETRI ø > 26
-	: fy/fyk ≤ 1.35 ; (ft/fyk) MEDIO ≥ 1.13 COME DA D.M. GEN. 96
-	: fy = SINGOLO VALORE DI SNERVIAMENTO
-	: fyk = VALORE NOMINALE DI RIFERIMENTO
-	: ft = SINGOLO VALORE DI TENSIONE ROTTURAZIONE

INCIDENZA ARMATURE	
-	INCIDENZA MEDIA: 100 Kg/mc

COMMITTENTE:

ALTA SORVEGLIANZA:

GENERAL CONTRACTOR:

INFRASTRUTTURE FERROVIARIE STRATEGICHE DEFINITE DALLA LEGGE OBIETTIVO N. 443/01
LINEA A.V./A.C. TORINO - VENEZIA Tratta MILANO - VERONA
Lotto funzionale Brescia-Verona
PROGETTO DEFINITIVO

GALLERIE ARTIFICIALI	
G. A. CALCINATO II EST	
SEZIONI TIPO G.A. POLICENTRICA CARP. E PARTICOLARI	

Rev.	Data	Descrizione	Redatto	Data	Verificato	Data	Approvato	Data	Autorizzate/Data
0	31/03/14	EMISSIONE PER CDS	TOSIANI	31/03/14	GALLO	31/03/14	LUZZI	31/03/14	Cepav due
1	01/07/14	REVISIONE PER CDS	...	01/07/14	...	01/07/14	...	01/07/14	...
2									
3									