

NOTA:

L'IMPALCATO E' ISOLATO SISMICAMENTE IN SENSO LONGITUDINALE. LE CARATTERISTICHE DEGLI SMORZATORI SARANNO TALI DA PORTARE IL PERIODO PROPRIO DI OSCILLAZIONE DELL'IMPALCATO A T> 3 sec. GLI APPOGGI IN ACCIAIO-TEFLON CON NEOPRENE INCAPSULATO (NEOTOPF) SARANNO TUTTI UNIDIREZIONALI, DISPOSTI SECONDO LA TANGENTE ALL'ASSE DI TRACCIAMENTO.

ANAS S.p.A.
 Direzione Centrale Programmazione Progettazione

LAVORI DI COSTRUZIONE DELLA
 S.S.106 JONICA (E90) - CAT. B -
 MEGALOTTO 9
 DALLO SVINCOLO AEROPORTO S.ANNA (KM 235+800)
 A MANDATORICCIO (KM 306+000)

PROGETTO PRELIMINARE - STUDIO DI IMPATTO AMBIENTALE

GRUPPO DI PROGETTAZIONE ANAS RESPONSABILE DI SETTORE Dott. Arch. Giuseppe Barila RESPONSABILE DI ITINERARIO Dott. Ing. Giulio Petrucci RESPONSABILI TECNICI Dott. Ing. Domenico Cimino Tracciati Dott. Ing. Marco Mancino Geotecnico Dott. Ing. Fulvio M. Soccodato Idraulico Dott. Ing. Davide Di Pietro Strutture Dott. Geol. Stefano Serenelli Geologia Dott. Arch. Barbara Bianchini Ambiente Dott. Ing. Francesco Bezzi Impianti Geom. Andrea F. Furlan Computi	PROGETTISTA: Dott. Ing. ANTONIO VALENTE Ordine degli Ingegneri di Roma n° 20739
ASSISTENZA ALLA PROGETTAZIONE RTI: PROGER SpA VIA Ingegneria Srl D'APPOLONIA SpA DE.MA.CO Srl	

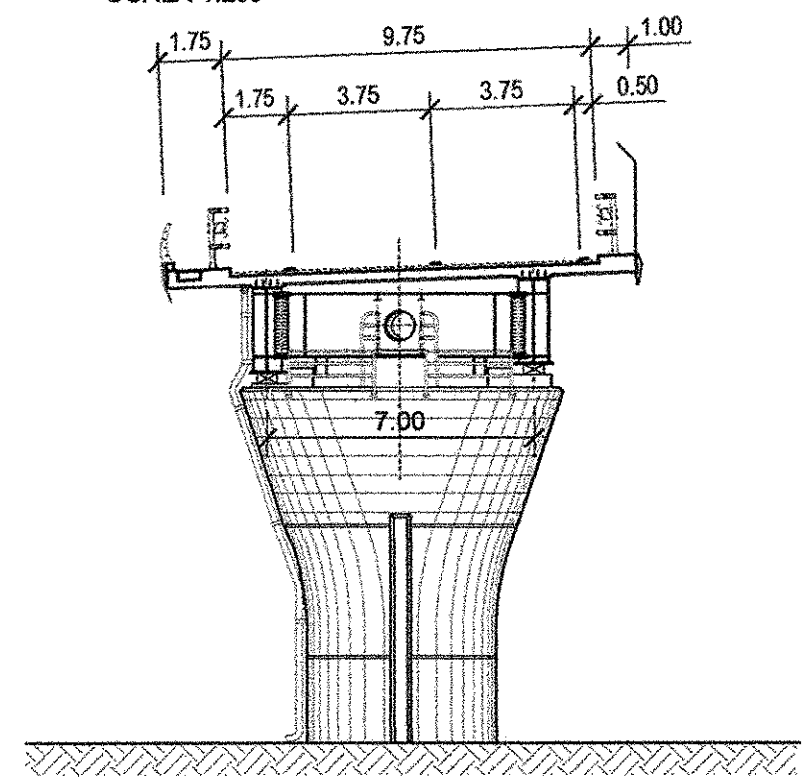
22 LUG. 2005 004043

Il Responsabile dello Studio di Impatto Ambientale Dott. Arch. Barbara Bianchini Ord. Arch. Roma e Prov. N. 14321	VISTO IL RESP. DEL PROCEDIMENTO Dott. Arch. GIUSEPPE BARILA'	DATA PROTOCOLLO
---	---	--------------------

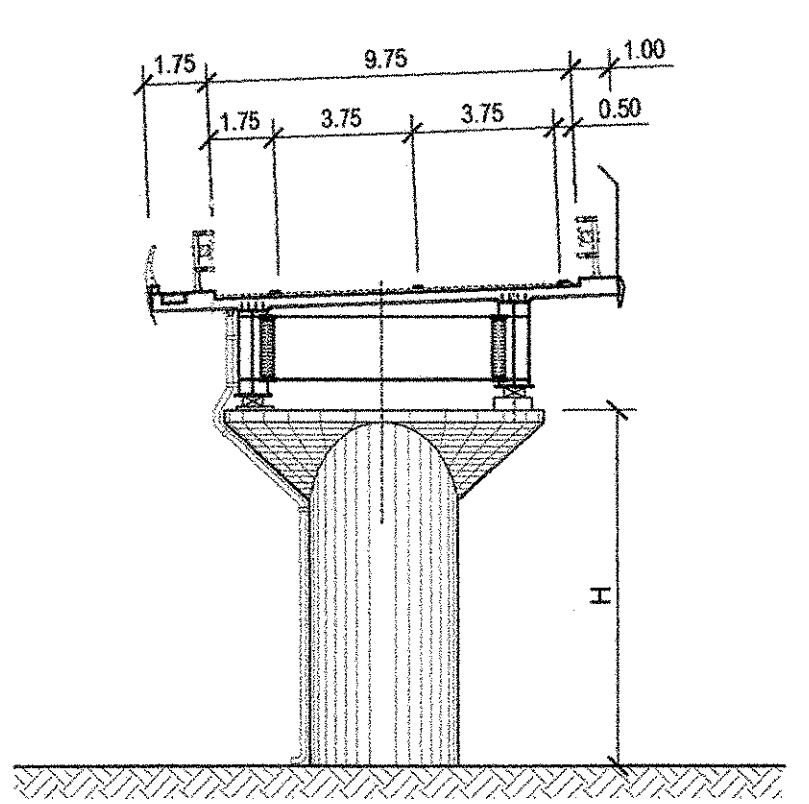
PROGETTO PRELIMINARE
 VIADOTTO VOTA GRANDE 2ª parte
 PLANIMETRIA, PROSPETTO E SEZIONI

CODICE PROGETTO	CODICE FILE	T00_VI23_STR_DIO0_B.DWG	REVISIONE	FOGLIO	SCALA:
L07161P0401	CODICE ELAB.	T00VI23STRDIO2	B	02 di 02	1:500
D					
C					
B	Modificato secondo controllo ANAS	Mag-2005	Ing. Franchin	Ing. Di Pietro	Ing. Petrucci
A	Emissione	Giù-2004	Ing. Franchin	Ing. Di Pietro	Ing. Petrucci
REV.	DESCRIZIONE	DATA	VERIFICATO	CONTROLLATO	APPROVATO

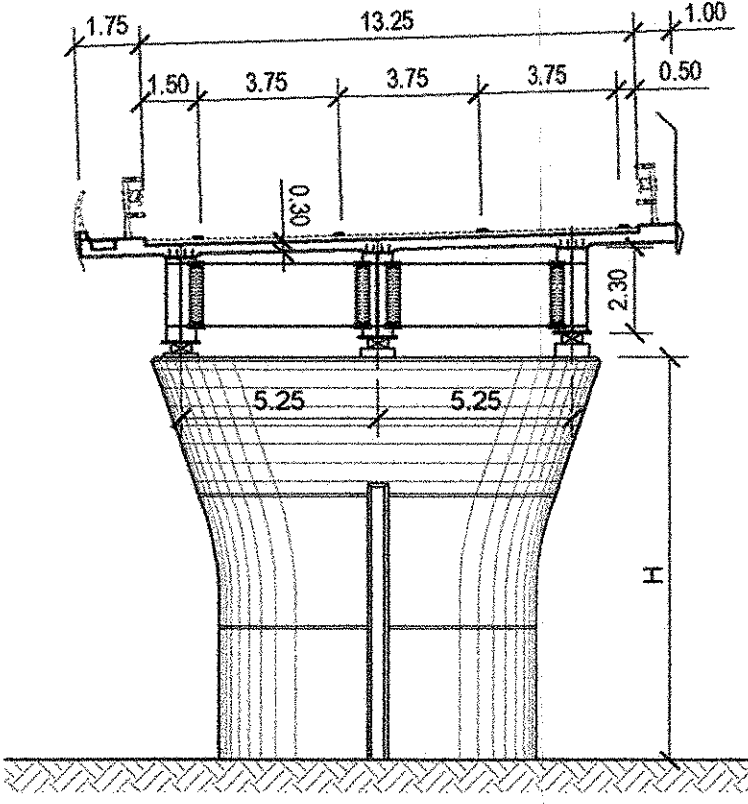
SEZIONE VIADOTTI B=9.75
 SCALA 1:200



SEZIONE con PILA CIRCOLARE
 SEZIONE VIADOTTI B=9.75
 SCALA 1:200



SEZIONE VIADOTTI B=13.25
 SCALA 1:200



SEZIONE con PILA CIRCOLARE
 SEZIONE VIADOTTI B=13.25
 SCALA 1:200

