

DISEGNI DI RIFERIMENTO

DESCRIZIONE	CODICE
PLANIMETRIA LINEA A.C. DA KM 117+024.970 A KM 117+824.970	A20200DE2P7F0001113
PROFLO LONGITUDINALE LINEA AC DAL KM 117+700.000 AL KM 118+600.000	A20200DE2P7F0001102
MURI AD "U" e G.A. - TRATTAMENTO CON PALI AD ELICA	A20200DE2P7R0002001
CASELLO SIRMIONE - Planimetria	A20200DE2P7GA0900010
CASELLO SIRMIONE - Profilo longitudinale	A20200DE2P7GA0900010
CASELLO SIRMIONE - Sezioni trasversali	A20200DE2P7GA0900010
CASELLO SIRMIONE - Sezioni tipo - Carpenteria e particolari	A20200DE2P7GA0900010
CASELLO SIRMIONE - Sezioni caratteristiche	A20200DE2P7GA0900010
CASELLO SIRMIONE - Pianta scavi	A20200DE2P7GA0900010
CASELLO SIRMIONE - Relazione Generale	A20200DE2P7GA0900010
CASELLO SIRMIONE - Relazione di calcolo galleria	A20200DE2P7GA0900010
CASELLO SIRMIONE - Relazione sul monitoraggio	A20200DE2P7GA0900010

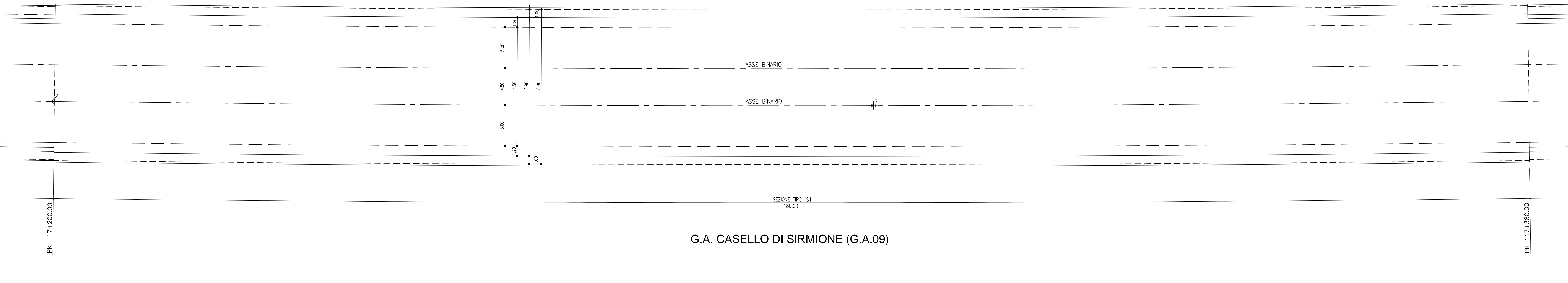
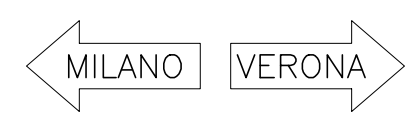
IL CODICE COMMESSA "A202" E' STATO SOSTITUITO CON "IN05"

NOTE GENERALI

- PREVEDERE GIUNTO STRUTTURALE OGNI 15 m

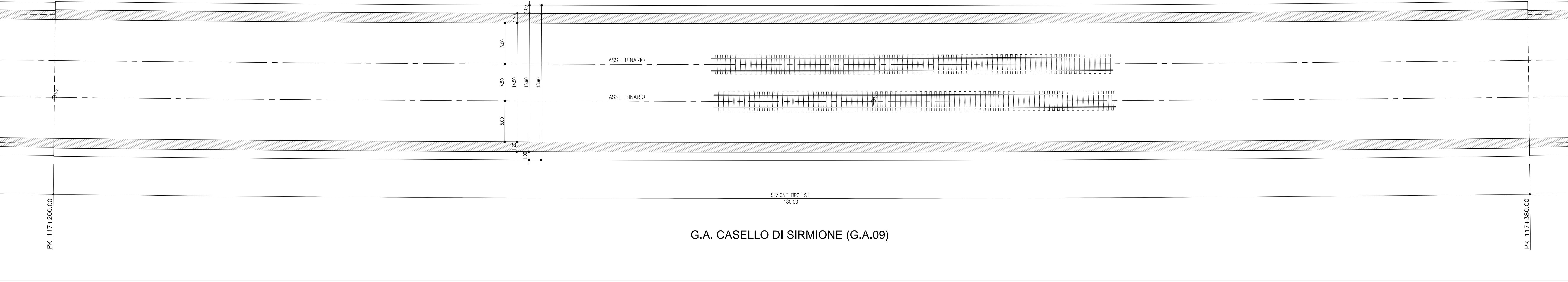
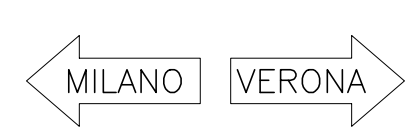
CARATTERISTICHE DEI MATERIALI

VISTA DALL'ALTO
Scala 1:200



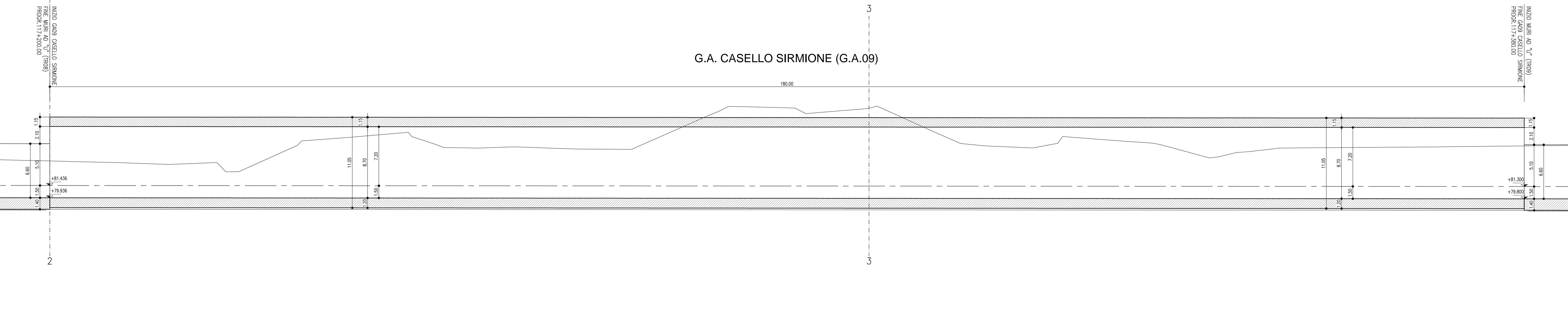
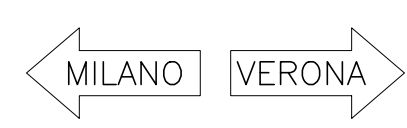
G.A. CASELLO DI SIRMIONE (G.A.09)

PIANTA PIANO FERRO
Scala 1:200



G.A. CASELLO DI SIRMIONE (G.A.09)

SEZIONE LONGITUDINALE
Scala 1:200



G.A. CASELLO SIRMIONE (G.A.09)

COMMITTENTE:

ALTA SOVRIGLIANZA:

GENERAL CONTRACTOR:

INFRASTRUTTURE FERROVIARIE STRATEGICHE DEFINITE DALLA LEGGE OBIETTIVO N. 443/01

LINEA A.V. /A.C. TORINO - VENEZIA Tratta MILANO - VERONA
Lotto funzionale Brescia-Verona
PROGETTO DEFINITIVO

GALLERIE ARTIFICIALI
GALLERIA ARTIFICIALE CASELLO SIRMIONE
PIANTA P.F. VISTA DALL'ALTO E SEZIONE LONGITUDINALE

ALTA SOVRIGLIANZA

Verificato	Data	Approvato	Data

COMMESSA LOTTO FASE ENTE TIPO DOC. OPERA/DESCRIZIONE PROGR. REV. SCALA

IN05 00 D E2 P9 GA0900 001 1 1:200

Rev.	Data	Descrizione	Redatto	Data	Verificato	Data	Approvato	Data	Autorizzato/Data
0	31/03/14	EMISSIONE PER CDS	SCANDI	31/03/14	DINARDO	31/03/14	LAZZARI	31/03/14	
1	01/07/14	REVISIONE PER CDS	SCANDI	01/07/14	DINARDO	01/07/14	LAZZARI	01/07/14	
2									
3									

Saipem S.p.a. COMM. 032121 Data: 01/07/14 Doc. N. IN0500DE2P9GA09000011

Progetto cofinanziato dalla Unione Europea

CLP: F81910000008