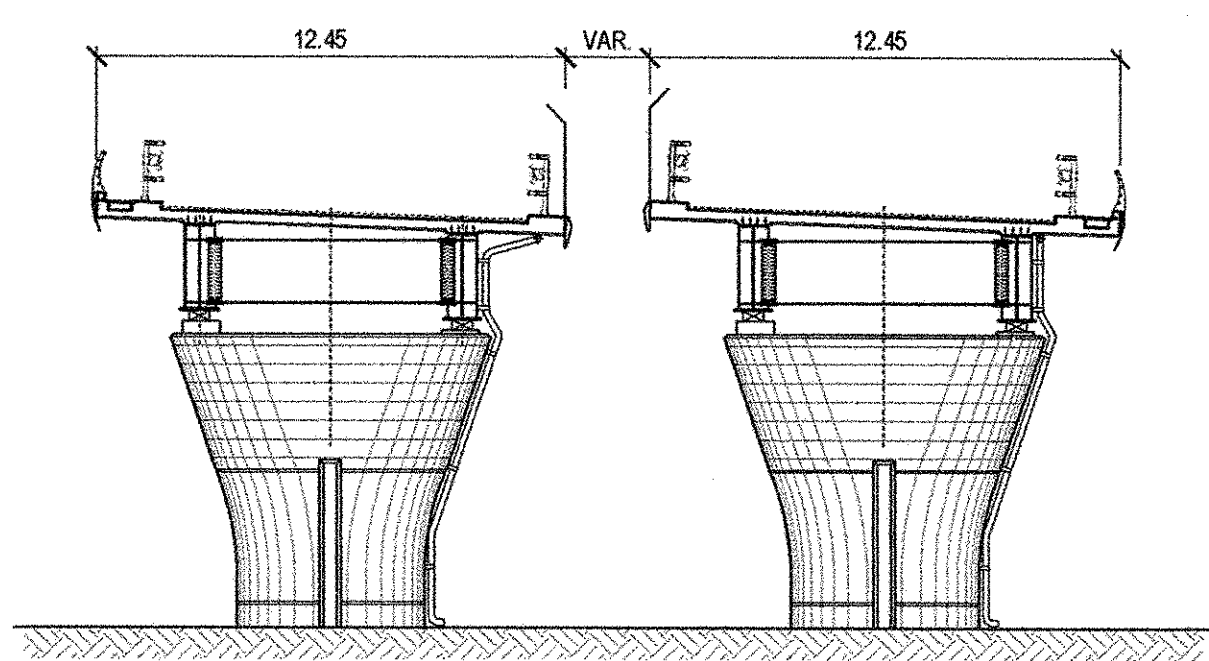
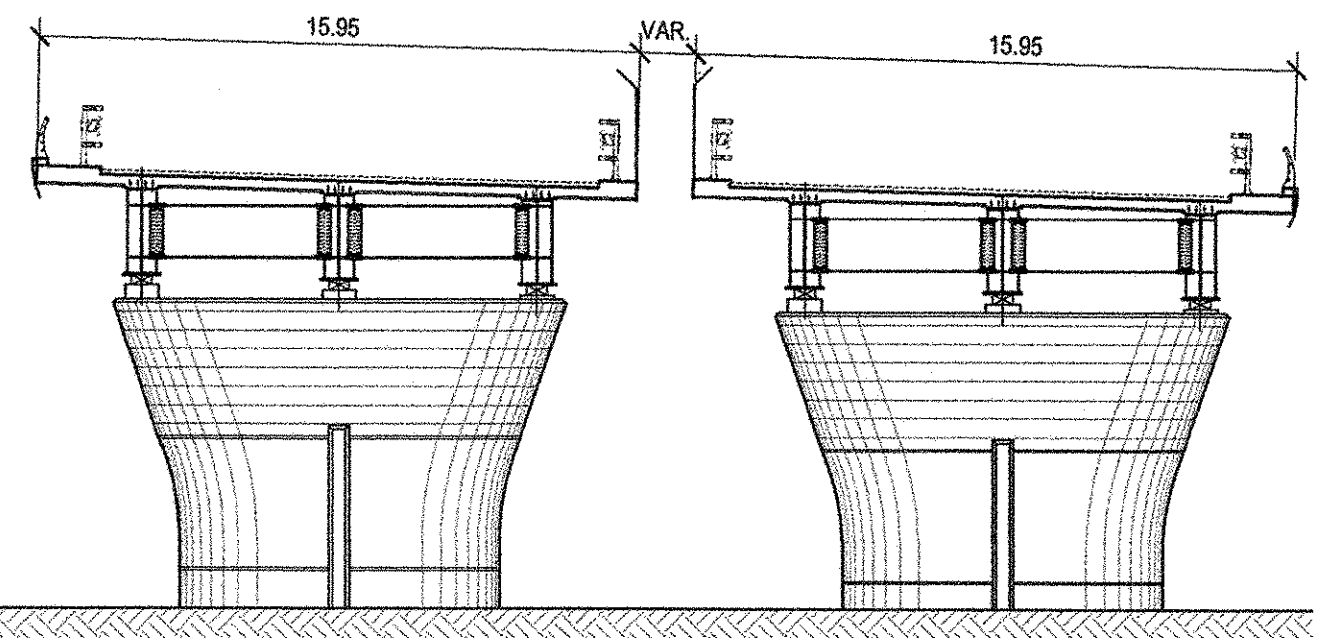


**NOTA:**  
 L'IMPALCATO E' ISOLATO SISMICAMENTE IN SENSO LONGITUDINALE. LE CARATTERISTICHE DEGLI SMORZATORI SARANNO TALI DA PORTARE IL PERIODO PROPRIO DI OSCILLAZIONE DELL'IMPALCATO A T > 3 sec. GLI APPOGGI IN ACCIAIO-TEFLON CON NEOPRENE INCAPSULATO (NEOTOPF) SARANNO TUTTI UNIDIREZIONALI, DISPOSTI SECONDO LA TANGENTE ALL'ASSE DI TRACCIAMENTO.

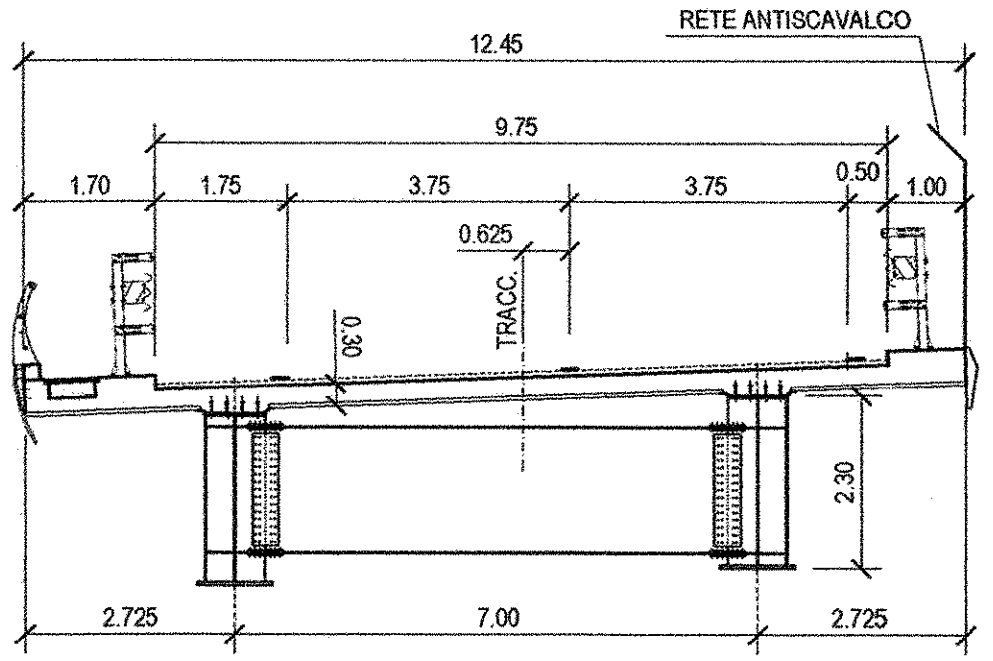
**SEZIONE VIADOTTI TIPO**  
 SCALA 1:200



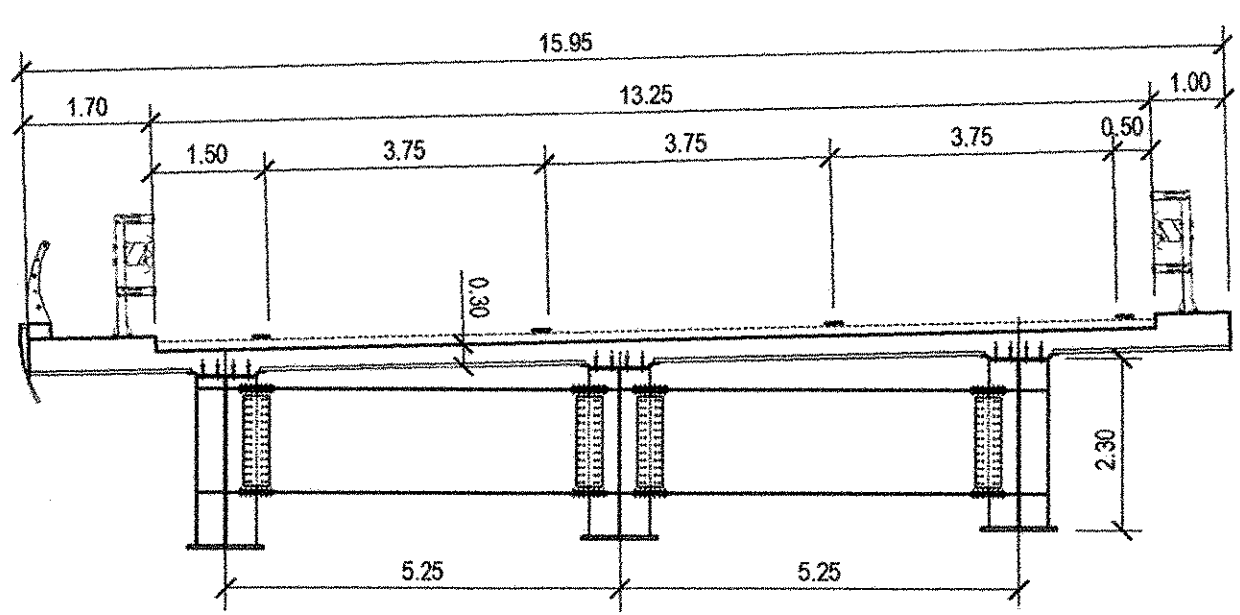
**SEZIONE VIADOTTI PILA 1-2**  
 SCALA 1:200

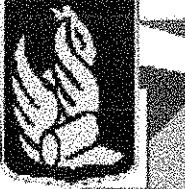


**SEZIONE TIPO IMPALCATO**  
 SCALA 1:100



**SEZIONE TIPO IMPALCATO IN ALLARGAMENTO**  
 SCALA 1:100





# ANAS S.p.A.

Direzione Centrale Programmazione Progettazione

**LAVORI DI COSTRUZIONE DELLA**  
**S.S.106 JONICA (E90) - CAT. B -**  
**MEGALOTTO 9**  
 DALLO SVINCOLO AEROPORTO S ANNA (KM 235+800)  
 A MANDATORICCIO (KM 306+000)

PROGETTO PRELIMINARE - STUDIO DI IMPATTO AMBIENTALE

<p><b>GRUPPO DI PROGETTAZIONE ANAS</b>          RESPONSABILE DI SETTORE          Dott. Arch. Giuseppe Barila</p> <p>RESPONSABILE DI ITINERARIO          Dott. Ing. Giulio Petrizzelli</p> <p>RESPONSABILI TECNICI          Dott. Ing. Domenico Cimino Tracciati          Dott. Ing. Marco Mancina Geotecnica          Dott. Ing. Fulvio M. Saccodato Idraulica          Dott. Ing. Davide Di Pietro Strutture          Dott. Geol. Stefano Serangeli Geologia          Dott. Arch. Barbara Banchini Ambiente          Dott. Ing. Francesco Bozzi Impianti          Geom. Andrea F. Furlan Computi</p>	<p><b>PROGETTISTA:</b>          Dott. Ing. ANTONIO VALENTE          Ordine degli Ingegneri di Roma n° 20739</p> <p><b>ASSISTENZA ALLA PROGETTAZIONE</b></p> <p><b>RTI:</b>          PROGER SpA          VIA Ingegneria Srl          D'APPOLONIA SpA          DE.MA.CO Srl</p>
---	---

**22 LUG. 2005 0 0 4 0 4 3**

Il Responsabile dello Studio di Impatto Ambientale Dott. Arch. Barbara Banchini Ord. Arch. Roma e Prov. N. 14321	VISTO: IL RESP. DEL PROCEDIMENTO Dott. Arch. GIUSEPPE BARILA	DATA PROTOCOLLO
--	---	--------------------

**PROGETTO PRELIMINARE**  
**VIADOTTO NICA'**  
 PLANIMETRIA, PROSPETTO E SEZIONI

CODICE PROGETTO	CODICE FILE	REVISIONE	FOGLIO	SCALA:
LO7161P	0401		B	0101
CODICE ELAB. T00VI29STRDIO1				1:500

D	C	B	A	REV.	DESCRIZIONE	DATA	VERIFICATO	CONTROLLATO	APPROVATO
					Modificato secondo controllo ANAS	Mag-2005	Ing. Franchin	Ing. Di Pietro	Ing. Petrizzelli
					Emissione	Giù-2004	Ing. Franchin	Ing. Di Pietro	Ing. Petrizzelli