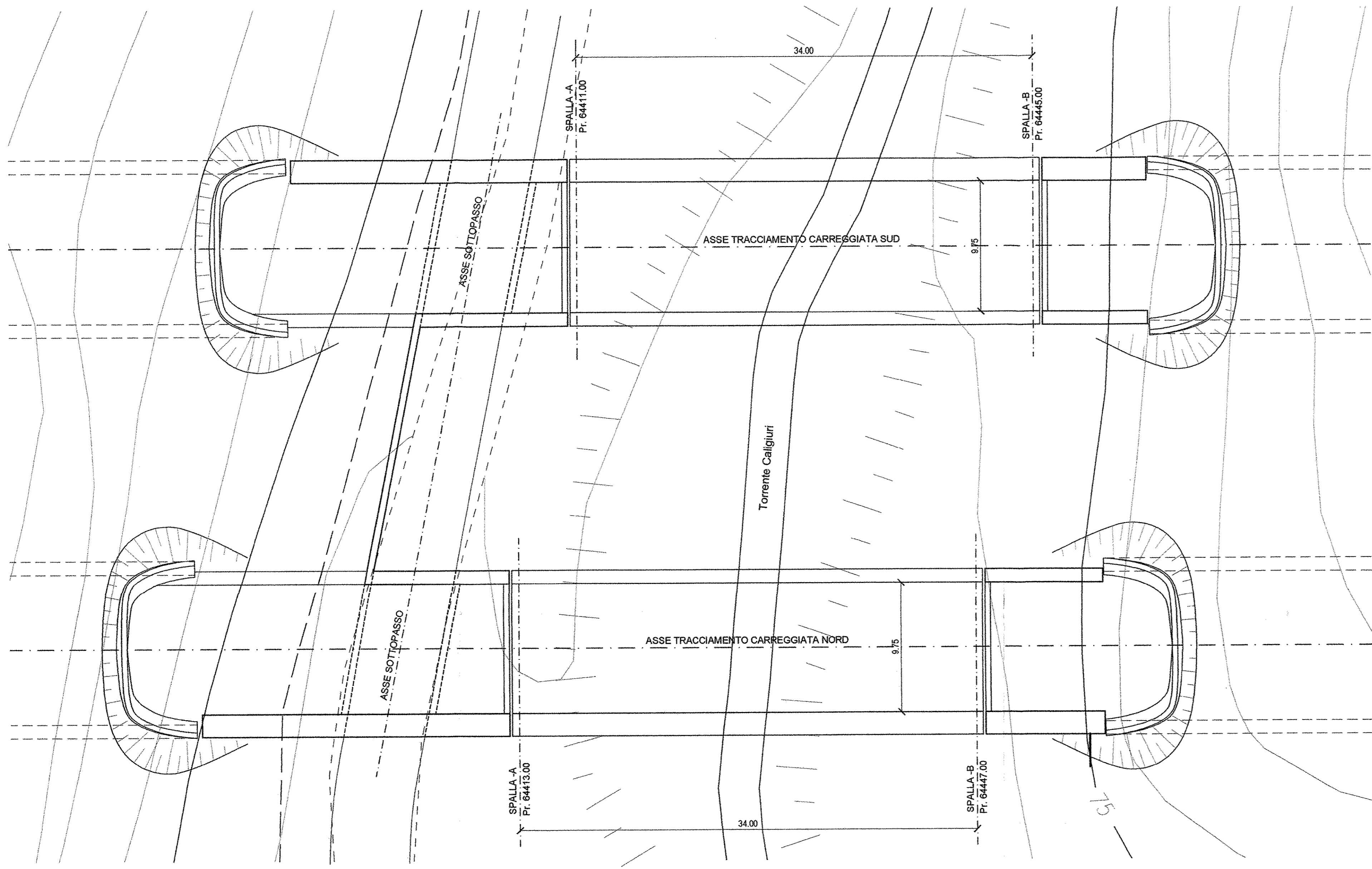
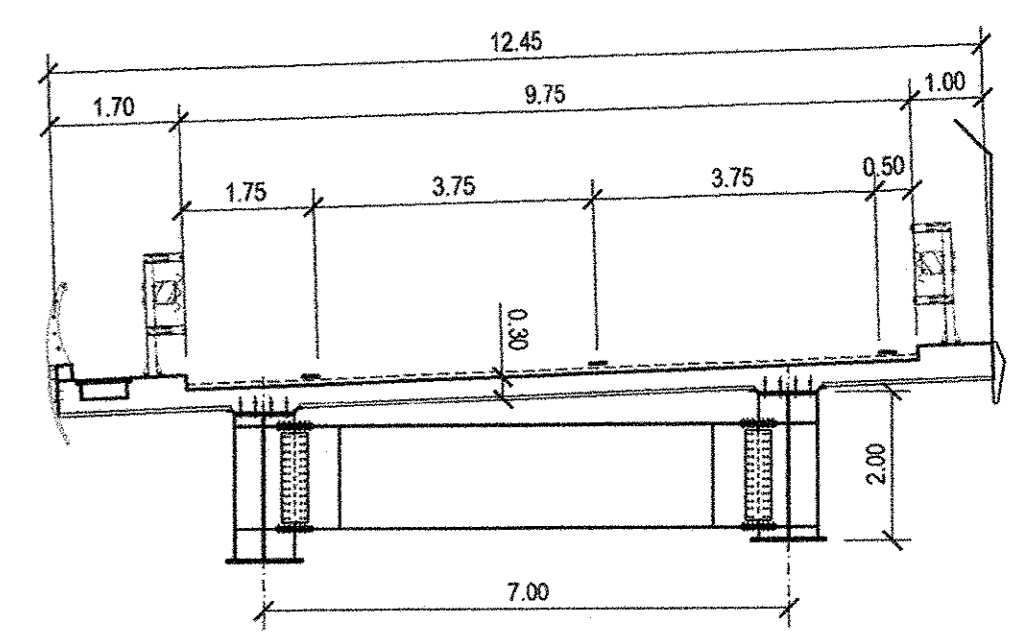


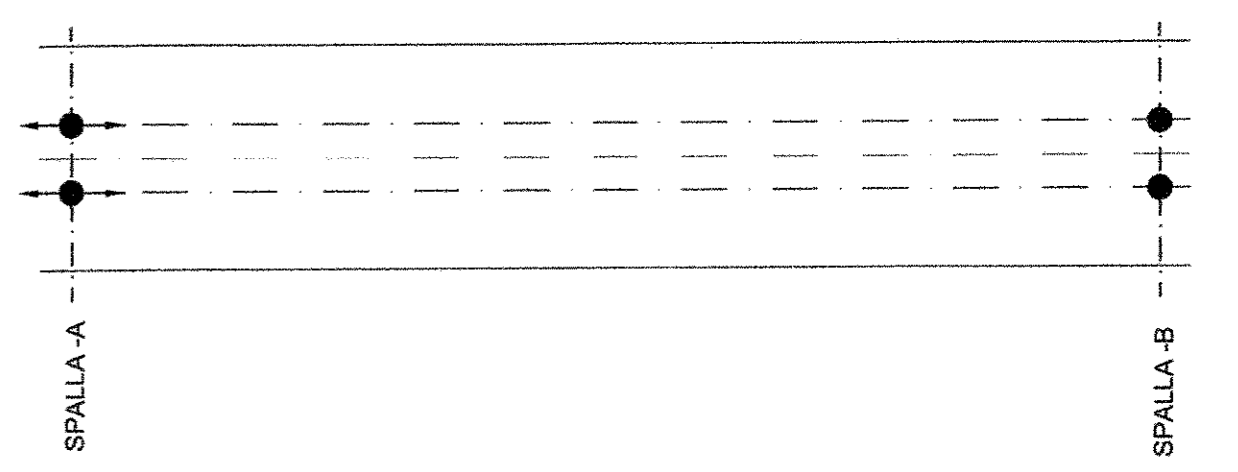
PLANIMETRIA
SCALA 1:200



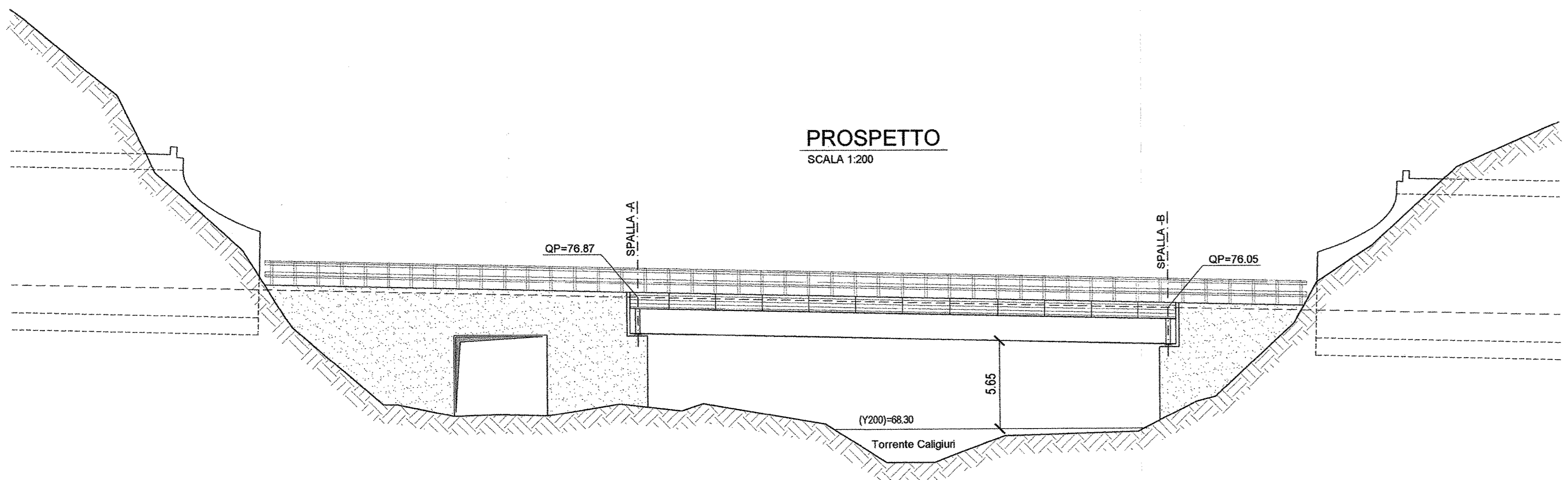
SEZIONE TIPO IMPALCATO
SCALA 1:100



SCHEMA APPOGGI



PROSPETTO
SCALA 1:200



ANAS S.p.A.
Direzione Centrale Programmazione Progettazione

**LAVORI DI COSTRUZIONE DELLA
S.S.106 JONICA (E90) - CAT. B -
MEGALOTTO 9**
DALLO SVINCOLO AEROPORTO S.ANNA (KM 235+800)
A MANDATORICCIO (KM 306+000)

PROGETTO PRELIMINARE - STUDIO DI IMPATTO AMBIENTALE

GRUPPO DI PROGETTAZIONE ANAS
RESPONSABILE DI SETTORE
Dott. Arch. Giuseppe Barila
RESPONSABILE DI ITINERARIO
Dott. Ing. Giulio Petrizzelli
RESPONSABILI TECNICI
Dott. Ing. Domenico Cimino Trociani
Dott. Ing. Marco Mancina Geotecnica
Dott. Ing. Fulvio M. Saccodato Idraulica
Dott. Ing. Davide Di Pietro Strutture
Dott. Geol. Stefano Sarangesi Geologia
Dott. Arch. Barbara Banchini Ambiente
Dott. Ing. Francesco Bezzi Impianti
Geom. Andrea F. Furlan Computi

PROGETTISTA:
Dott. Ing. ANTONIO VALENTE
Ordine degli Ingegneri di Roma n° 20739

ASSISTENZA ALLA PROGETTAZIONE
RTI:
PROGER SpA
VIA Ingegneria Srl
D'APPOLONIA SpA
DE.MA.CO Srl

22 LUG.2005 0 0 4 0 4 3

Il Responsabile dello Studio di Impatto Ambientale Dott. Arch. Barbara Banchini Ord. Arch. Roma e Prov. N. 14321		VISTO: IL RESP. DEL PROCEDIMENTO Dott. Arch. GIUSEPPE BARILA		DATA PROTOCOLLO	
PROGETTO PRELIMINARE PONTE CALIGIURI (Pr.64430.00) PLANIMETRIA, PROSPETTO E SEZIONI					
CODICE PROGETTO	CODICE FILE	T00_VI31_STR_DIO1_B.DWG	REVISIONE	FOGLIO	SCALA:
L071611	P	0401	B	01 di 01	1:500
CODICE ELAB.	T00VI31STRDIO1				
D					
C					
B	Modificato secondo controllo ANAS	Mag-2005	Ing. Franchin	Ing. Di Pietro	Ing. Petrizzelli
A	Emissione	Giù-2004	Ing. Franchin	Ing. Di Pietro	Ing. Petrizzelli
REV.	DESCRIZIONE	DATA	VERIFICATO	CONTROLLATO	APPROVATO