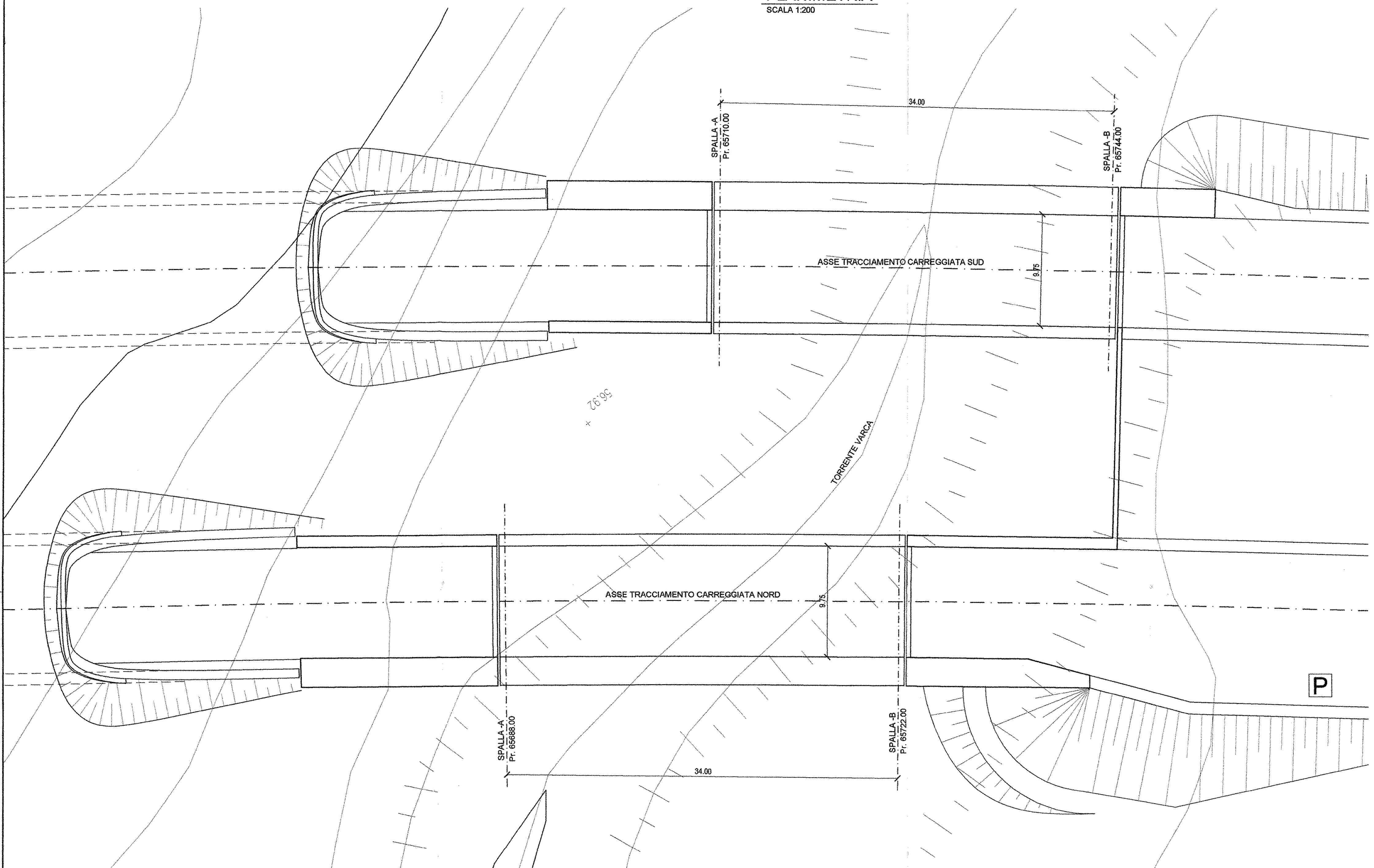
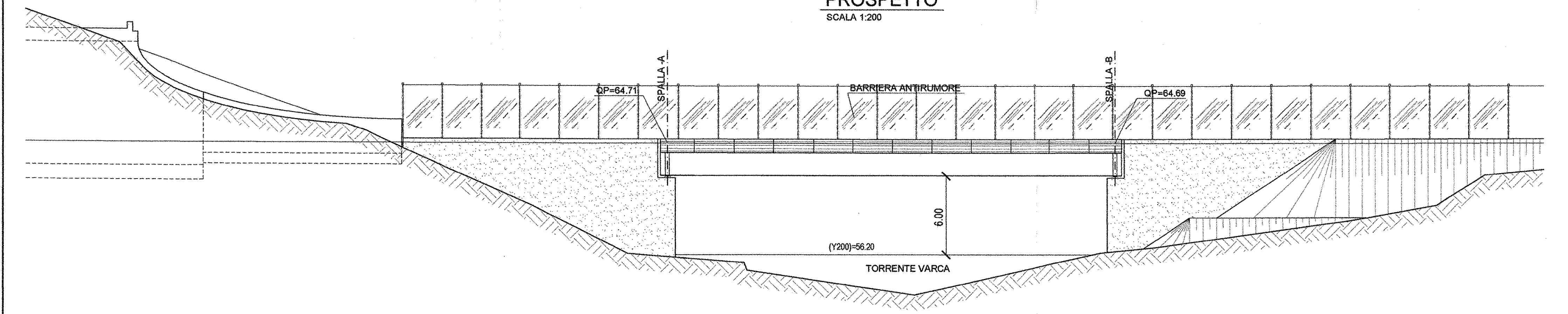


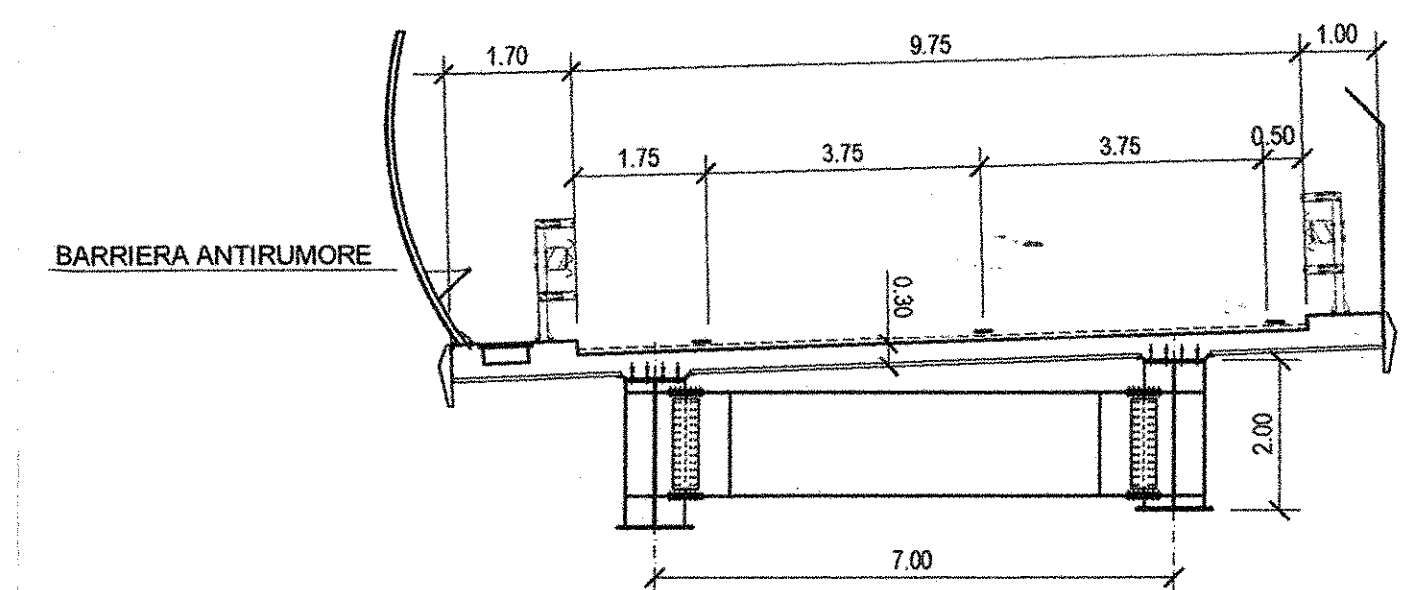
PLANIMETRIA
SCALA 1:200



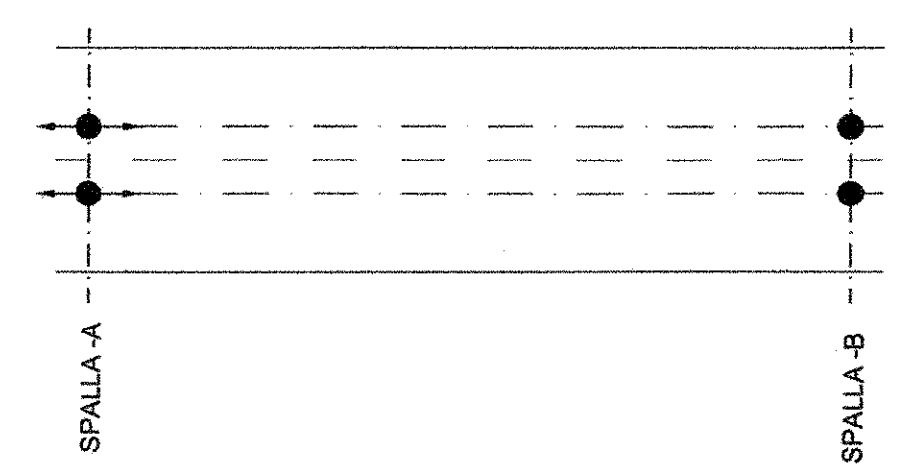
PROSPETTO
SCALA 1:200



SEZIONE TIPO IMPALCATO
SCALA 1:100



SCHEMA APPOGGI



ANAS S.p.A.
Direzione Centrale Programmazione Progettazione

LAVORI DI COSTRUZIONE DELLA
S.S.106 JONICA (E90) - CAT. B -
MEGALOTTO 9
 DALLO SVINCOLO AEROPORTO S.ANNA (KM 235+800)
 A MANDATORICCIO (KM 306+000)

PROGETTO PRELIMINARE - STUDIO DI IMPATTO AMBIENTALE

<p>GRUPPO DI PROGETTAZIONE ANAS <small>RESPONSABILE DI SETTORE Dott. Arch. Giuseppe Barilla</small> <small>RESPONSABILE DI ITINERARIO Dott. Ing. Giulio Petrizzelli</small> <small>RESPONSABILI TECNICI Dott. Ing. Domenico Cimino Tracciati Dott. Ing. Marco Mancina Geotecnico Dott. Ing. Fulvio M. Saccodato Idraulico Dott. Ing. Davide Di Pietro Strutture Dott. Geol. Stefano Saraceni Geologia Dott. Arch. Barbara Bonchini Ambiente Dott. Ing. Francesco Bezi Impianti Geom. Andrea F. Furlan Computi</small></p>	<p>PROGETTISTA: Dott. Ing. ANTONIO VALENTE <small>Ordine degli Ingegneri di Roma n° 20739</small></p> <p>ASSISTENZA ALLA PROGETTAZIONE</p> <p>RTI: PROGER SpA VIA Ingegneria Srl D'APPOLONIA SpA DE.MA.CO Srl</p>	
Il Responsabile dello Studio di Impatto Ambientale Dott. Arch. Barbara Bonchini Ord. Arch. Roma e Prov. N. 14321	VISTO: IL RESP. DEL PROCEDIMENTO Dott. Arch. GIUSEPPE BARILLA	DATA 22 LUG. 2005 004043 PROTOCOLLO

PROGETTO PRELIMINARE
 PONTE VARCA (Pr.65705.00)
 PLANIMETRIA, PROSPETTO E SEZIONI

CODICE PROGETTO	CODICE FILE	REVISIONE	FOGLIO	SCALA:
L071611 P 0401	T00_VI33_STR_DI01_B.DWG	B	01 di 01	1:500
C	-	-	-	-
B	Modificato secondo controllo ANAS	Mag-2005	Ing. Franchin	Ing. Di Pietro Ing. Petrizzelli
A	Emissione	Giù-2004	Ing. Franchin	Ing. Di Pietro Ing. Petrizzelli
REV.	DESCRIZIONE	DATA	VERIFICATO	CONTROLLATO APPROVATO