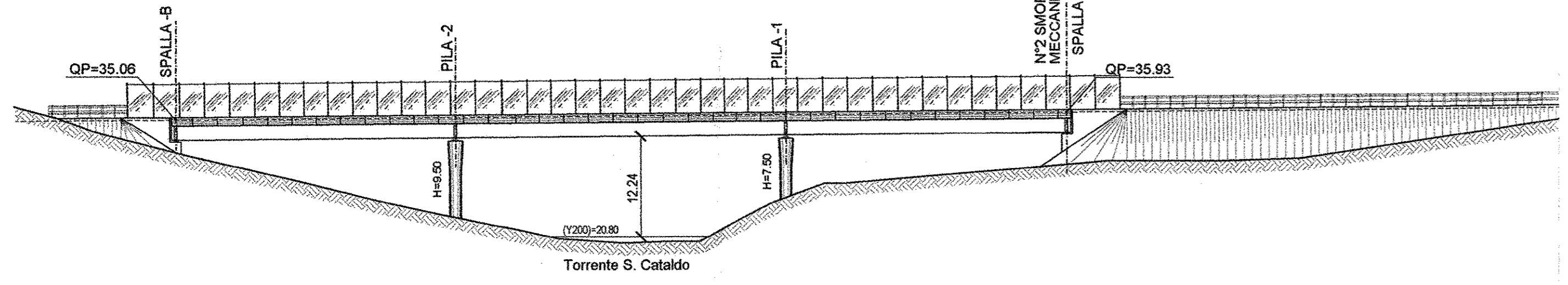
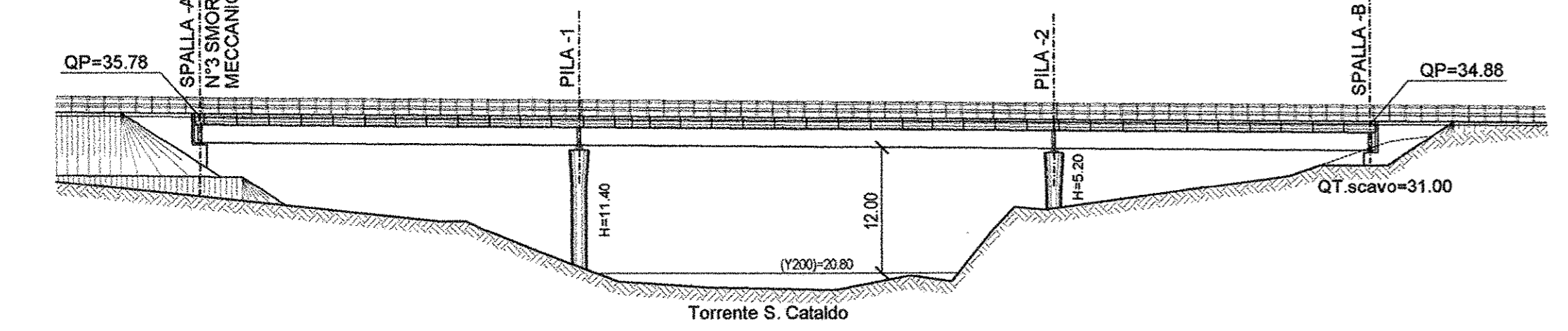


NOTA:
L'IMPALCATO E' ISOLATO SISMICAMENTE IN SENSO LONGITUDINALE. LE CARATTERISTICHE DEGLI SMORZATORI SARANNO TALI DA PORTARE IL PERIODO PROPRIO DI OSCILLAZIONE DELL'IMPALCATO A T > 3 sec. GLI APPOGGI IN ACCIAIO-TEFLON CON NEOPRENE INCAPSULATO (NEOTOPF) SARANNO TUTTI UNIDIREZIONALI, DISPOSTI SECONDO LA TANGENTE ALL'ASSE DI TRACCIAMENTO.

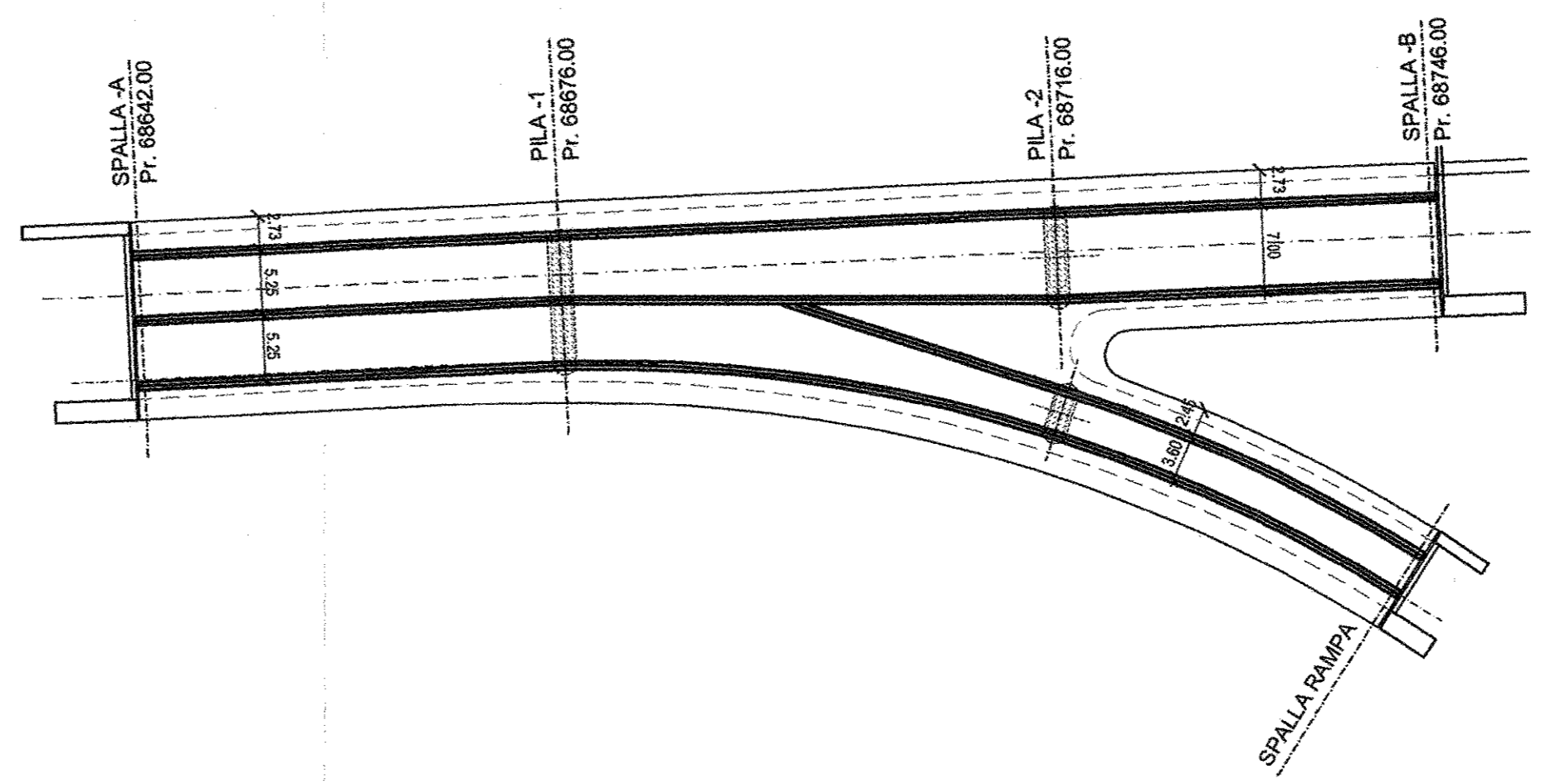
PROSPETTO CARREGGIATA SUD
SCALA 1:500




PROSPETTO CARREGGIATA NORD
SCALA 1:500



PIANTA DISPOSIZIONE TRAVI
SCALA 1:500





ANAS S.p.A.

Direzione Centrale Programmazione Progettazione

LAVORI DI COSTRUZIONE DELLA
S.S.106 JONICA (E90) - CAT. B -
MEGALOTTO 9
 DALLO SVINCOLO AEROPORTO S. ANNA (KM 235+800)
 A MANDATORICCIO (KM 306+000)

PROGETTO PRELIMINARE - STUDIO DI IMPATTO AMBIENTALE

<p>GRUPPO DI PROGETTAZIONE ANAS RESPONSABILE DI SETTORE Dott. Arch. Giuseppe Barila RESPONSABILE DI ITINERARIO Dott. Ing. Giulio Pettrizzelli RESPONSABILI TECNICI Dott. Ing. Domenico Cimino Trociani Dott. Ing. Marco Mancino Geotecnico Dott. Ing. Fulvio M. Soccadato Idraulico Dott. Ing. Davide Di Pietro Strutture Dott. Geol. Stefano Serangeli Geologia Dott. Arch. Barbara Bonchini Ambiente Dott. Ing. Francesco Bezzi Impianti Geom. Andrea F. Furlan Computi</p>	<p>PROGETTISTA: Dott. Ing. ANTONIO VALENTE Ordine degli Ingegneri di Roma n° 20739 ASSISTENZA ALLA PROGETTAZIONE RTI: PROGER SpA VIA Ingegneria Srl D'APPOLONIA SpA DE.MA.CO Srl</p>
---	---

22 LUG 2005 0 0 4 0 4 3

Il Responsabile dello Studio di Impatto Ambientale Dott. Arch. Barbara Bonchini Ord. Arch. Roma e Prov. N. 14.321	VISTO: IL RESP. DEL PROCEDIMENTO Dott. Arch. GIUSEPPE BARILA	DATA PROTOCOLLO
---	---	--------------------

PROGETTO PRELIMINARE
VIADOTTO S.CATALDO
 PLANIMETRIA, PROSPETTO E SEZIONI

CODICE PROGETTO	CODICE FILE	REVISIONE	FOGLIO	SCALA:
LO7161P0401	T00_VI35_STR_DIO1_B.DWG	B	01 di 01	1:500

D	DESCRIZIONE	DATA	VERIFICATO	CONTROLLATO	APPROVATO
C					
B	Modificato secondo controllo ANAS	Mag-2005	Ing. Franchin	Ing. Di Pietro	Ing. Pettrizzelli
A	Emissione	Giù-2004	Ing. Franchin	Ing. Di Pietro	Ing. Pettrizzelli