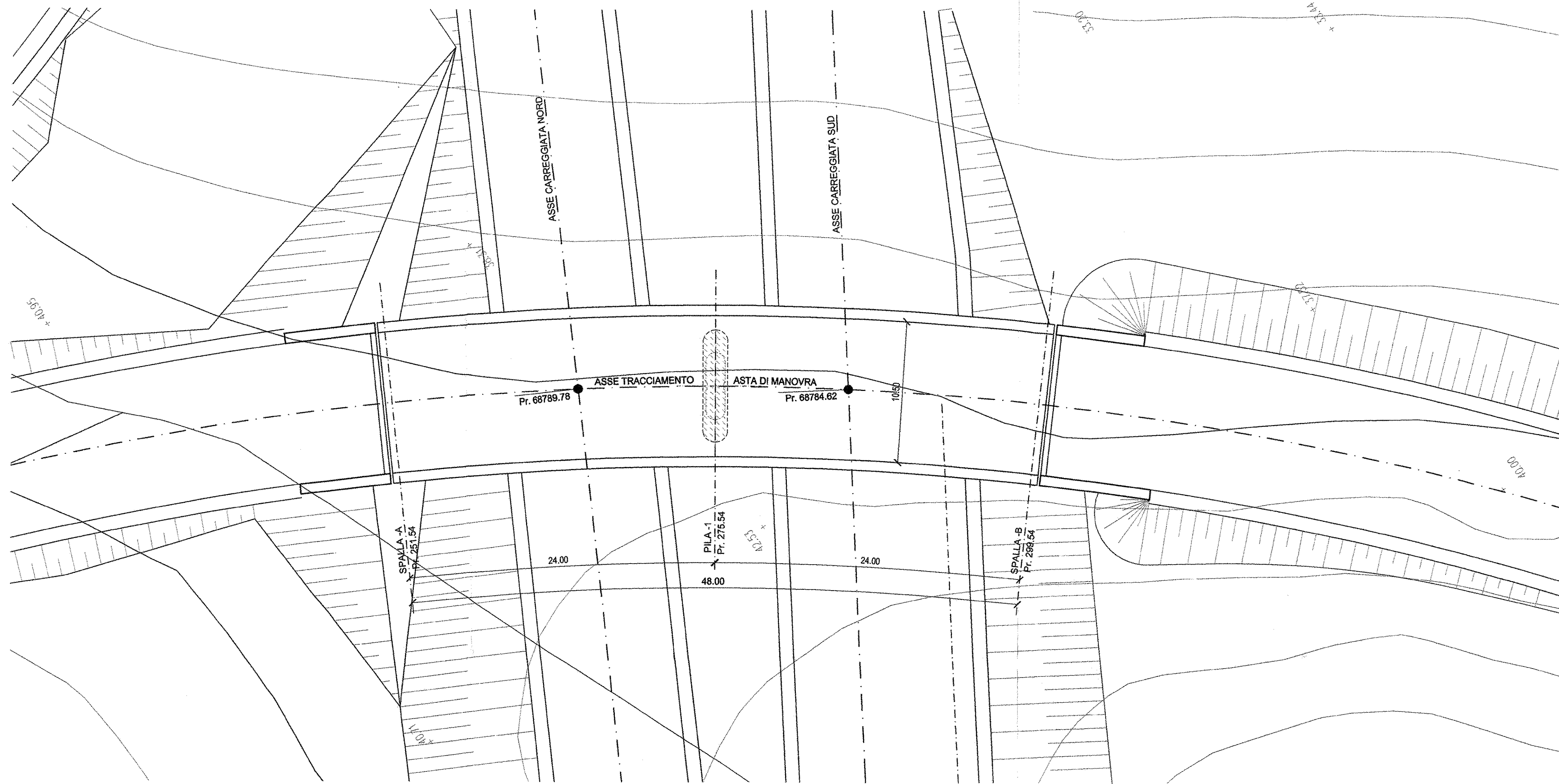
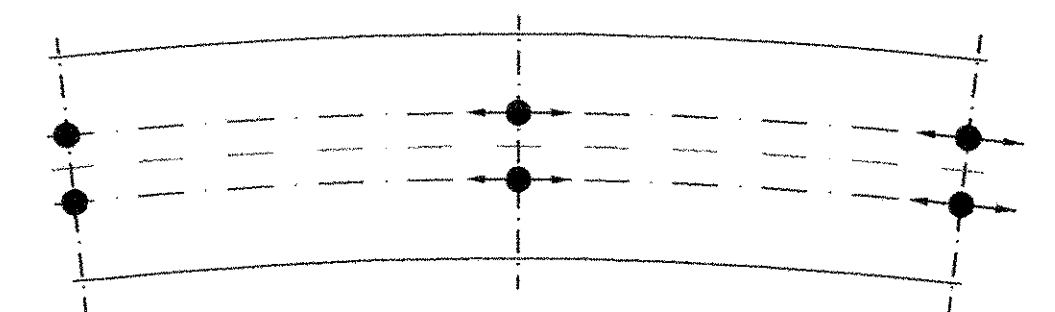


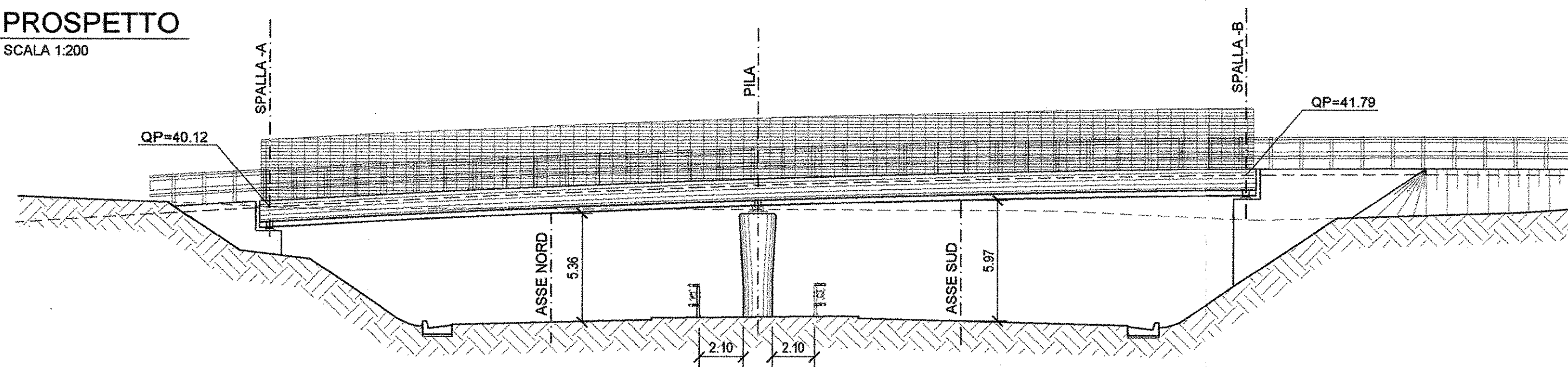
PLANIMETRIA
SCALA 1:200



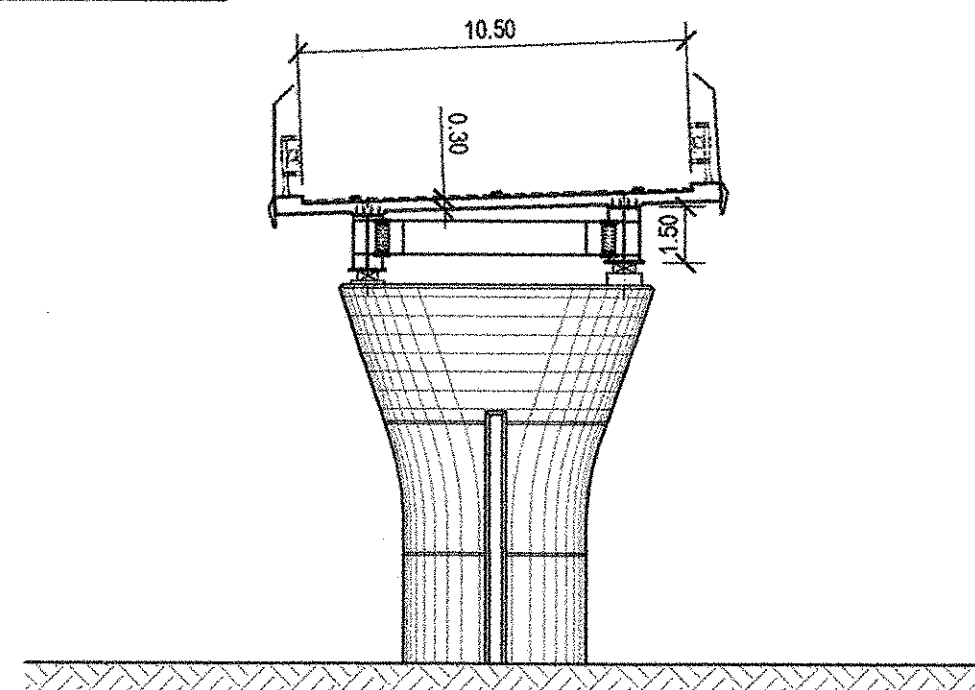
SCHEMA APPARECCHI D'APPOGGIO



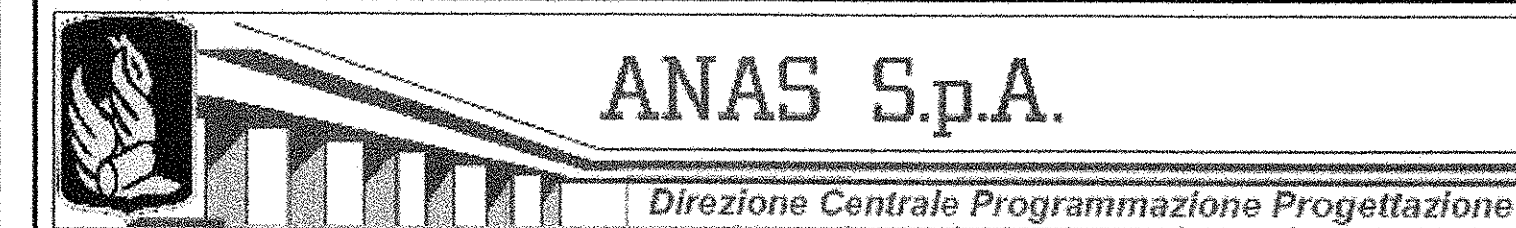
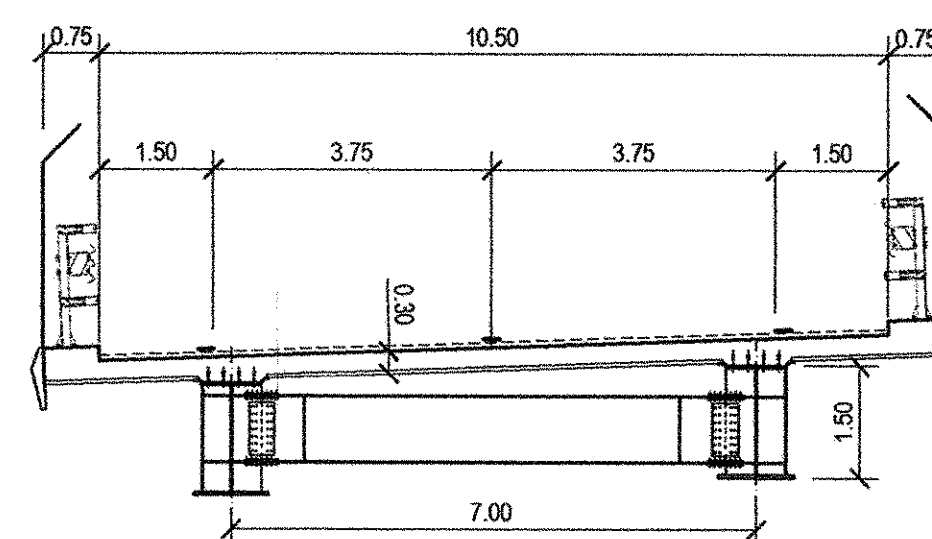
PROSPETTO
SCALA 1:200



SEZIONE VIADOTTO
SCALA 1:200



SEZIONE TIPO IMPALCATO
SCALA 1:100



LAVORI DI COSTRUZIONE DELLA
S.S.106 JONICA (E90) - CAT. B -
MEGALOTTO 9
DALLO SVINCOLO AEROPORTO S. ANNA (KM 235+800)
A MANDATORICCIO (KM 306+000)

PROGETTO PRELIMINARE - STUDIO DI IMPATTO AMBIENTALE

GRUPPO DI PROGETTAZIONE ANAS RESPONSABILE DI SETTORE Dott. Arch. Giuseppe Barilo RESPONSABILE DI ITINERARIO Dott. Ing. Giulio Petrizzelli RESPONSABILI TECNICI Dott. Ing. Domenico Cimino Tracciati Dott. Ing. Marco Mancina Geotecnico Dott. Ing. Fulvio M. Saccardato Idraulico Dott. Ing. Davide Di Pietro Stralure Dott. Geol. Stefano Seranelli Geologia Dott. Arch. Barbara Banchini Ambiente Dott. Ing. Francesco Bezzi Impianti Geom. Andrea F. Furlan Computi	PROGETTISTA: Dott. Ing. ANTONIO VALENTE Ordine degli Ingegneri di Roma n° 20739
	ASSISTENZA ALLA PROGETTAZIONE RTI: PROGER SpA VIA Ingegneria Srl D'APPOLONIA SpA DE.MA.CO Srl

22 LUG. 2005 004043

Il Responsabile dello Studio di Impatto Ambientale Dott. Arch. Barbara Banchini Ord. Arch. Roma e Prov. N. 14321	VISTO: IL RESP. DEL PROCEDIMENTO Dott. Arch. GIUSEPPE BARILA'	DATA PROTOCOLLO
--	--	--------------------

PROGETTO PRELIMINARE
CAVALCAVIA AL Km 68+789.78 - SVINCOLO CARIATI NORD
PLANIMETRIA, PROSPETTO E SEZIONI

CODICE PROGETTO	CODICE FILE	T00_VI36_STR_D101_B.DWG	REVISIONE	FOGLIO	SCALA:
L07161P	0401	T00VI36STRD101	B	0101	1:500
D					
C					
B	Modificato secondo controllo ANAS	Mag-2005	Ing. Franchin	Ing. Di Pietro	Ing. Petrizzelli
A	Emissione	Giu-2004	Ing. Franchin	Ing. Di Pietro	Ing. Petrizzelli
REV.	DESCRIZIONE	DATA	VERIFICATO	CONTROLLATO	APPROVATO