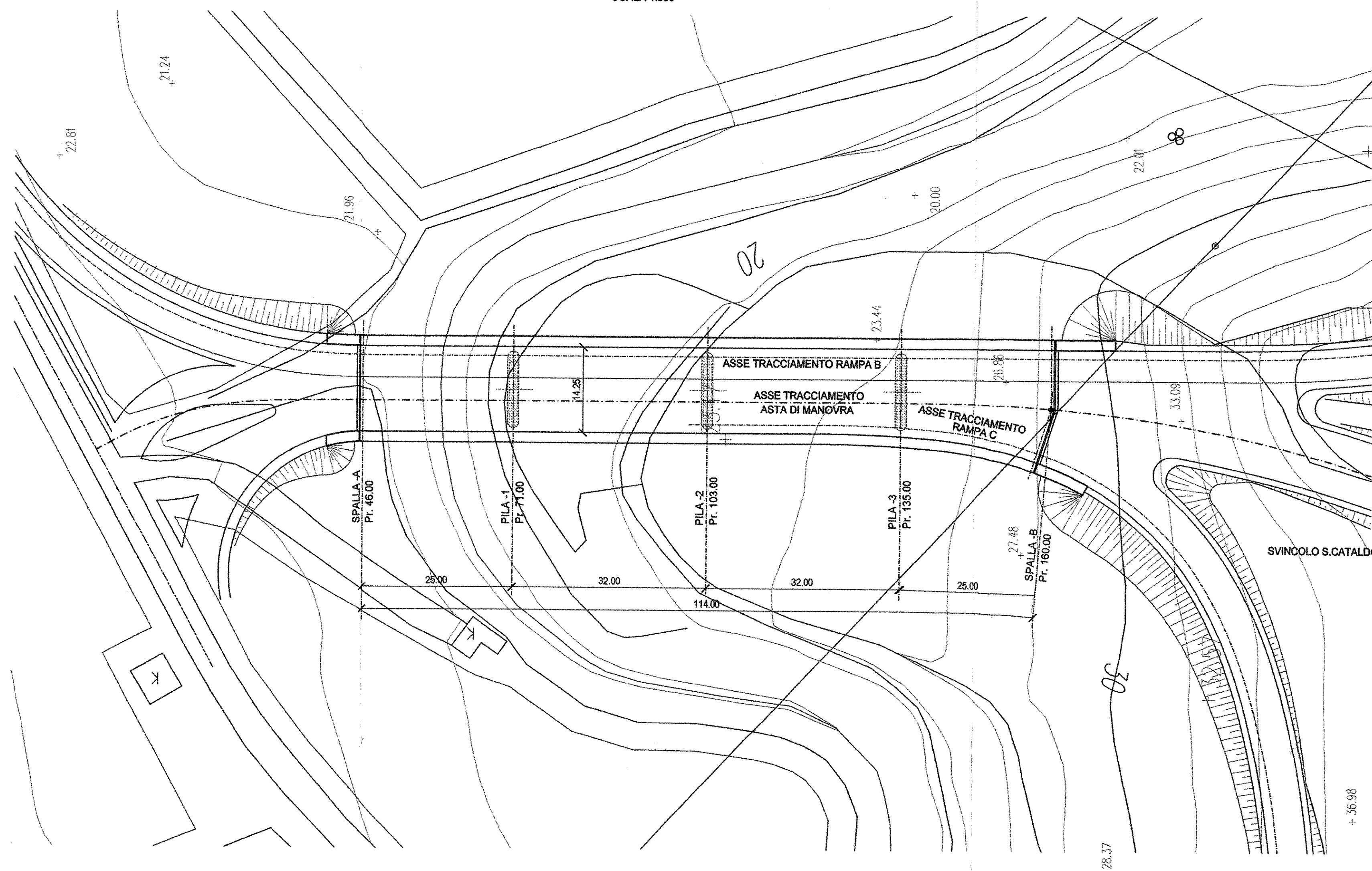
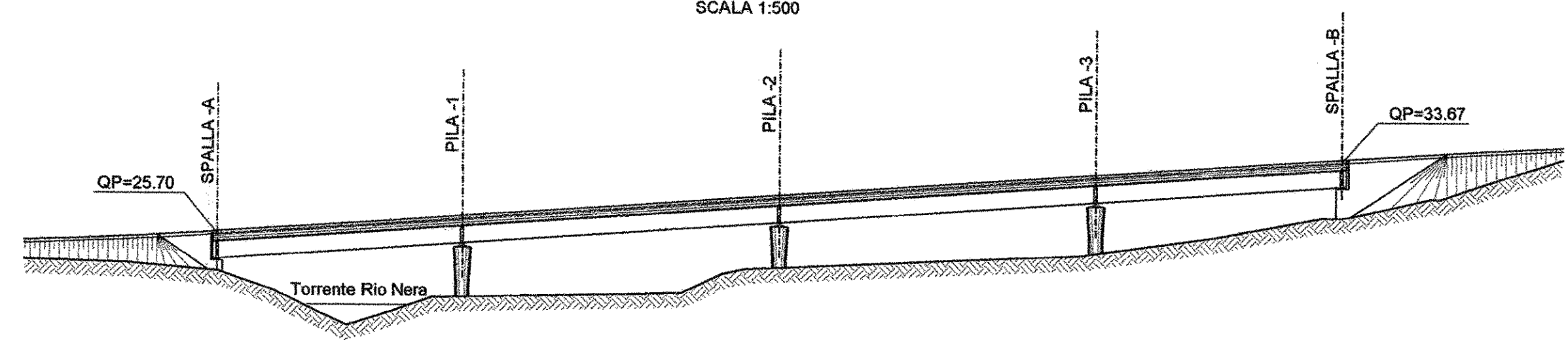


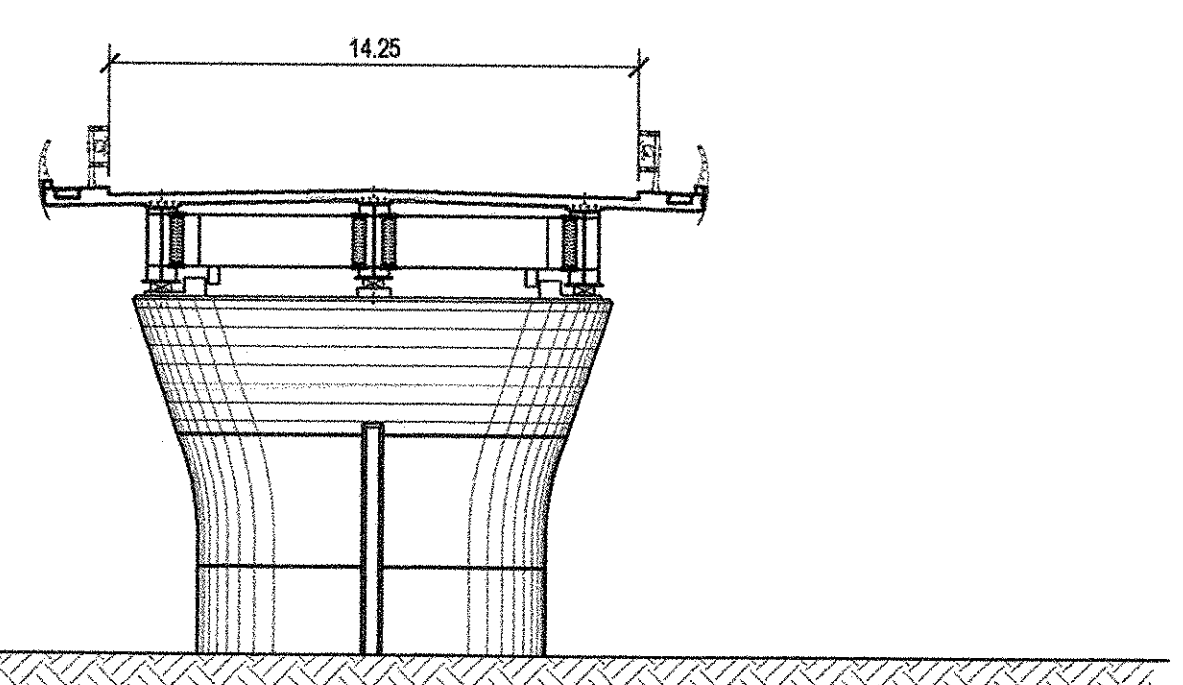
PLANIMETRIA
SCALA 1:500



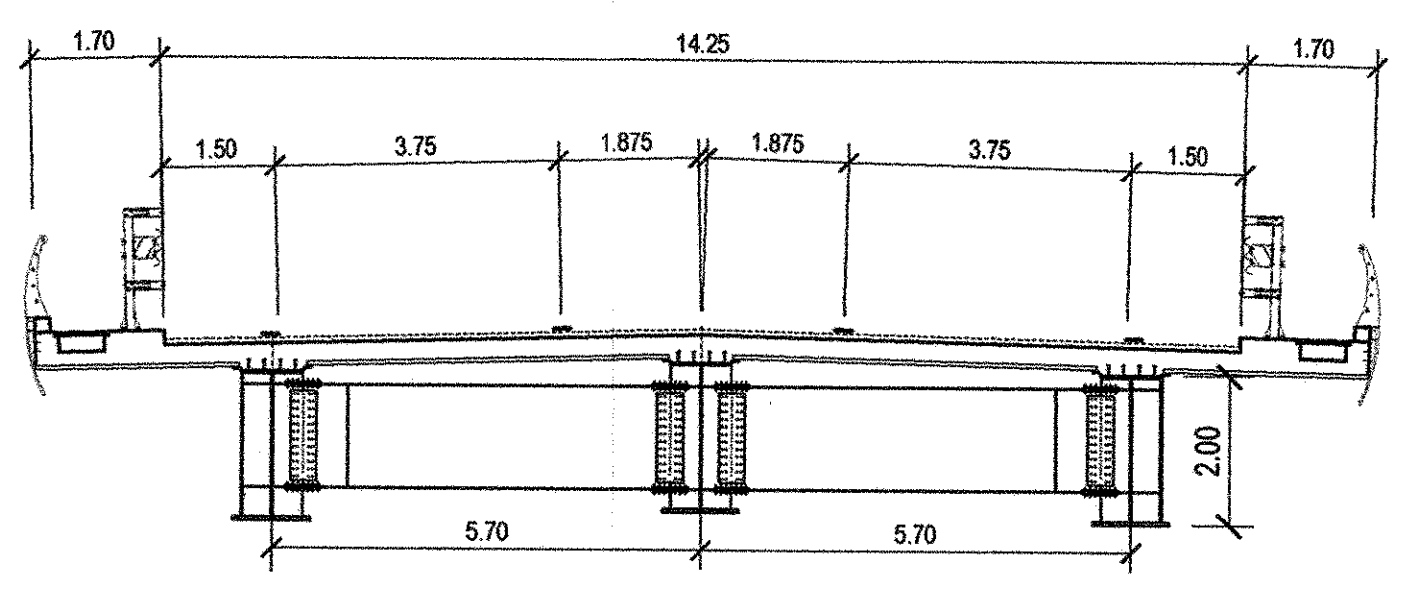
PROSPETTO
SCALA 1:500




SEZIONE VIADOTTO
SCALA 1:200



SEZIONE TIPO IMPALCATO
SCALA 1:100





ANAS S.p.A.
Direzione Centrale Programmazione Progettazione

LAVORI DI COSTRUZIONE DELLA
S.S.106 JONICA (E90) - CAT. B -
MEGALOTTO 9
DALLO SVINCOLO AEROPORTO S.ANNA (KM 235+800)
A MANDATORICCIO (KM 306+000)

PROGETTO PRELIMINARE - STUDIO DI IMPATTO AMBIENTALE

<p>GRUPPO DI PROGETTAZIONE ANAS</p> <p>RESPONSABILE DI SETTORE Dott. Arch. Giuseppe Barilò</p> <p>RESPONSABILE DI ITINERARIO Dott. Ing. Giulio Petrizzelli</p> <p>RESPONSABILI TECNICI Dott. Ing. Domenico Cimino Tracciati Dott. Ing. Marco Mancina Geotecnico Dott. Ing. Fulvio M. Saccodato Idraulico Dott. Ing. Davide Di Pietro Strutture Dott. Geol. Stefano Sorangeli Geologia Dott. Arch. Barbara Bonchini Ambiente Dott. Ing. Francesco Bezzi Impianti Geom. Andrea F. Furlon Computi</p>	<p>PROGETTISTA Dott. Ing. ANTONIO VALENTE Ordine degli Ingegneri di Roma n° 20739</p> <p>ASSISTENZA ALLA PROGETTAZIONE</p> <p>RTI: PROGER SpA VIA Ingegneria Srl D'APPOLONIA SpA DE.MA.CO Srl</p>
---	--

22 LUG. 2005 0 0 4 0 4 3

Il Responsabile dello Studio di Impatto Ambientale Dott. Arch. Barbara Bonchini Ord. Arch. Roma e Prov. N. 14321	VISTO: IL RESP. DEL PROCEDIMENTO Dott. Arch. GIUSEPPE BARILÒ	DATA PROTOCOLLO
--	---	--------------------

PROGETTO PRELIMINARE
VIADOTTO DA SVINCOLO CARIATI NORD A CENTRALE ELETTRICA
PLANIMETRIA, PROSPETTO E SEZIONI

CODICE PROGETTO	CODICE FILE	T00_VI37_STR_DIO1_B.DWG	REVISIONE	FOGLIO	SCALA:
L07161	P	0401	B	01 di 01	1:500

REV.	DESCRIZIONE	DATA	VERIFICATO	CONTROLLATO	APPROVATO
C	-	-	-	-	-
B	Modificato secondo controllo ANAS	Mag-2005	Ing. Franchin	Ing. Di Pietro	Ing. Petrizzelli
A	Emissione	Giu-2004	Ing. Franchin	Ing. Di Pietro	Ing. Petrizzelli