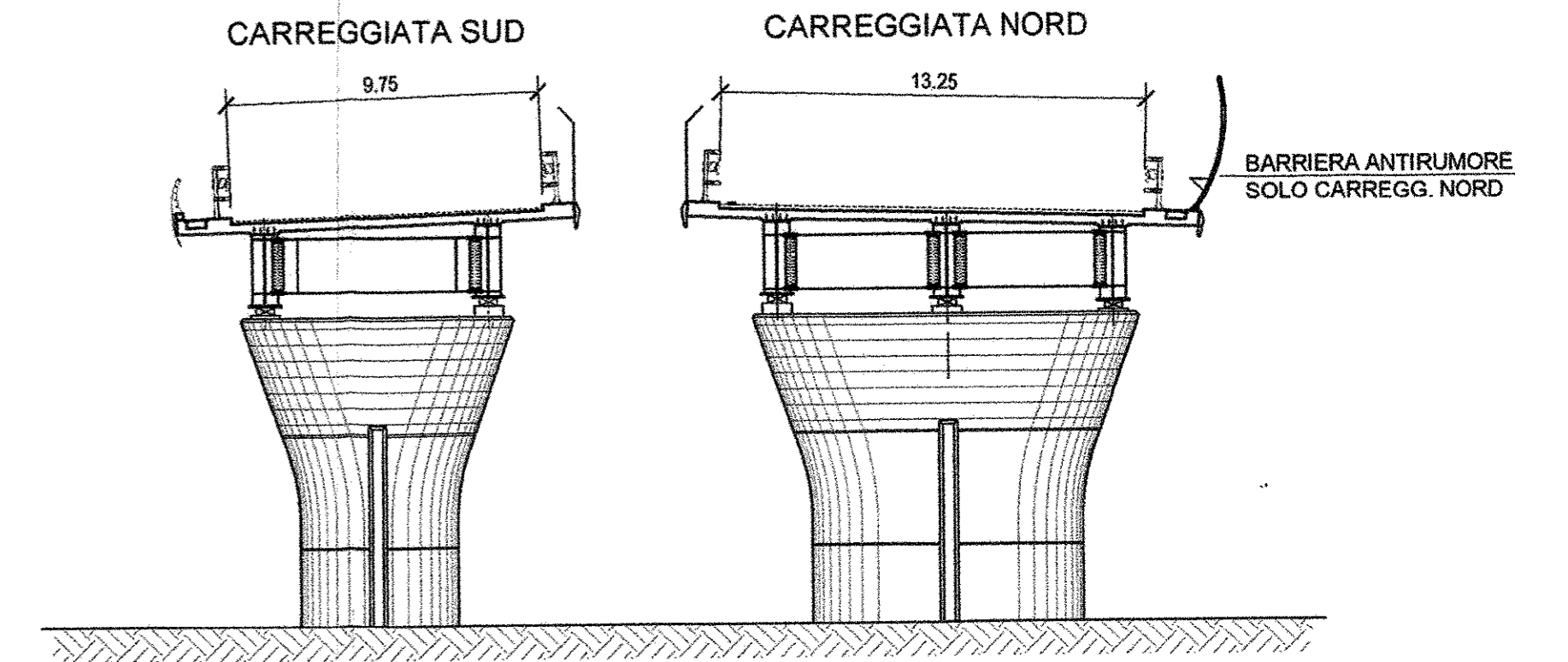
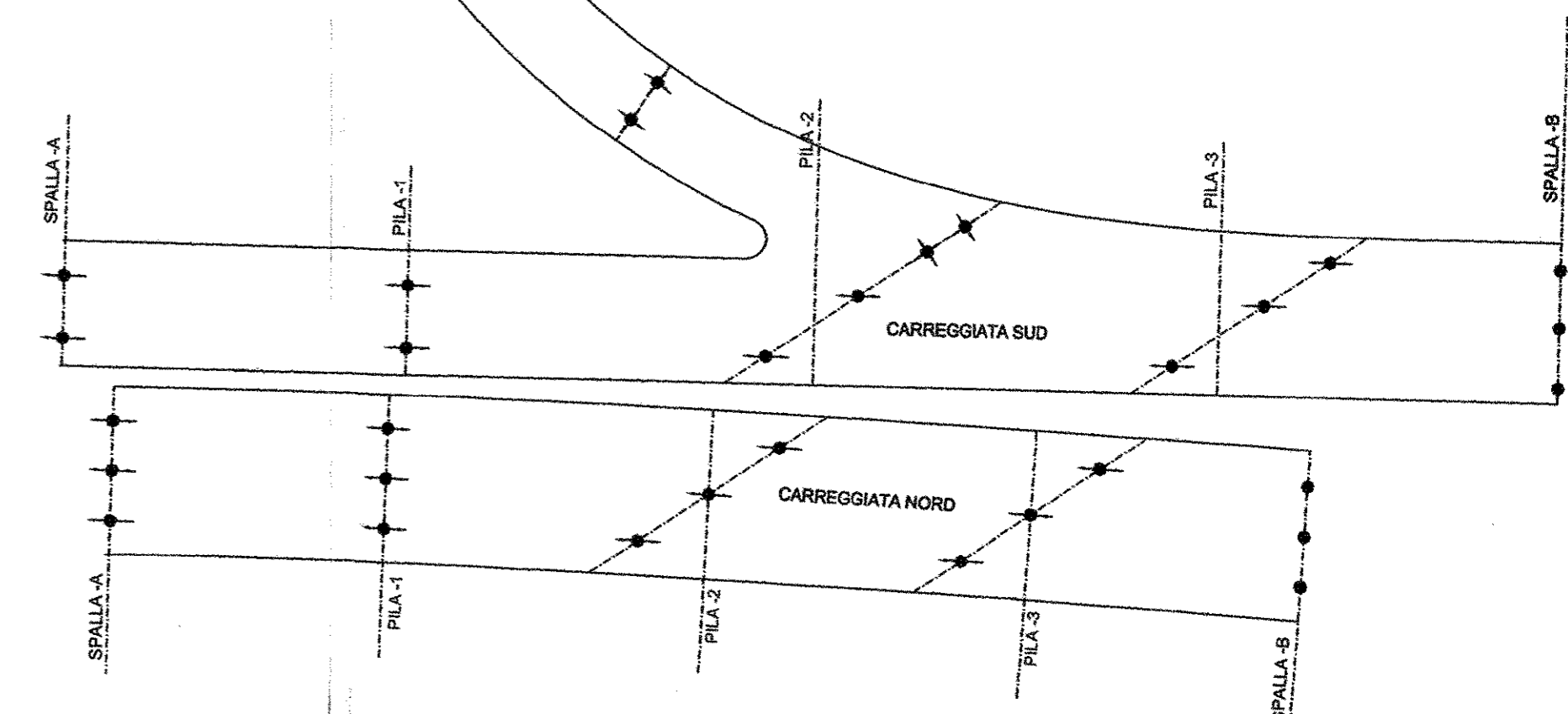


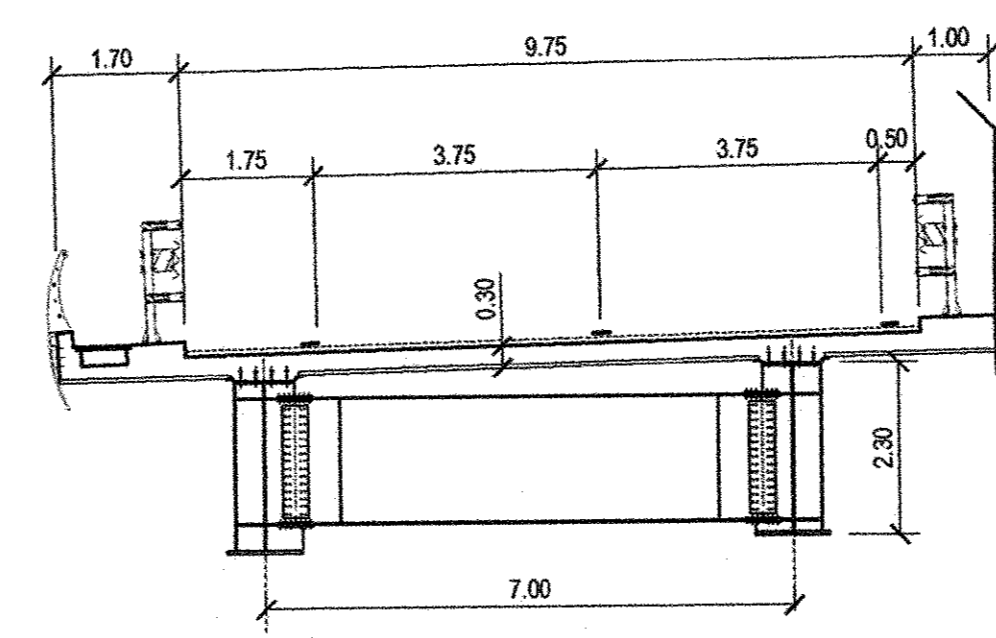
SEZIONE TIPO VIADOTTI
SCALA 1:200



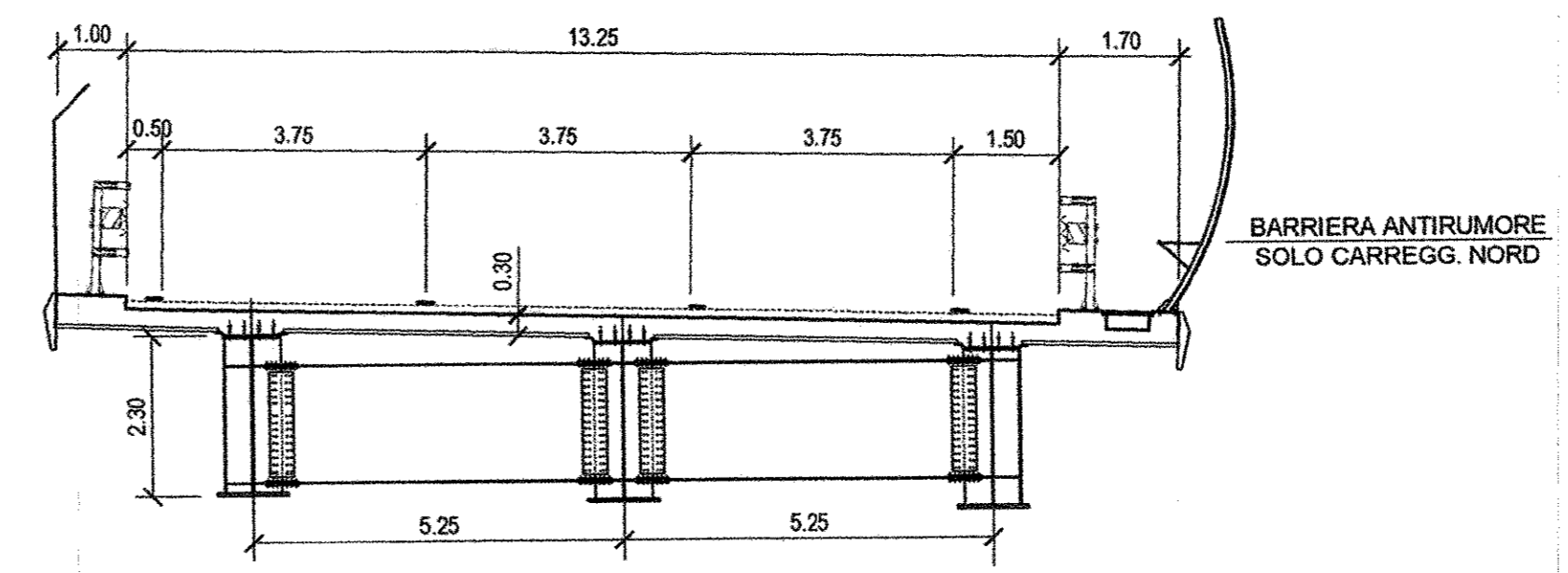
SCHEMA APPOGGI



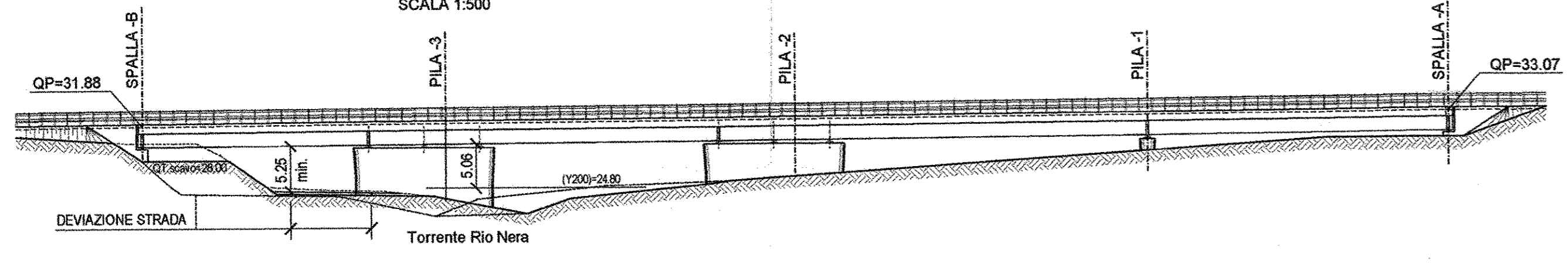
SEZIONE VIADOTTI B=9.75
SCALA 1:100



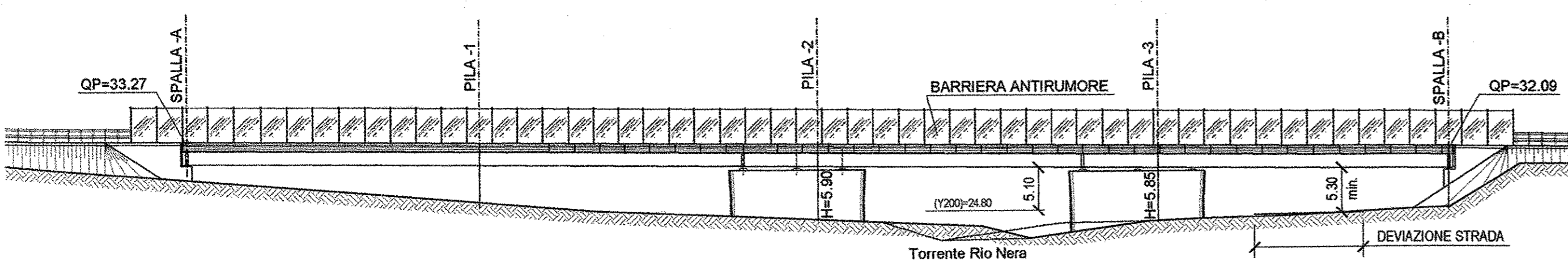
SEZIONE VIADOTTI B=13.25
SCALA 1:100



PROSPETTO CARREGGIATA SUD
SCALA 1:500



PROSPETTO CARREGGIATA NORD
SCALA 1:500



ANAS S.p.A.
Direzione Centrale Programmazione Progettazione

**LAVORI DI COSTRUZIONE DELLA
S.S.106 JONICA (E90) - CAT. B -
MEGALOTTO 9
DALLO SVINCOLO AEROPORTO S. ANNA (KM 235+800)
A MANDATORICCIO (KM 306+000)**

PROGETTO PRELIMINARE - STUDIO DI IMPATTO AMBIENTALE

GRUPPO DI PROGETTAZIONE ANAS
RESPONSABILE DI SETTORE: Dott. Arch. Giuseppe Barila
RESPONSABILE DI ITINERARIO: Dott. Ing. Giulio Petrizzelli
RESPONSABILI TECNICI: Dott. Ing. Domenico Cimino Trociani, Dott. Ing. Marco Mancina Geotecnica, Dott. Ing. Fulvio M. Soccodato Idraulico, Dott. Ing. Davide Di Pietro Strutture, Dott. Geol. Stefano Serangei Geologia, Dott. Arch. Barbara Banchini Ambiente, Dott. Ing. Francesco Bazzi Impianti, Geom. Andrea F. Furlan Computi

PROGETTISTA:
Dott. Ing. ANTONIO VALENTE
Ordine degli Ingegneri di Roma n° 20739

ASSISTENZA ALLA PROGETTAZIONE

RTI:
PROGER SpA
VIA Ingegneria Srl
D'APPOLONIA SpA
DE.MA.CO Srl

22 LUG 2005 004043

Il Responsabile dello Studio di Impatto Ambientale: Dott. Arch. Barbara Banchini, Ord. Arch. Roma e Prov. N. 14321

VISTO IL RESP. DEL PROCEDIMENTO: Dott. Arch. GIUSEPPE BARILA

DATA: _____
PROTOCOLLO: _____

**PROGETTO PRELIMINARE
VIADOTTO RIO NERA
PLANIMETRIA, PROSPETTO E SEZIONI**

CODICE PROGETTO	CODICE FILE	T00_VI38_STR_D101_B.DWG	REVISIONE	FOGLIO	SCALA:
L071611	P0401	T00V138STRD101	B	01 di 01	1:500
D					
C					
B		Modificato secondo controllo ANAS	Mag-2005	Ing. Franchin	Ing. Di Pietro Ing. Petrizzelli
A		Emissione	Giù-2004	Ing. Franchin	Ing. Di Pietro Ing. Petrizzelli
REV.	DESCRIZIONE	DATA	VERIFICATO	CONTROLLATO	APPROVATO