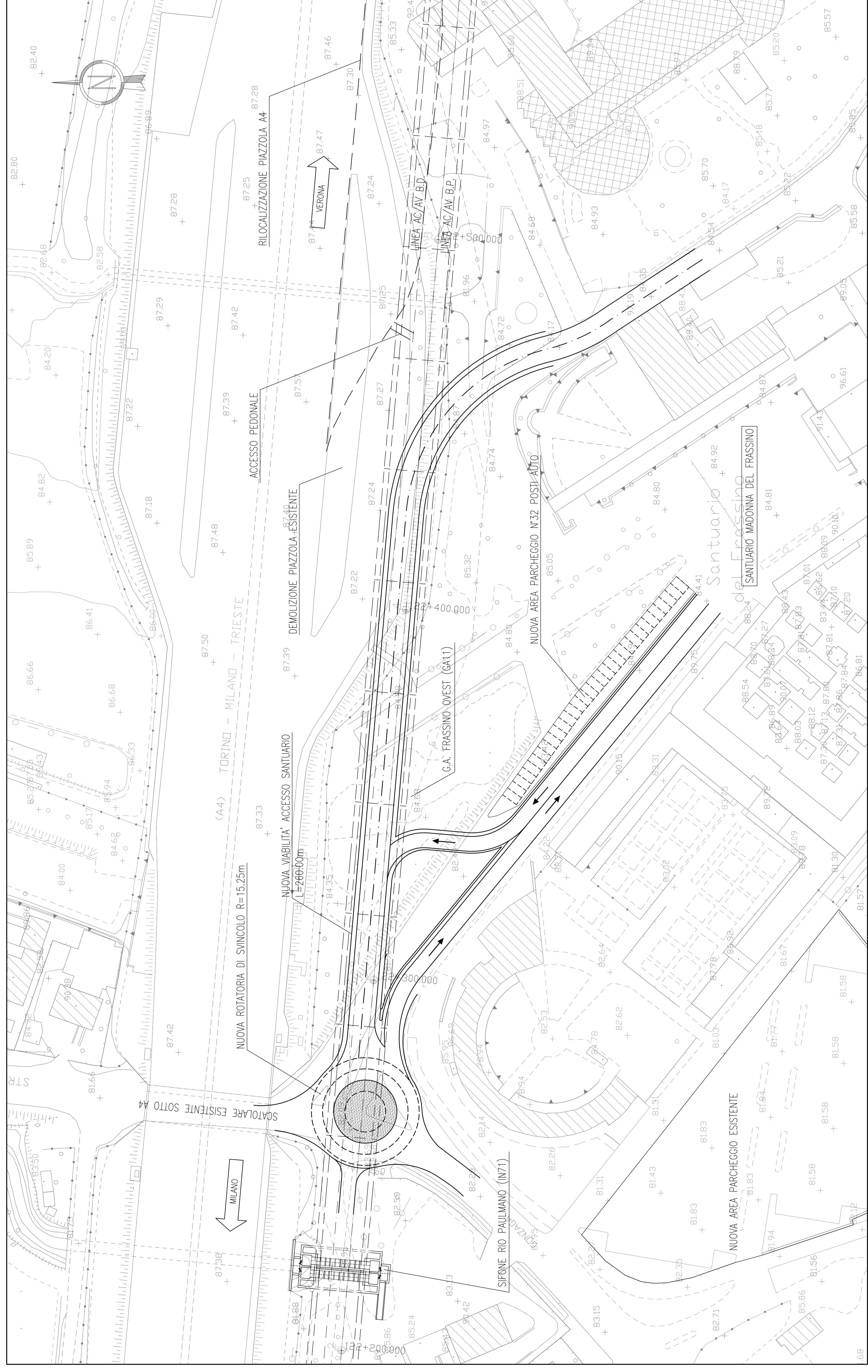
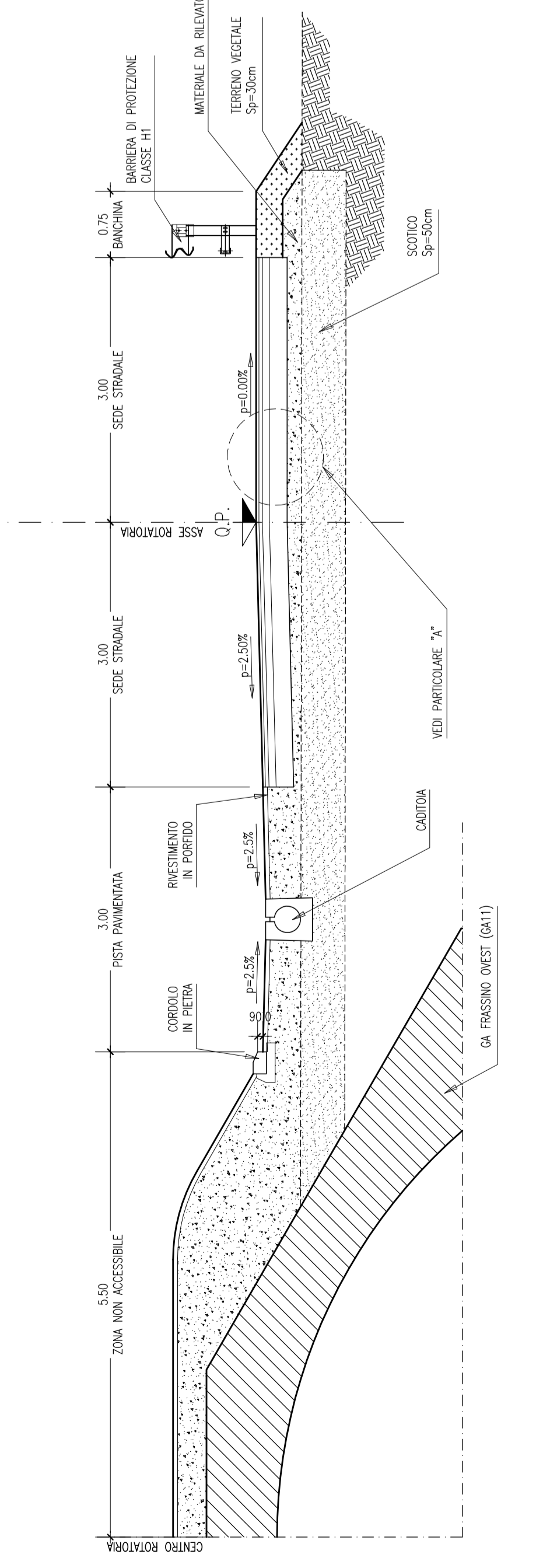


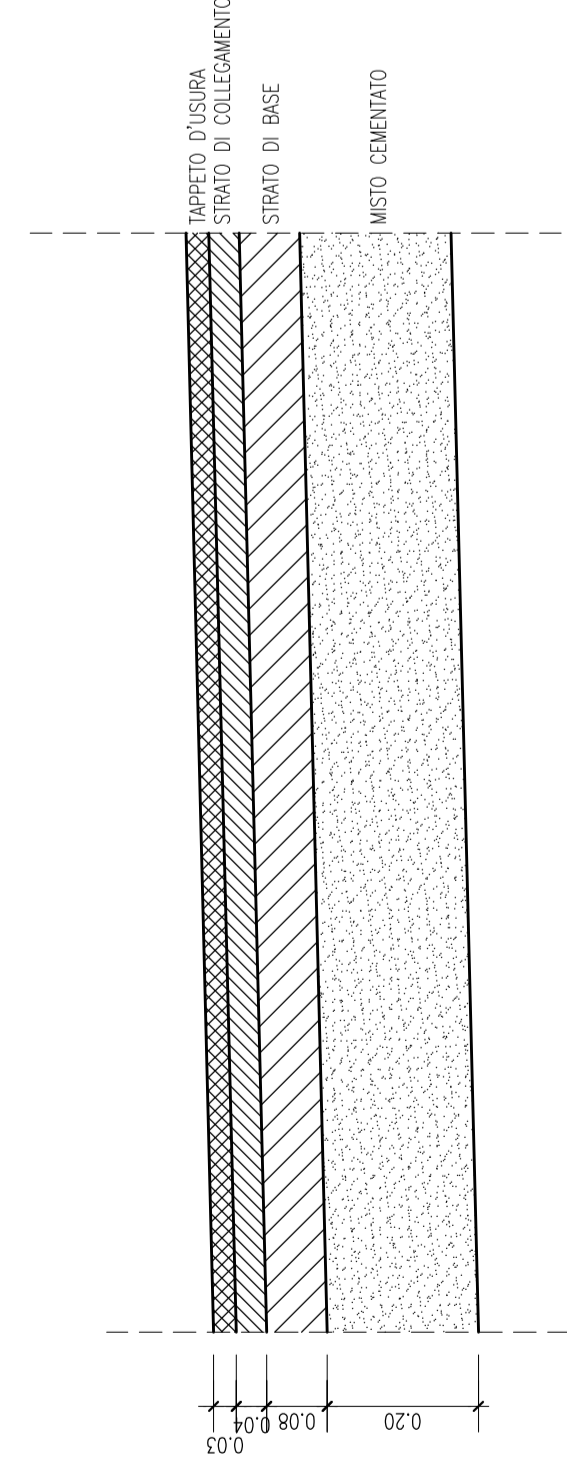
STRALCIO PLANIMETRICO SCALA 1:500



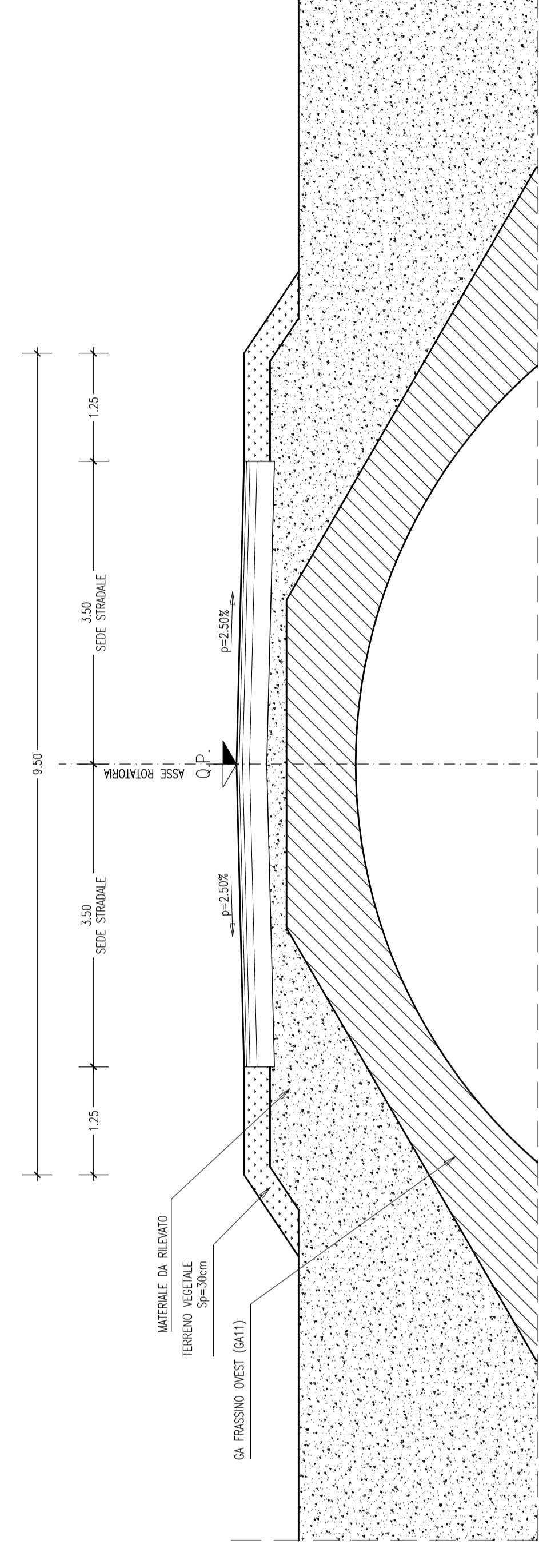
SEZIONE TIPO ROTATORIA SCALA 1:50



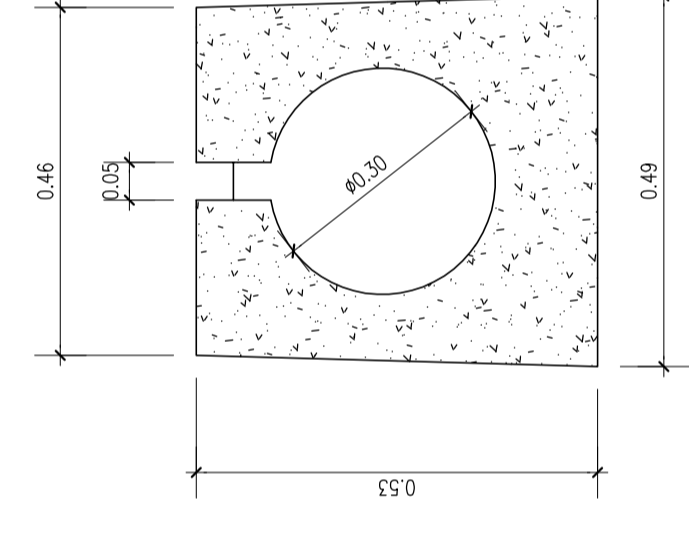
PARTICOLARE "A" SCALA 1:10



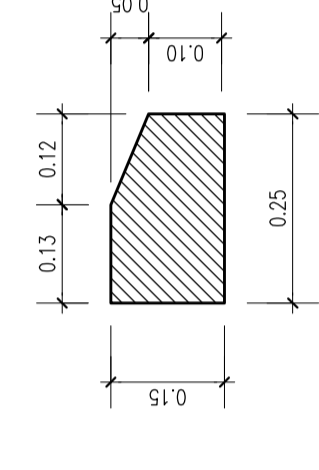
SEZIONE TIPO STRADA ACCESSO SANTUARIO SCALA 1:50



PARTICOLARE CADITOIA SCALA 1:10



PARTICOLARE CORDOLO SCALA 1:10



DISEGNI DI RIFERIMENTO

DESCRIZIONE

-PARAMETRA DI UBICAZIONE DELL'OPERA
-PROFILO GENERALE DELL'OPERA

CODICE

INS05002P72GAI100001
INS05002P72GAI100001

NOTE GENERALI

- 1 - TUTTE LE MISURE SONO ESPRESSE IN CM
- 2 - LE QUOTE ALTIMETRICHE SONO ESPRESSE IN M s.l.m.

CARATTERISTICHE DEI MATERIALI

COMITENTE:



ALTA SORVEGLIANZA



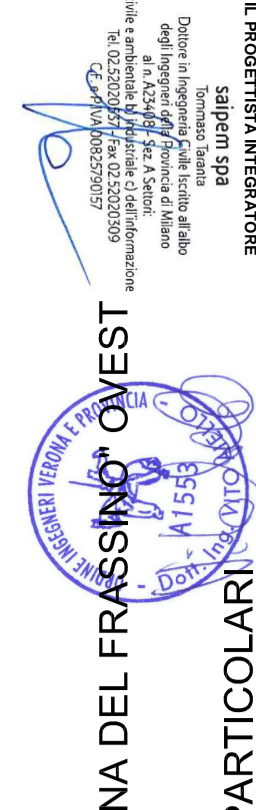
GENERAL CONTRACTOR:



INFRASTRUTTURE FERROVIARIE STRATEGICHE DEFINITE DALLA
LEGGE OBIETTIVO N. 443/01

LINEA A.V. /A.C. TORINO - VENEZIA Tratta MILANO - VERONA
Lotto funzionale Brescia-Verona
PROGETTO DEFINITIVO

LINEA A.C. MILANO-VERONA
GALLERIA ARTIFICIALE "MADONNA DEL FRASSINO" OVEST
NUOVA VIABILITA' SANTUARIO
PLANIMETRIA, SEZIONI TIPO E PARTICOLARI



ALTA SORVEGLIANZA

Verificato	Data	Approvato	Data
VERIFICATO	09/11/09	001	1

COMMESSA

LOTTO	FASE	ENIT	TPODOC	GRANDISCRIPA	PROGR.	REV.	SCALA
IN05	00	D	E2	P7	9A1109	001	1

PROIEZIONE GENERAL CONTRACTOR

Rev.	Data	Descrizione	Verificato	Data	Approvato	Data
1	10/07/14	EMISSIONE PER CDS	ARIELLO	13/07/14	DI NINNO	13/07/14
2		REVISIONE PER CDS	ARIELLO	13/07/14	LAZZARI	13/07/14
3						

Autoreggendo

Autoreggendo	Data
Cepay due	

Project Director

Rev.	Data	Descrizione	Verificato	Data	Approvato	Data
1	10/07/14	EMISSIONE PER CDS	ARIELLO	13/07/14	LAZZARI	13/07/14
2		REVISIONE PER CDS	ARIELLO	13/07/14	LAZZARI	13/07/14
3						

Scale: 1:500