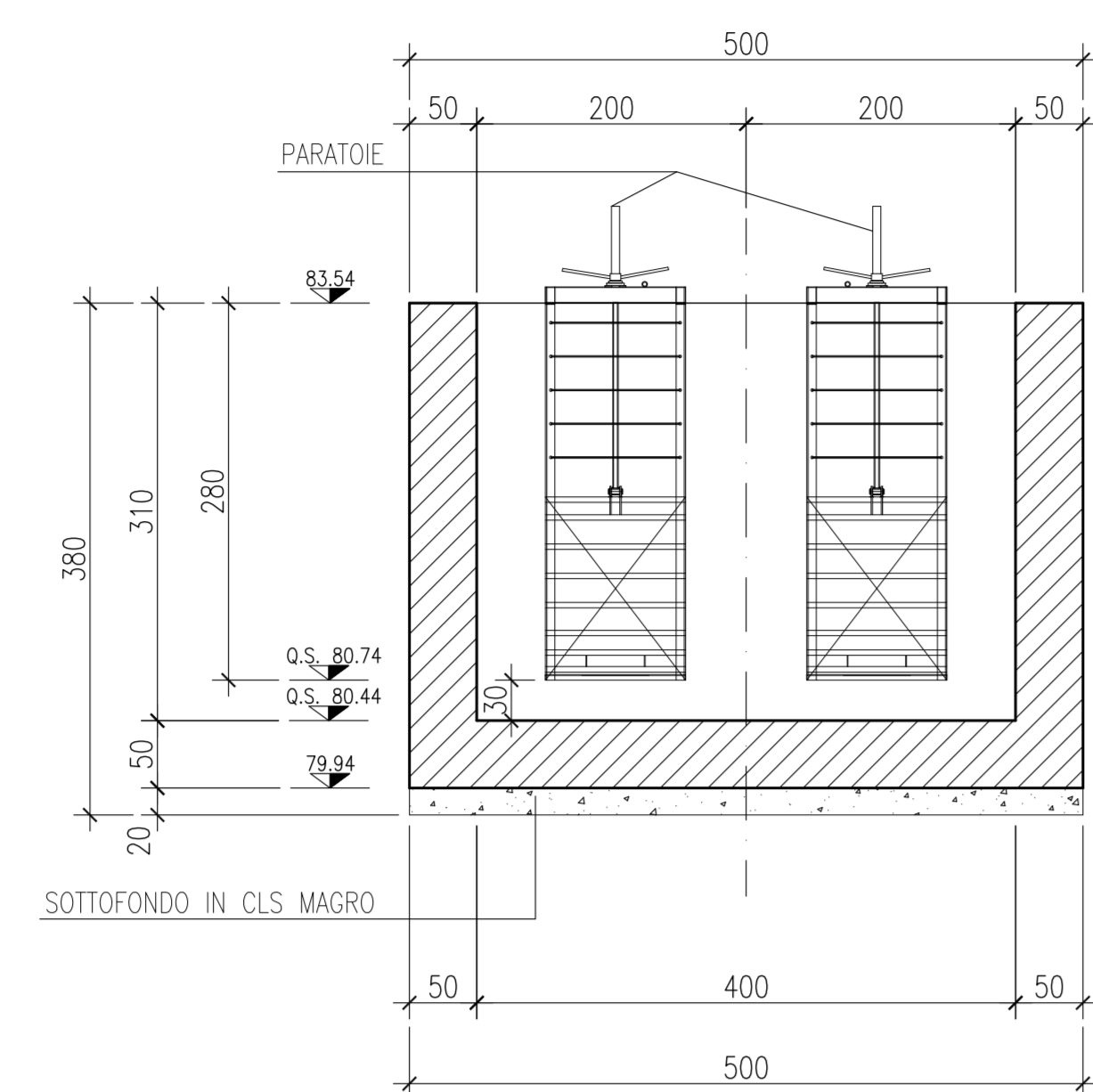
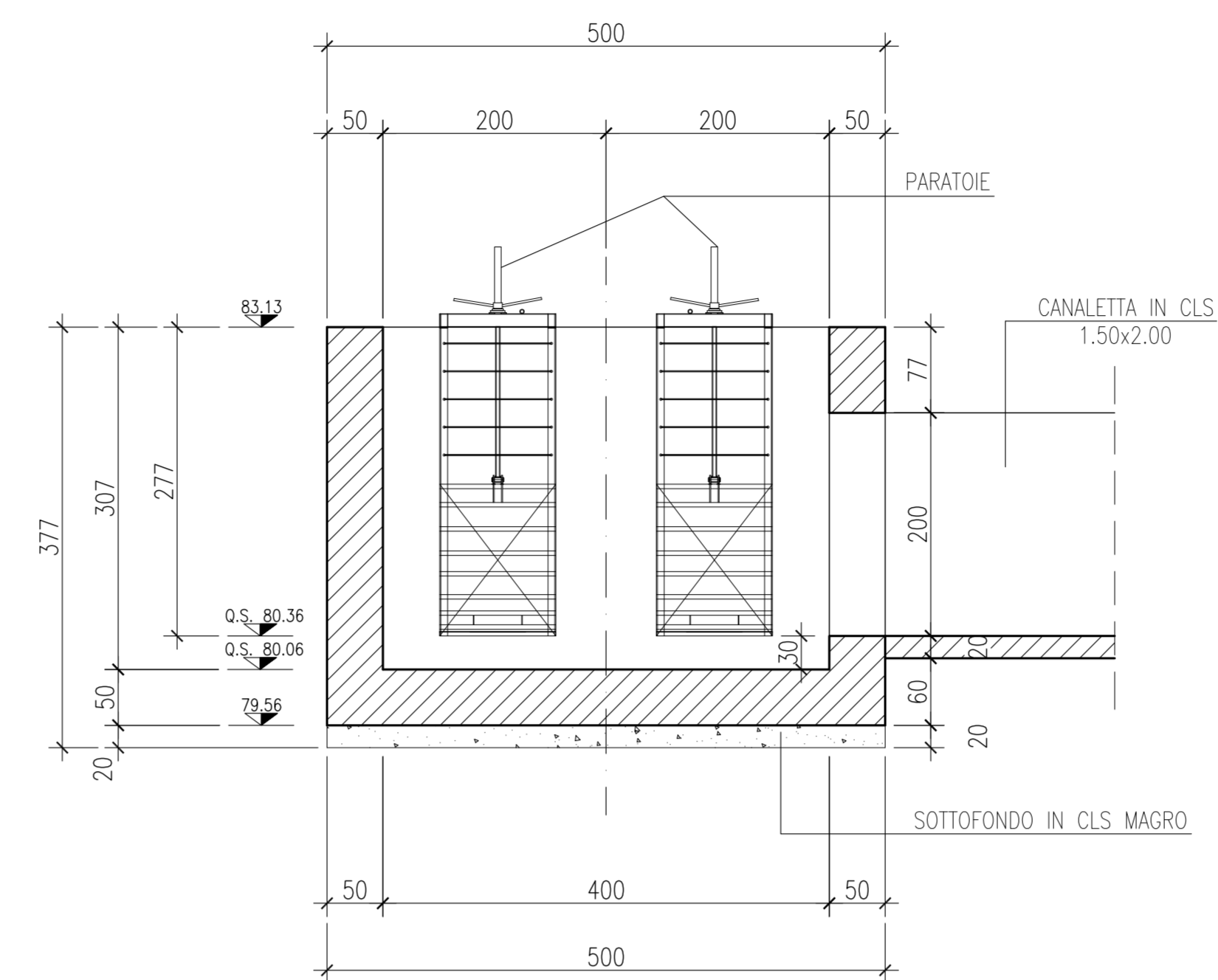


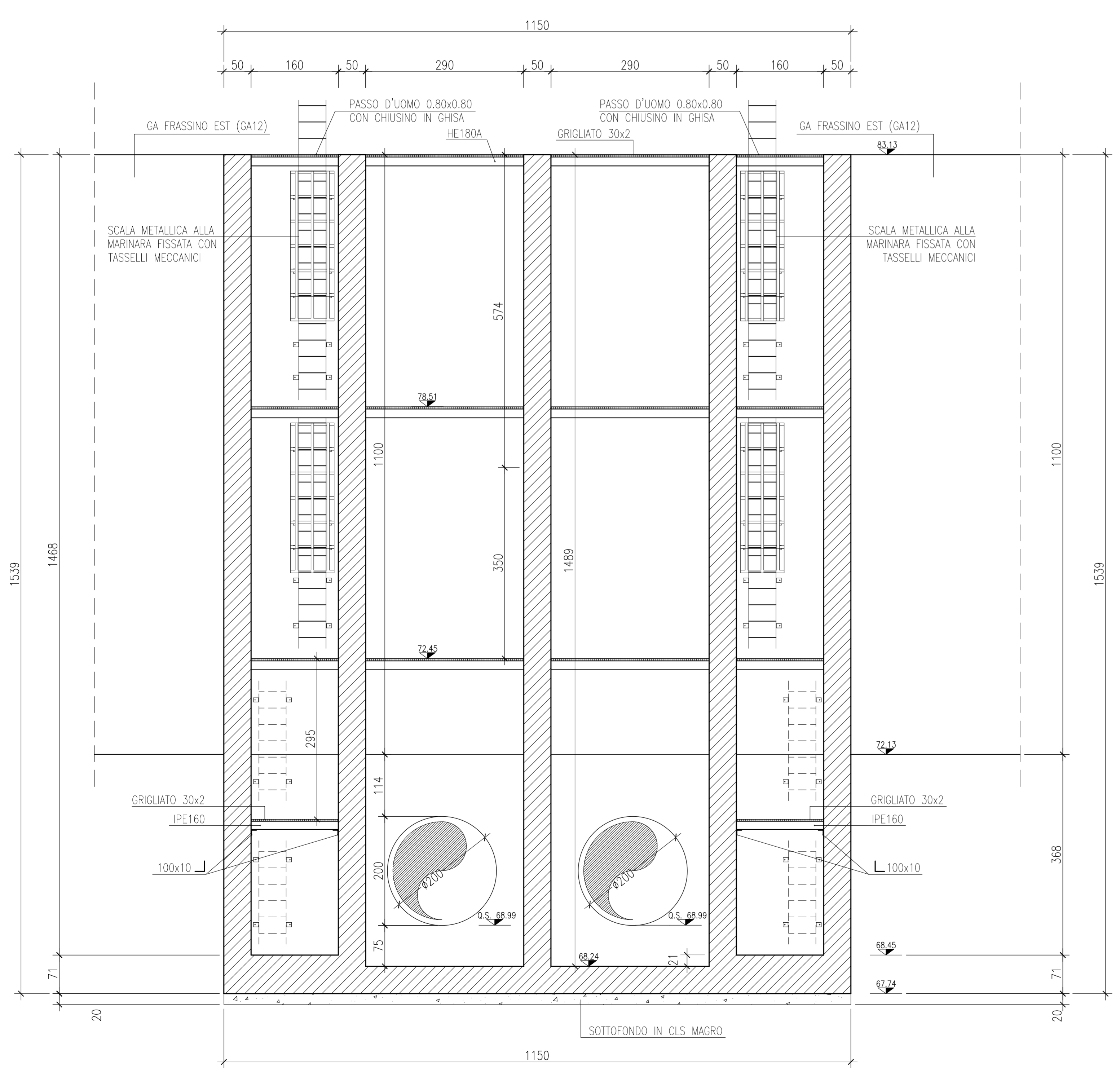
SEZIONE C-C SCALA 1:50



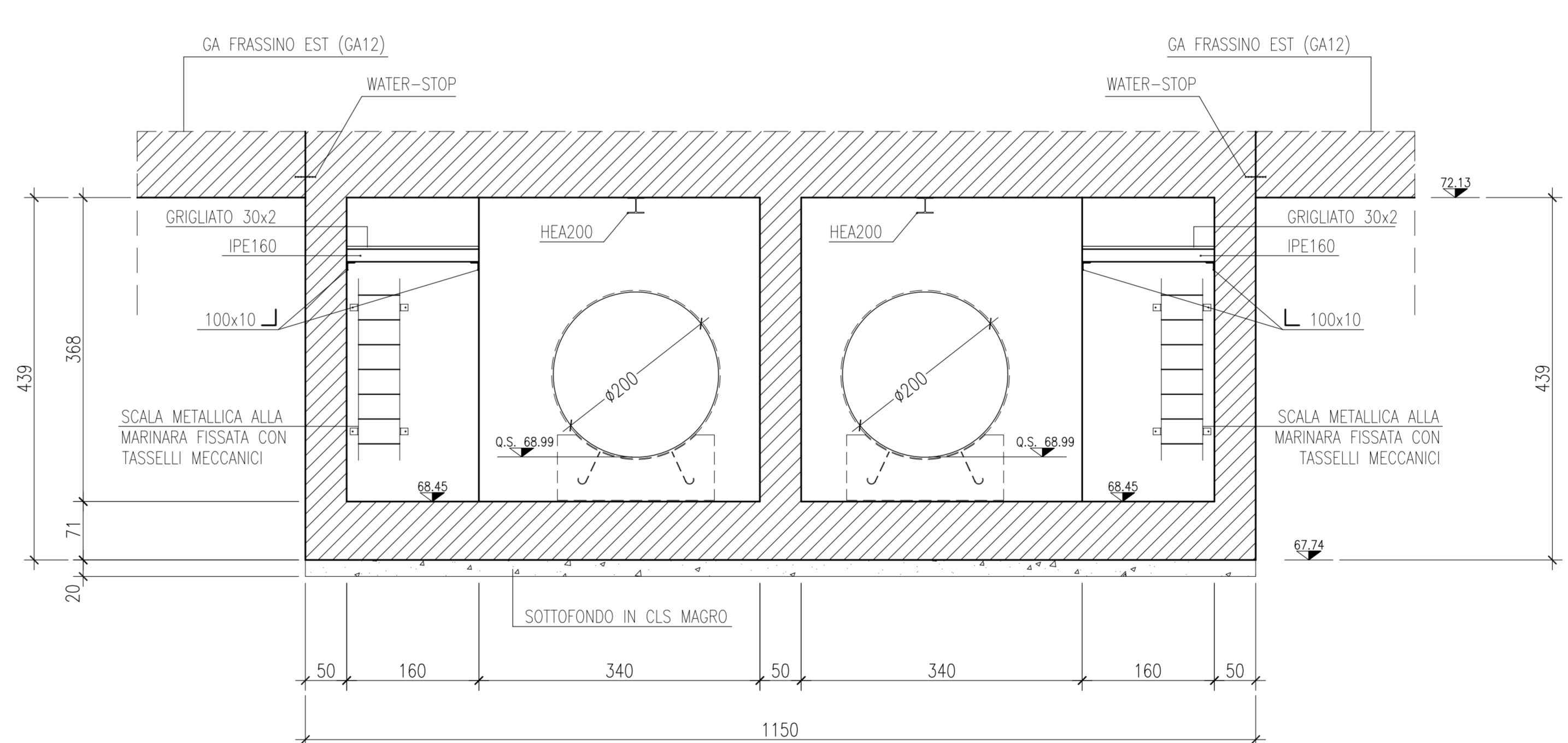
SEZIONE D-D SCALA 1:50



SEZIONE E-E SCALA 1:50



SEZIONE F-F SCALA 1:50



DISEGNI DI RIFERIMENTO	
DESCRIZIONE	CODICE
-PLANIMETRIA DI UBICAZIONE DELL'OPERA	ING5000E2PFGA1200001
-PROFILI GENERALI DELL'OPERA	ING5000E2PFGA1200001
-DOPPIO SFIONE RIO MANO DI FERRO CARPENTERIA TRV. 1	ING5000E2BFGA1200004

**NOTE GENERALI**

1 - TUTTE LE MISURE SONO ESPRESSE IN cm  
 2 - LE QUOTE ALIMETRICHE SONO ESPRESSE IN m s.l.m.  
 3 - SI PREVEDE L'IMPERMEABILIZZAZIONE DELLE SUPERFICI A CONTATTO CON IL TERRENO MEDIANTE LA POSA DI GUAINA IN PVC SP. 2mm ARMATA CON DOPPIO STRATO DI TNT (400 gr/mq). IN FONDAZIONE SI PREVEDE LA PROTEZIONE DELL'IMPERMEABILIZZAZIONE MEDIANTE UN MASSETTO IN CALCESTRUZZO DI SPESORE 5cm.

**CARATTERISTICHE DEI MATERIALI**

<p><b>CALCESTRUZZO MAGRO PER SOTTOFONDO</b></p> <ul style="list-style-type: none"> <li>- CONGLOMERATO CEMENTIZIO TIPO I</li> <li>- TIPO DI CEMENTO CEM I-V</li> <li>- CLASSE DI RESISTENZA Rm ≥ 15 MPa</li> </ul> <p><b>CALCESTRUZZO PER GETTO IN OPERA - GALLERIA ARTIFICIALE E MASSETTO PENDENZA</b></p> <ul style="list-style-type: none"> <li>- CONGLOMERATO CEMENTIZIO TIPO C2</li> <li>- TIPO DI CEMENTO CEM I-V</li> <li>- CLASSE DI RESISTENZA Rck ≥ 37 MPa</li> <li>- CLASSE DI CONSISTENZA SLUMP S3 + S4</li> <li>- CLASSE DI ESPOSIZIONE XC2 - (il calcestruzzo non è esposto ad attacco significativo dovuto a cicli di gelo e disgelo)</li> </ul> <p><b>CALCESTRUZZO PER GETTO IN OPERA - MASSETTI DI PROTEZIONE</b></p> <ul style="list-style-type: none"> <li>- CONGLOMERATO CEMENTIZIO TIPO G4</li> <li>- TIPO DI CEMENTO CEM III-IV</li> <li>- CLASSE DI RESISTENZA Rck ≥ 25 MPa</li> <li>- CLASSE DI CONSISTENZA SLUMP S3 + S4</li> <li>- CLASSE DI ESPOSIZIONE XC2 - (il calcestruzzo non è esposto ad attacco significativo dovuto a cicli di gelo e disgelo)</li> </ul> <p><b>ACCIAIO D'ARMATURA</b></p> <ul style="list-style-type: none"> <li>- RAPPORTO A/C MAX 0.50</li> <li>- COPRIFERRO 40 mm</li> </ul> <p><b>ACCIAIO PER CARPENTERIA METALLICA</b></p> <ul style="list-style-type: none"> <li>- Fe B 44 K SALDABILE PER DIAMETRI Ø ≤ 26</li> <li>- Fe B 38 K SALDABILE PER DIAMETRI Ø ≥ 26</li> <li>- fy/fyk ≤ 1.35 + (fy/fy) MEDIO ≥ 1.13 COME DA D.M. GEN. 96</li> <li>- fy = SINGOLO VALORE DI SNERMENTO</li> <li>- fyk = VALORE NOMINALE DI RIFERIMENTO</li> <li>- ft = SINGOLO VALORE DI TENSIONE ROTTURA</li> </ul> <p><b>ACCIAIO ORDINARIO</b></p> <ul style="list-style-type: none"> <li>- Fe 360 UNI EN 10025/92</li> <li>- FeB 44 k controllato in stabilimento: 26 mm</li> <li>- FeB 38 k controllato in stabilimento: 26 mm</li> </ul> <p><b>VITI</b></p> <ul style="list-style-type: none"> <li>- 8.8 UNI EN 20898/1</li> </ul> <p><b>DADI</b></p> <ul style="list-style-type: none"> <li>- 8 UNI 3740/4</li> </ul> <p><b>INCIDENZA ARMATURA</b></p> <ul style="list-style-type: none"> <li>- 125 kg/mc</li> </ul>	
--	--

COMMITTENTE:

ALTA SORVEGLIANZA:

GENERAL CONTRACTOR:

**INFRASTRUTTURE FERROVIARIE STRATEGICHE DEFINITE DALLA LEGGE OBIETTIVO N. 443/01**

**LINEA A.V. /A.C. TORINO - VENEZIA Tratta MILANO - VERONA**

**Lotto funzionale Brescia-Verona**

**PROGETTO DEFINITIVO**

**LINEA A.C. MILANO-VERONA**

**DOPPIO SFIONE "RIO MANO DI FERRO" PK 123+361.00**

**CARPENTERIA - TAVOLA 2**

ALTA SORVEGLIANZA:

Verificato	Data	Approvato	Data

COMMESSA LOTTO FASE ENTE TIPO DOC. OPERA/GRUPPO PROGR. REV. SCALA

IN05 00 D E2 BB GA1200 005 0 1:50

PROGETTAZIONE GENERAL CONTRACTOR	Autorezzato/Date				
N. Data Descrizione	Redatto	Verificato	Approvato	Data	Consepio
0 31/03/14 EMISSIONE PER CDS	31/03/14	31/03/14	31/03/14	31/03/14	Cepav due Project Director (Reg. P. Copia)
1					
2					
3					

Salpem S.p.a. COMM. 032121 Data: 31/03/14 Doc.N. 49260\_03.dwg

Scala di plot: 1: