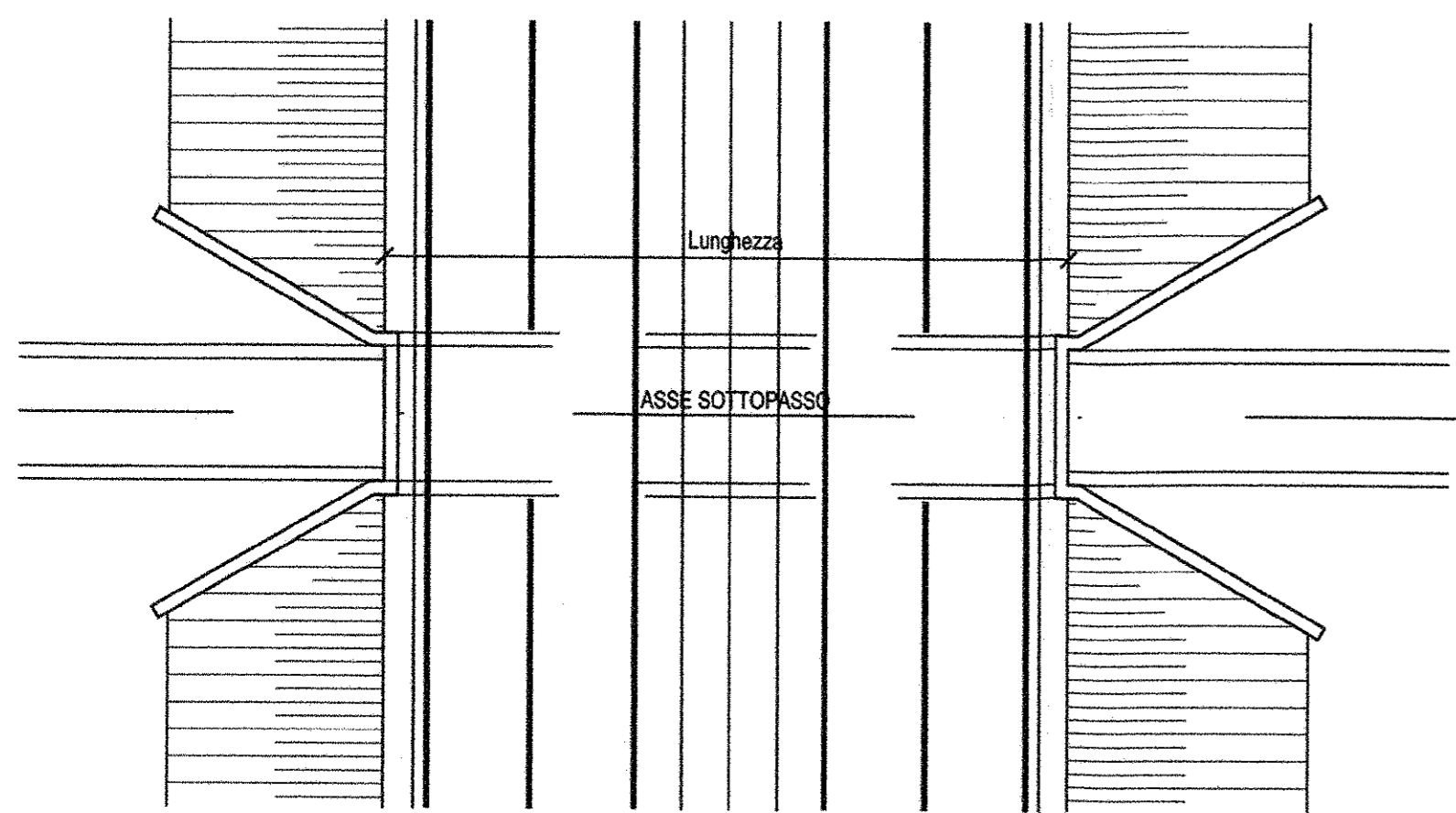
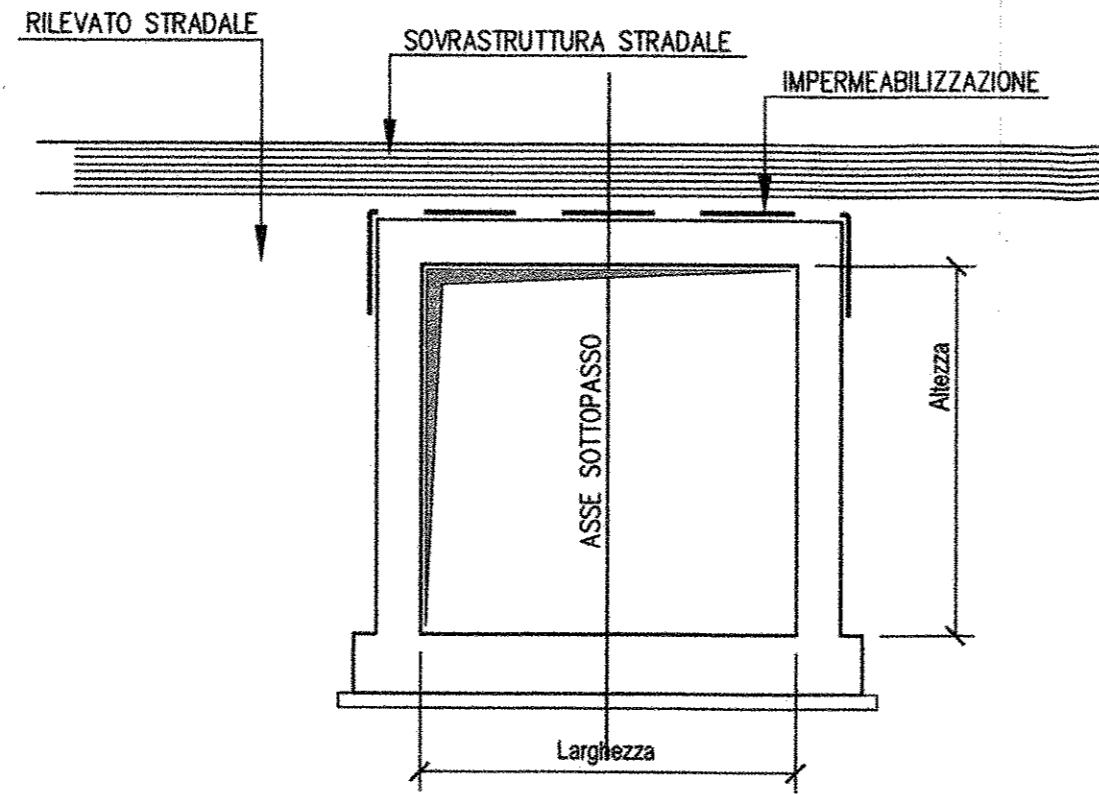


SOTTOPASSI PEDONALI E STRADALI

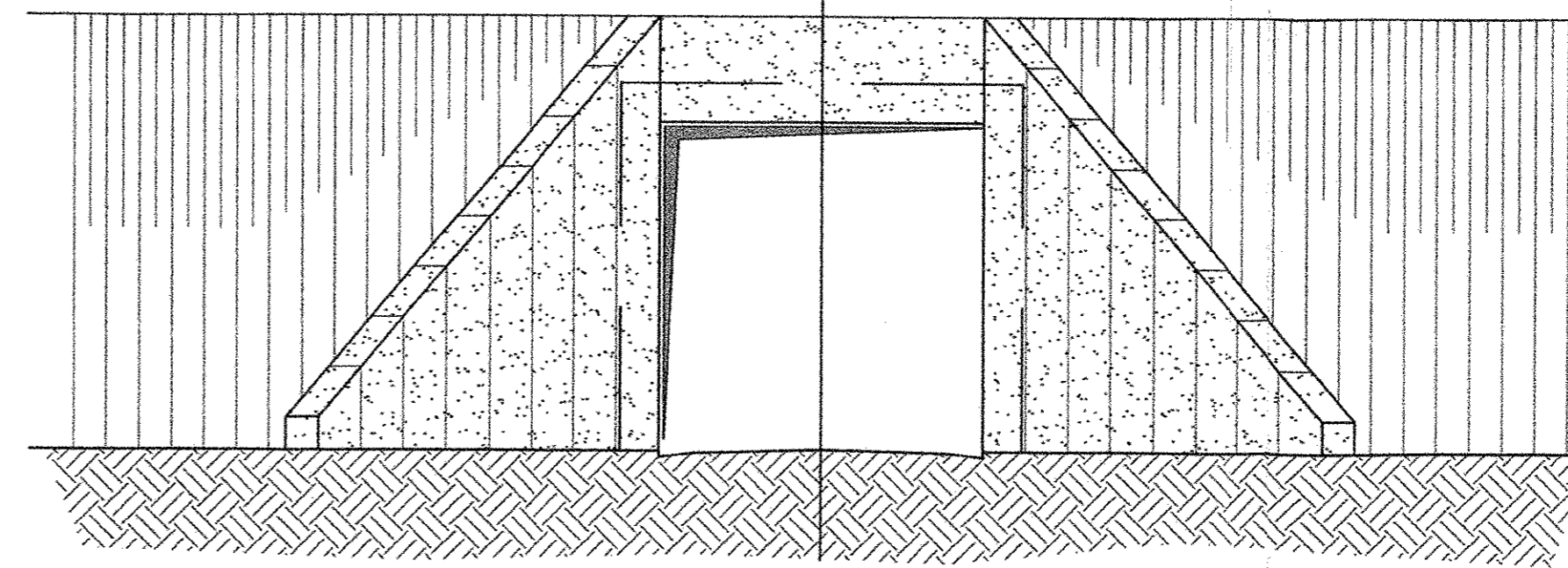
PIANTA SCHEMA
SCALA 1:250



SEZIONE TOMBINO
SCALA 1:100

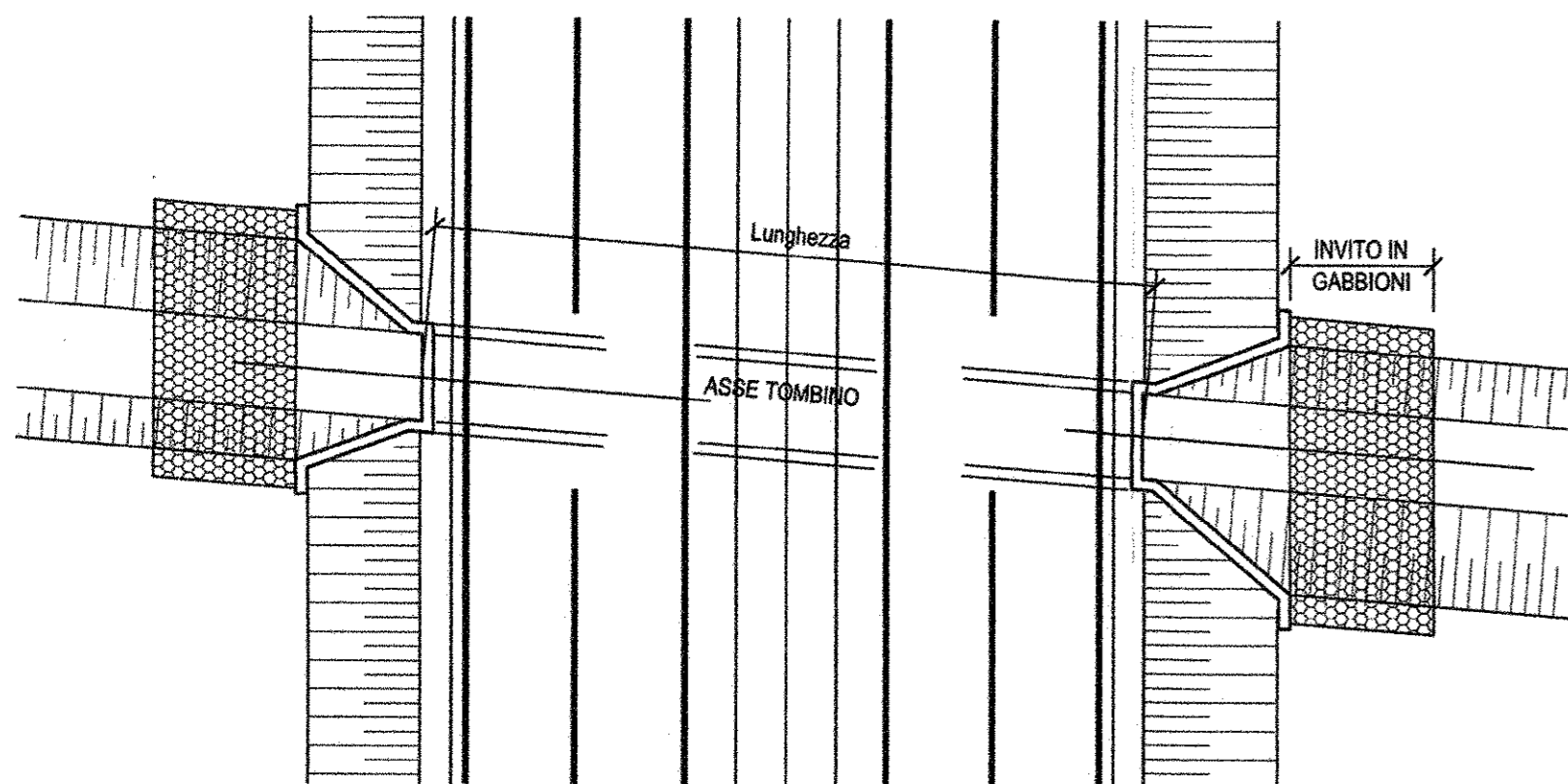


PROSPETTO TIPO
SCALA 1:100

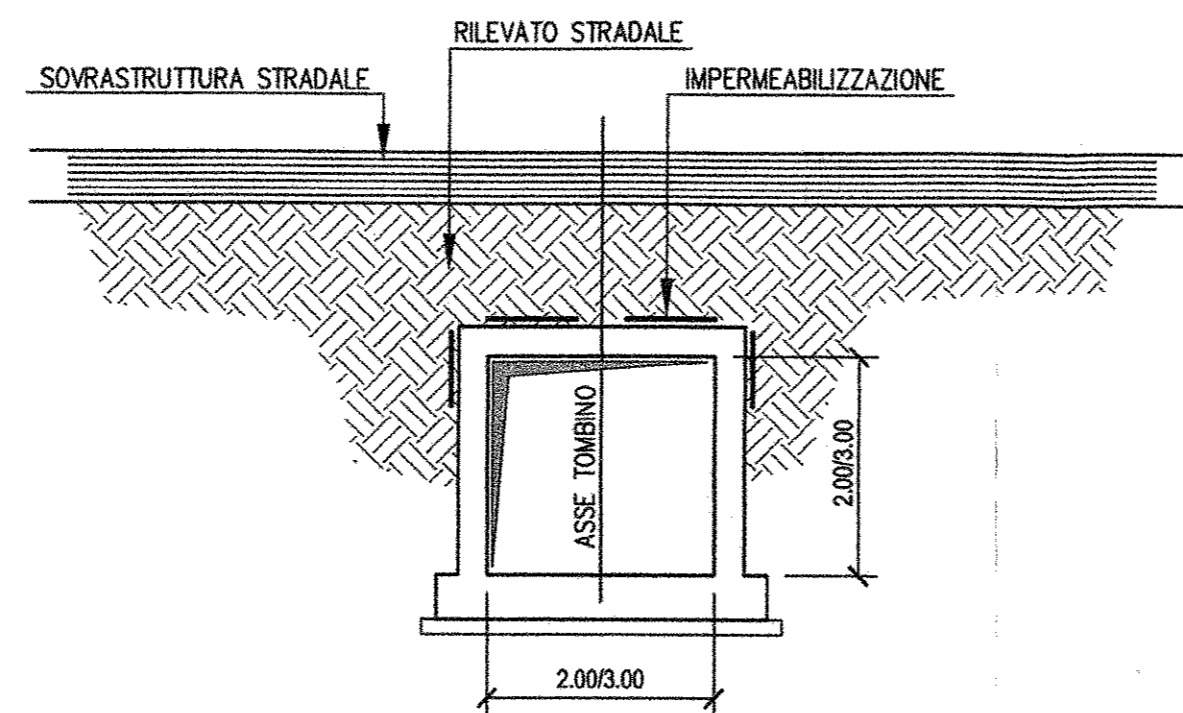


TOMBINI IDRAULICI SEZIONE RETTANGOLARE

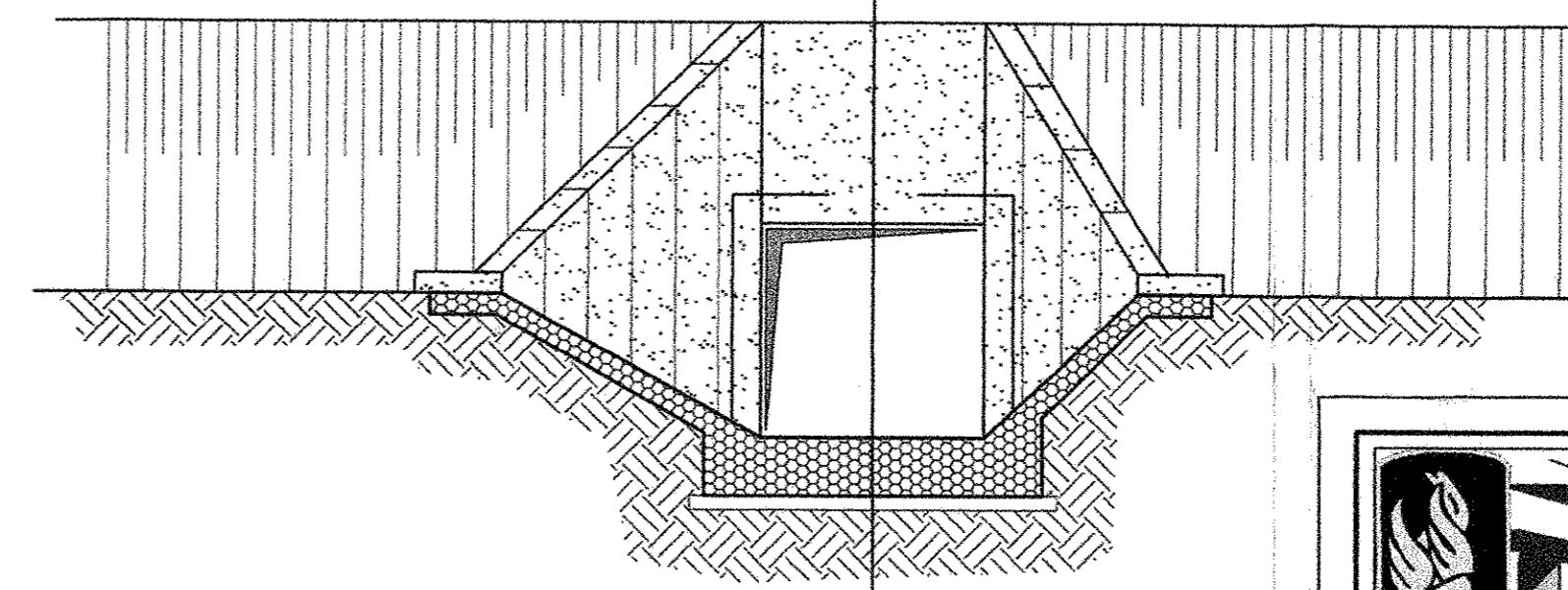
PIANTA SCHEMA
SCALA 1:250



SEZIONE TOMBINO
SCALA 1:100

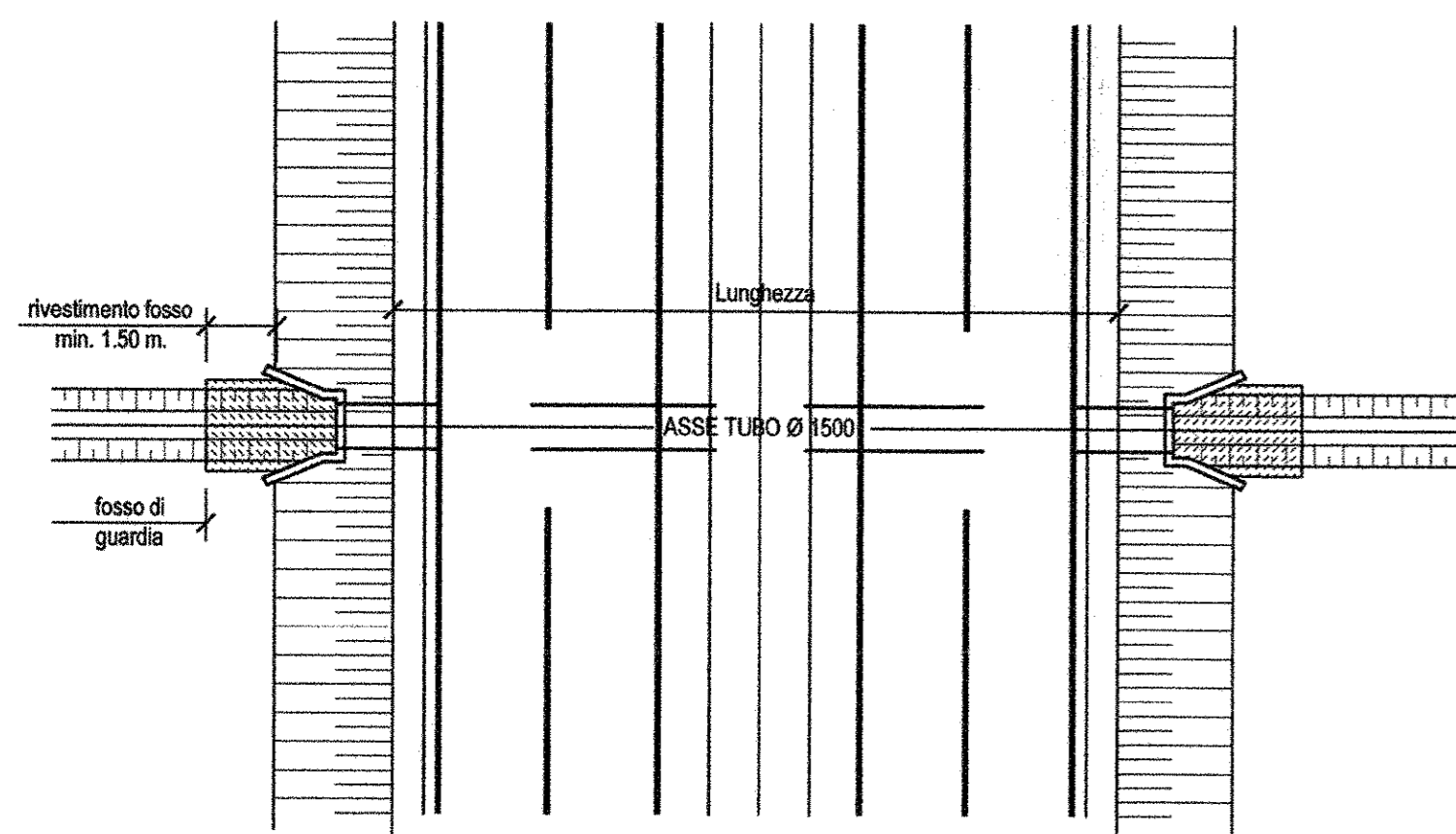


PROSPETTO TIPO
SCALA 1:100

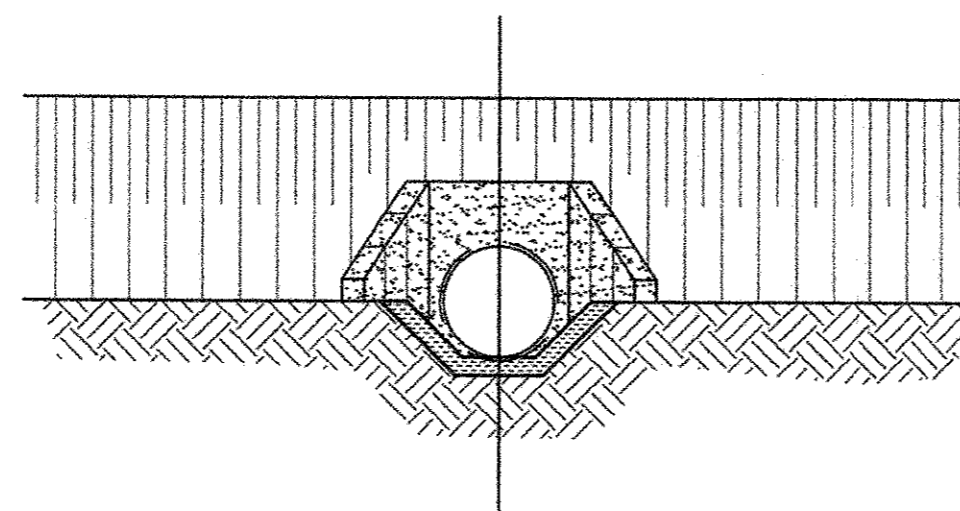


TOMBINI IDRAULICI Ø 1500

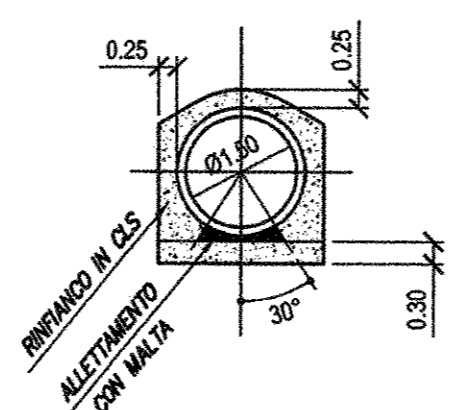
PIANTA SCHEMA
SCALA 1:250



PROSPETTO TIPO
SCALA 1:100



SEZIONE TOMBINO Ø 1500
SCALA 1:100





ANAS S.p.A.

Direzione Centrale Programmazione Progettazione

LAVORI DI COSTRUZIONE DELLA
S.S.106 JONICA (E90) - CAT. B -
MEGALOTTO 9
 DALLO SVINCOLO AEROPORTO S.ANNA (KM 235+800)
 A MANDATORICCIO (KM 306+000)

PROGETTO PRELIMINARE - STUDIO DI IMPATTO AMBIENTALE

<p>GRUPPO DI PROGETTAZIONE ANAS RESPONSABILE DI SETTORE Dott. Arch. Giuseppe Barilà RESPONSABILE DI ITINERARIO Dott. Ing. Giulio Petrizzelli RESPONSABILI TECNICI Dott. Ing. Domenico Cimino Trociani Dott. Ing. Marco Mancina Geotecnica Dott. Ing. Fulvio M. Soccodato Idraulica Dott. Ing. Davide Di Pietro Strutture Dott. Geol. Stefano Sarangeli Geologia Dott. Arch. Barbara Bianchini Ambiente Dott. Ing. Francesco Bezzi Impianti Geom. Andrea F. Furlan Computi</p>	<p>PROGETTISTA: Dott. Ing. ANTONIO VALENTE Ordine degli Ingegneri di Roma n° 20739</p> <p>ASSISTENZA ALLA PROGETTAZIONE</p> <p>RTI: PROGER SpA VIA Ingegneria Srl D'APPOLONIA SpA DE.MA.CO Srl</p>	
Il Responsabile dello Studio di Impatto Ambientale Dott. Arch. Barbara Bianchini Ord. Arch. Roma e Prov. N. 14321	VISTO: IL RESP. DEL PROCEDIMENTO Dott. Arch. GIUSEPPE BARILÀ	DATA 22 LUG. 2005 004043 PROTOCOLLO

PROGETTO PRELIMINARE					
OPERE MINORI TIPO: SOTTOPASSI E TOMBINI IDRAULICI					
PIANTE PROSPETTI E SEZIONI					
CODICE PROGETTO	CODICE FILE	T00_OM01_STR_PP01_B.DWG	REVISIONE	FOGLIO	SCALA:
LO7161P	0401	T00OM01STRD01	B	01 di 01	-
D					
C					
B	Modificato secondo controllo ANAS		Meg-2005	Ing. Franchin	Ing. Di Pietro Ing. Petrizzelli
A	Emissione		Giù-2004	Ing. Franchin	Ing. Di Pietro Ing. Petrizzelli
REV.	DESCRIZIONE	DATA	VERIFICATO	CONTROLLATO	APPROVATO