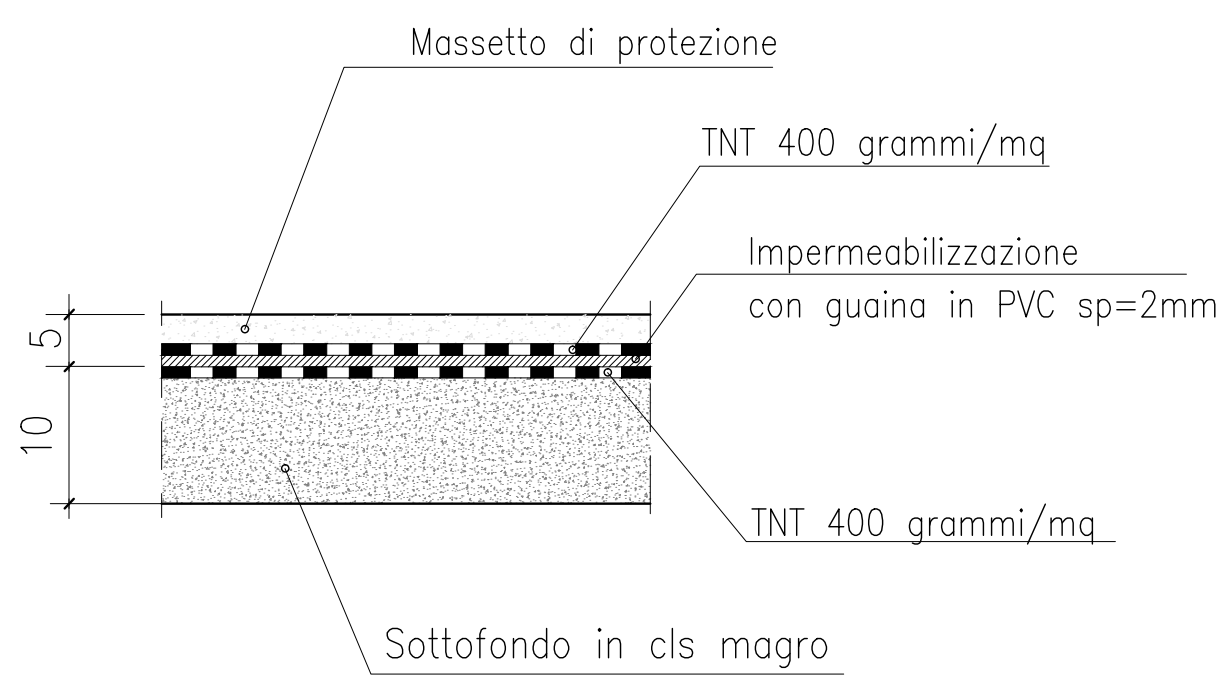
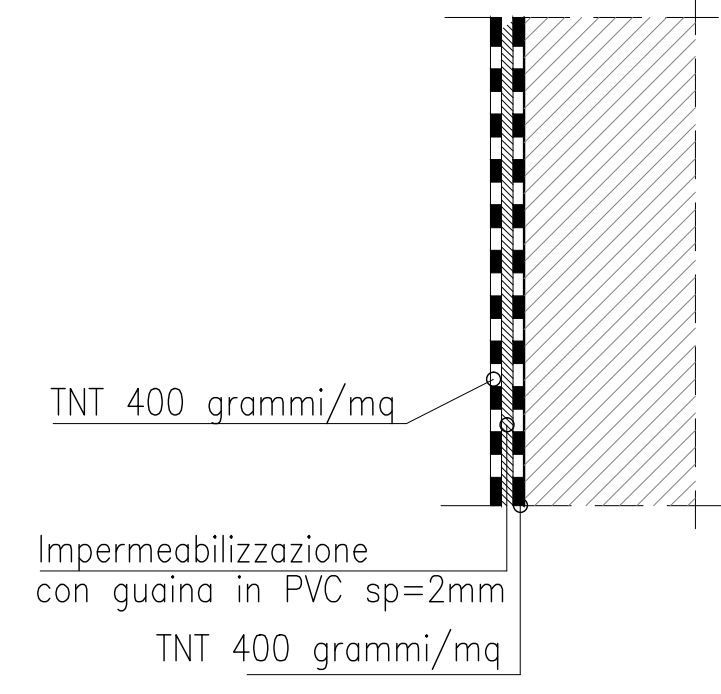


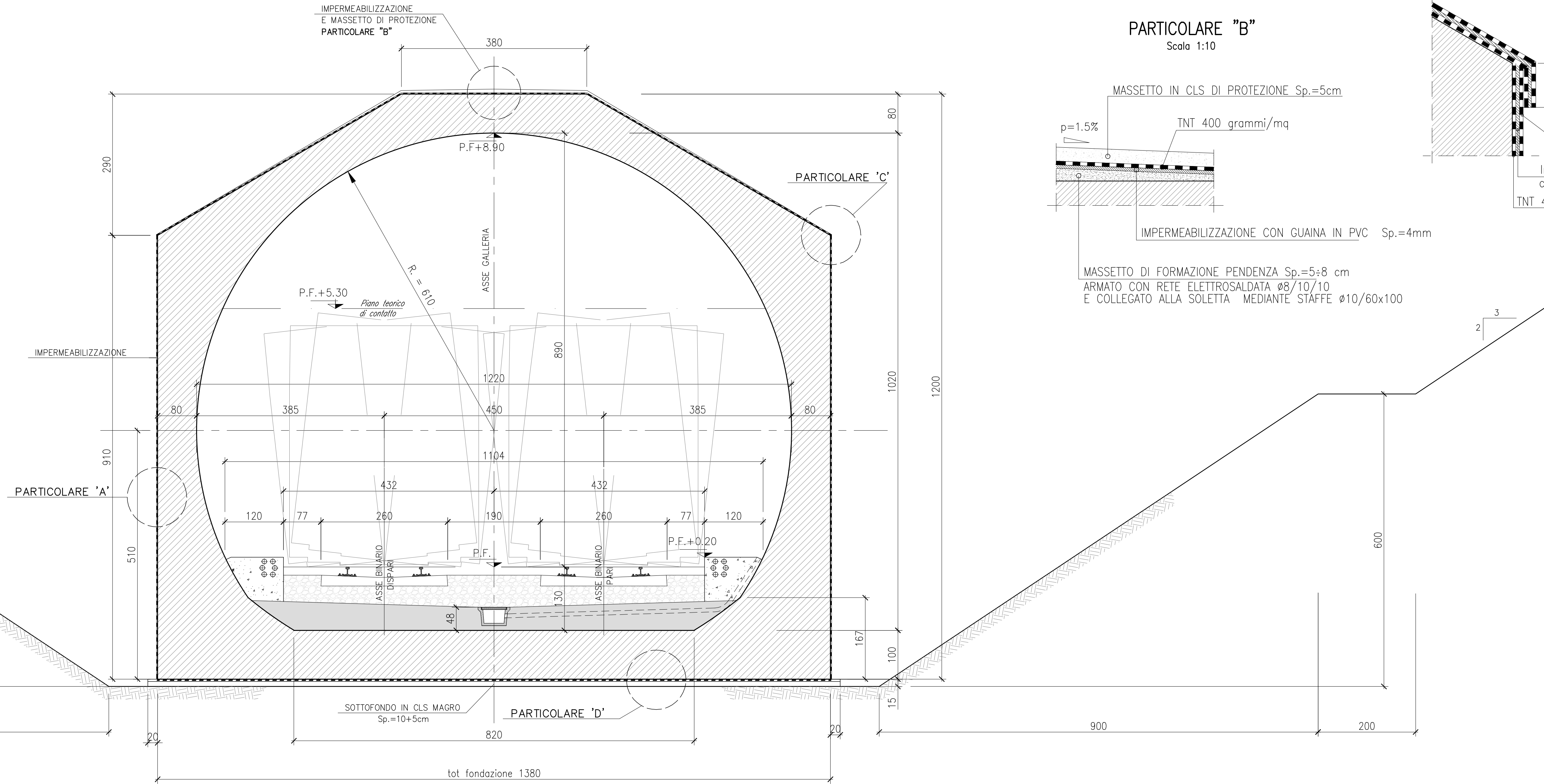
**PARTICOLARE "D"**  
Scala 1:10



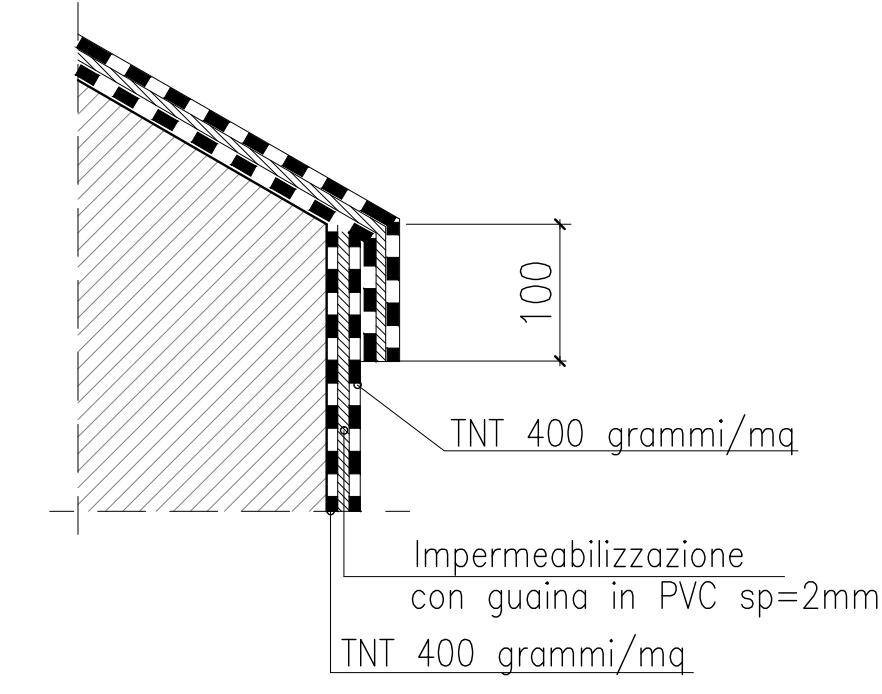
**PARTICOLARE "A"**  
Scala 1:10



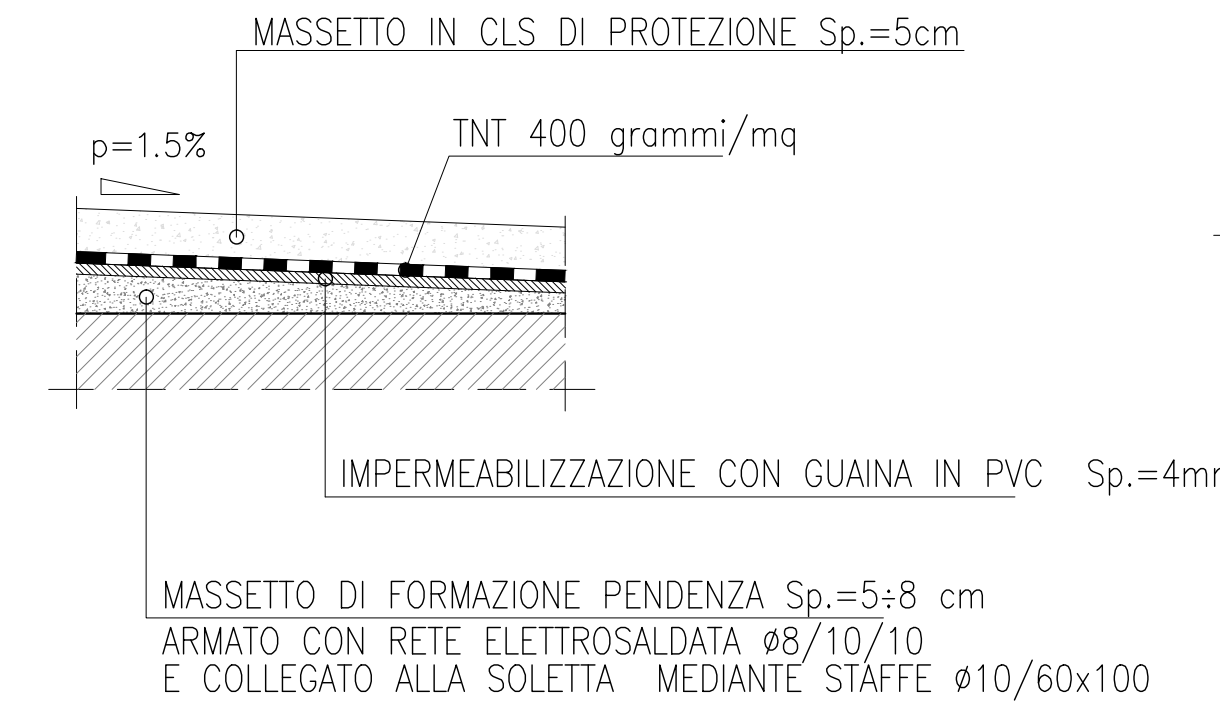
**SEZIONE TIPO CORRENTE**  
Scala 1:50



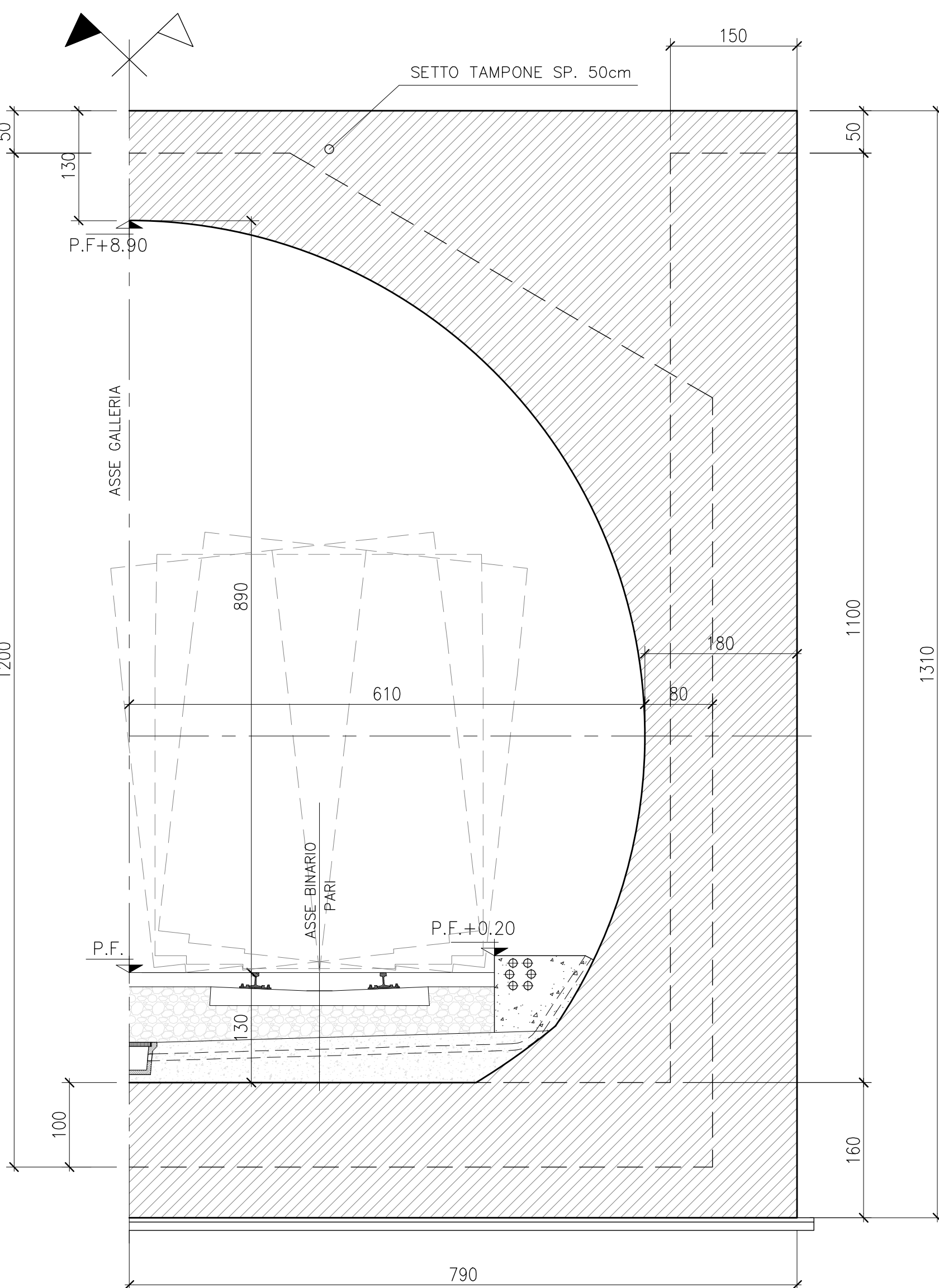
**PARTICOLARE "C"**  
Scala 1:10



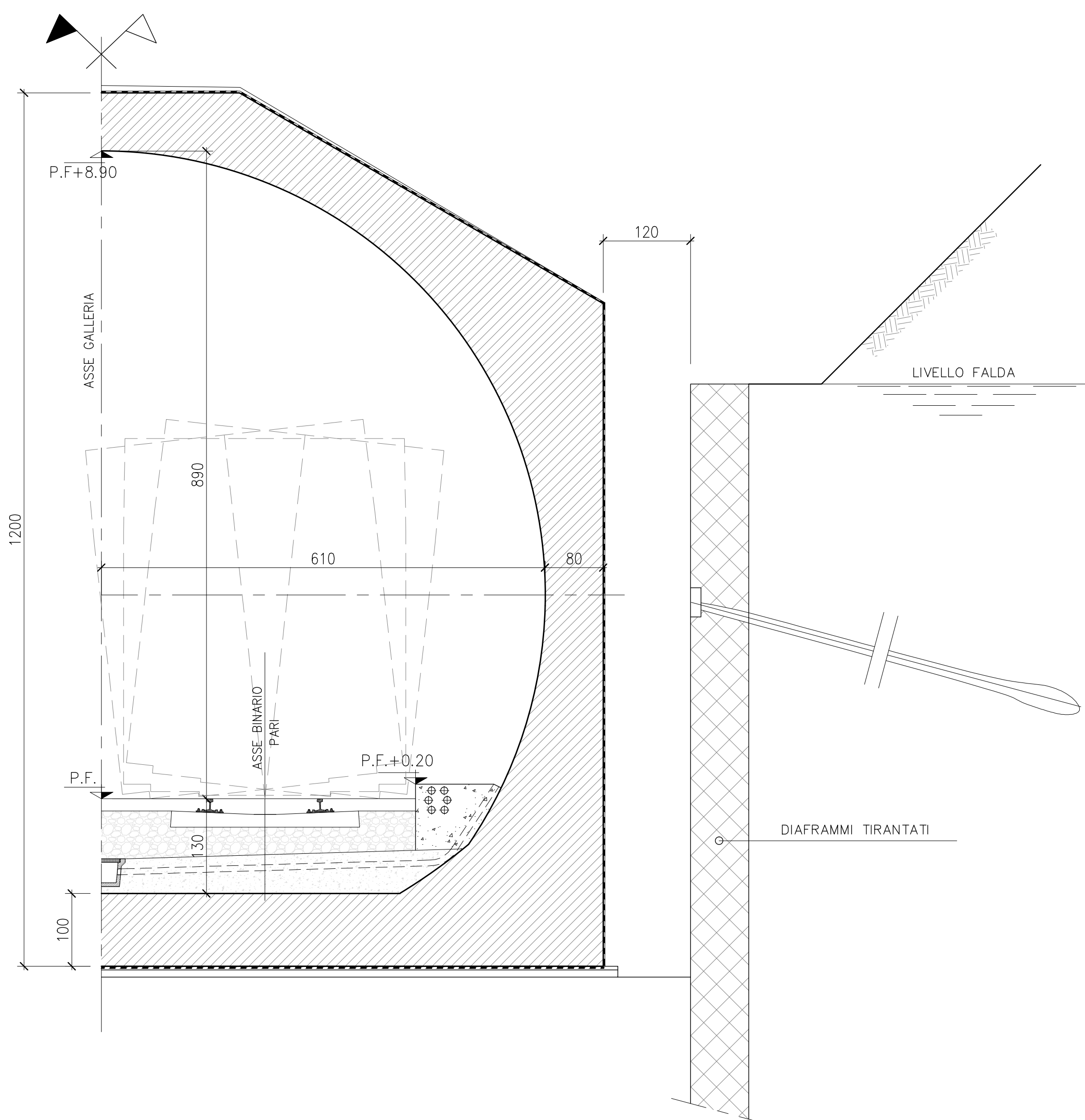
**PARTICOLARE "B"**  
Scala 1:10



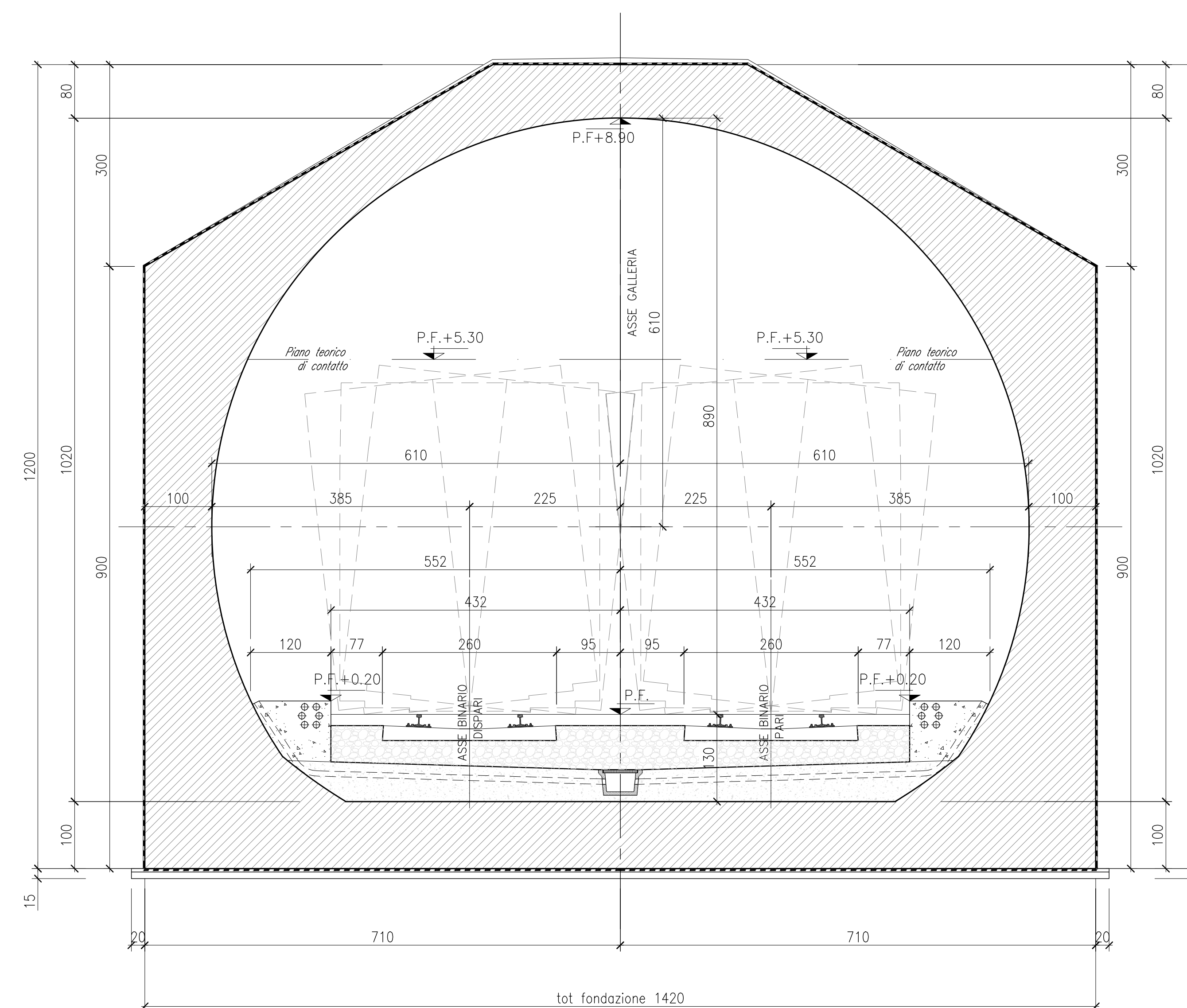
**SEZIONE SETTO TAMPONE**  
Scala 1:50



**SEZIONE TIPO ( ZONE CON DIAFRAMMI )**  
Scala 1:50



**SEZIONE GALLERIA**  
VALIDA TRA LE PROGR. 126+435.00-126+477.00  
( CONCIO 42 )  
Scala 1:50



**DESEGNI DI RIFERIMENTO**

DESCRIZIONE	CODICE
-P.LANIMETRA UBICAZIONE DELL' OPERA	A20200DE2P7G01400005
-PROFLO GENERALE DELL' OPERA	A20200DE2F6G01400001
-SEZIONI TRASVERSALI TAV1	A20200DE2W9G01400001
-SEZIONI TRASVERSALI TAV2	A20200DE2W9G01400002
-SEZIONI TRASVERSALI TAV3	A20200DE2W9G01400003

IL CODICE COMMESSA "A202" E' STATO SOSTITUITO CON "IN05"

**NOTE GENERALI**

- 1 - TUTTE LE MISURE SONO ESPRESSE IN CM
- 2 - LE QUOTE ALTIMETRICHE SONO ESPRESSE IN M S.L.M.

**INCIDENZE ARMATURA**

ELEVAZIONI	100 Kg/mc
FONDAZIONI	110 Kg/mc

**INCIDENZE ARMATURA TRATTO GALLERIA**  
TRA prog.126+435.00-126+477.00

ELEVAZIONI	130 Kg/mc
FONDAZIONI	150 Kg/mc

**CARATTERISTICHE DEI MATERIALI**

- CALCESTRUZZO MAGRO PER SOTTOFONDO**
- CONGLOMERATO CEMENTIZIO TIPO: I
  - TIPO DI CEMENTO: CEM I-V
  - CLASSE DI RESISTENZA: Rm > 15 MPa
- CALCESTRUZZO PER GETTO IN OPERA - POLICENTRICO E MASSETTO PENDENZA**
- CONGLOMERATO CEMENTIZIO TIPO: C2
  - TIPO DI CEMENTO: CEM I-V
  - CLASSE DI RESISTENZA: Rck > 37 MPa
  - CLASSE DI CONSISTENZA SLUMP: S3 ÷ S4
  - CLASSE DI ESPOSIZIONE: XC2 - (il calcestruzzo non è esposto ad attacco significativo dovuto a cicli di gelo e disgelo)
- La classe S4 si adatterà nel caso in cui il getto venga effettuato con pompa
- RAPPORTO A/C MAX: 0.50
  - COPRIFERRO: 40 mm
- CALCESTRUZZO PER GETTO IN OPERA - MASSETTI DI PROTEZIONE**
- CONGLOMERATO CEMENTIZIO TIPO: C4
  - TIPO DI CEMENTO: CEM III-IV
  - CLASSE DI RESISTENZA: Rck > 25 MPa
  - CLASSE DI CONSISTENZA SLUMP: S3 ÷ S4
  - CLASSE DI ESPOSIZIONE: XC2 - (il calcestruzzo non è esposto ad attacco significativo dovuto a cicli di gelo e disgelo)
- La classe S4 si adatterà nel caso in cui il getto venga effettuato con pompa
- RAPPORTO A/C MAX: 0.55
- ACCIAIO D'ARMATURA**
- : Fe B 44 K SALDABILE PER DIAMETRI  $\phi < 26$
  - : Fe B 38 K SALDABILE PER DIAMETRI  $\phi > 26$
  - : fy/fyk < 1.35 ; (ft/fyk) MEDIO > 1.13 COME DA D.M. GEN. 96
  - : fy = SINGOLO VALORE DI SNERVAMENTO
  - : fyk = VALORE NOMINALE DI RIFERIMENTO
  - : ft = SINGOLO VALORE DI TENSIONE ROTTURA

COMMITTENTE:



ALTA SOVRIGLIANZA:



GENERAL CONTRACTOR:



**INFRASTRUTTURE FERROVIARIE STRATEGICHE DEFINITE DALLA LEGGE OBIETTIVO N. 443/01**

**LINEA A.V. /A.C. TORINO - VENEZIA Tratta MILANO - VERONA**

**Lotto funzionale Brescia-Verona**

**PROGETTO DEFINITIVO**

**LINEA A.C. MILANO-VERONA**  
**GALLERIA ARTIFICIALE "PARADISO"**  
**SEZIONI TIPO GALLERIA ARTIFICIALE**



ALTA SOVRIGLIANZA

Verificato	Data	Approvato	Data

COMMESSA	LOTTO	FASE	ENTE	TIPO DOC.	OPERA/DESCRIZIONE	PROGR.	REV.	SCALA
IN05	00	D	E2	B/B	GA1400	001	0	1:50

Rev.	Data	Descrizione	Redatto	Data	Verificato	Data	Approvato	Data	Autorizzato/Data
0	31/03/14	EMMISSIONE PER CDS	BCN/DEL	31/03/14	DI LORO	31/03/14	CEP/DEL	31/03/14	Cepav due Project Director Ing. F. Capovilla
1									
2									
3									