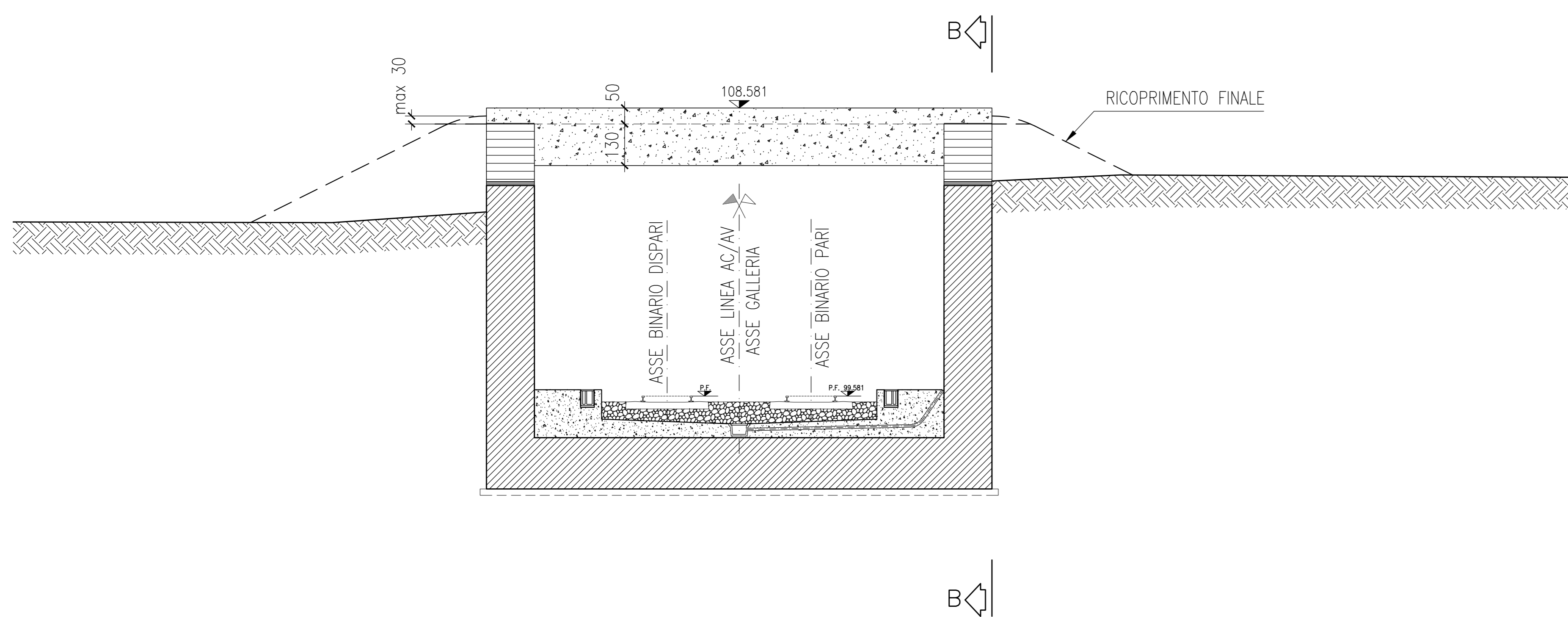
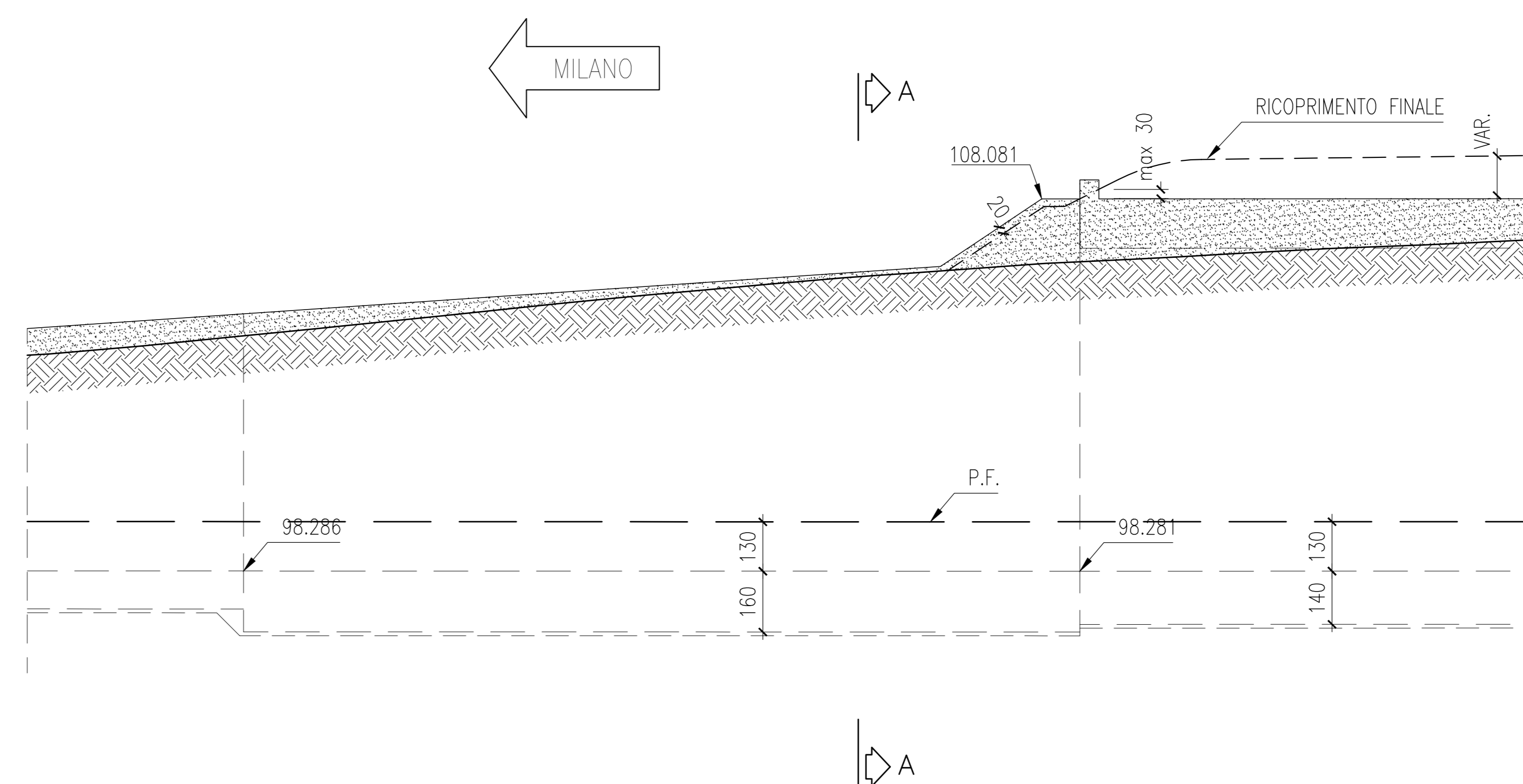


IMBOCCO LATO OVEST

SEZIONE A-A - SCALA 1:100

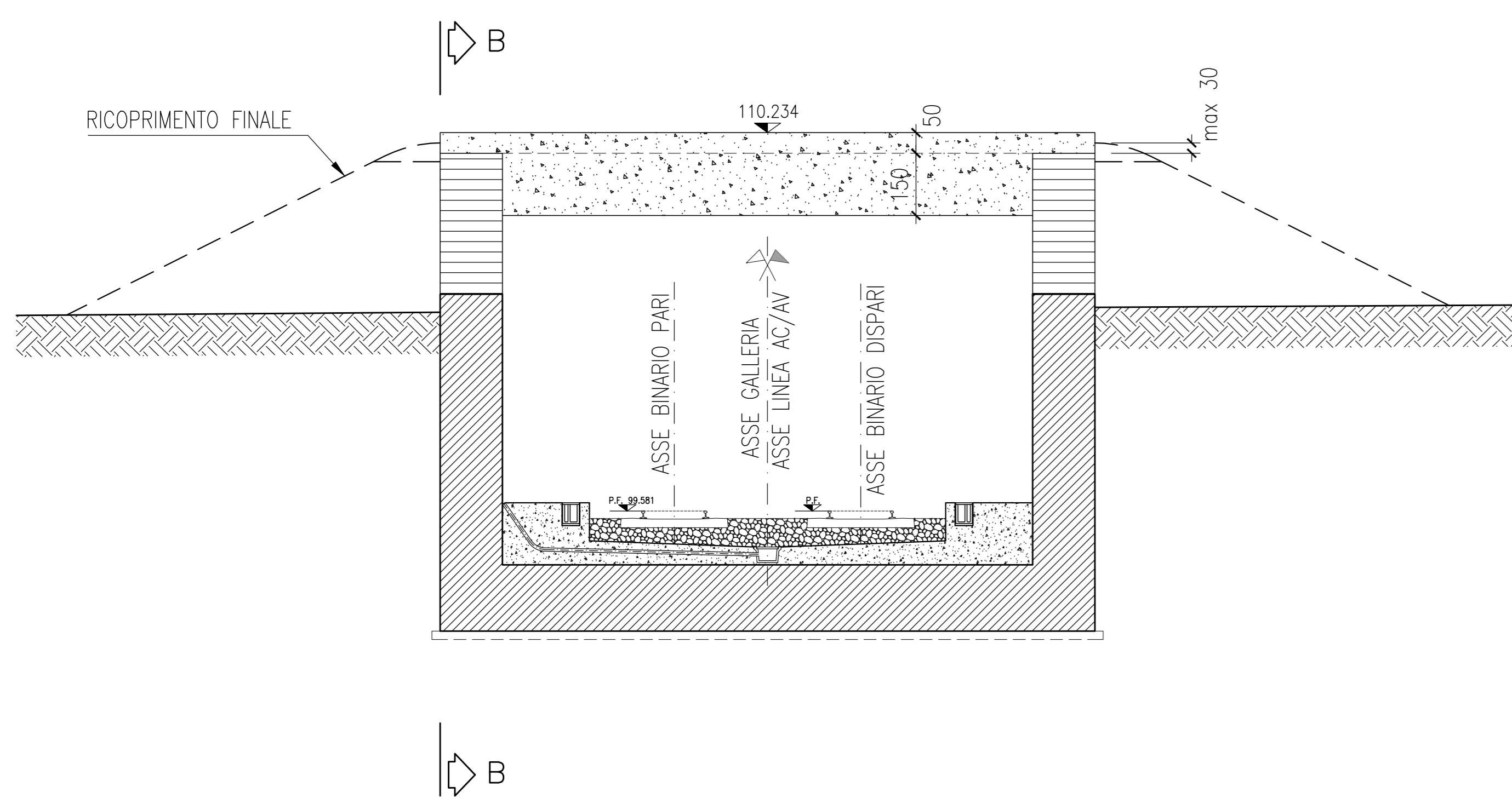


SEZIONE B-B - SCALA 1:100

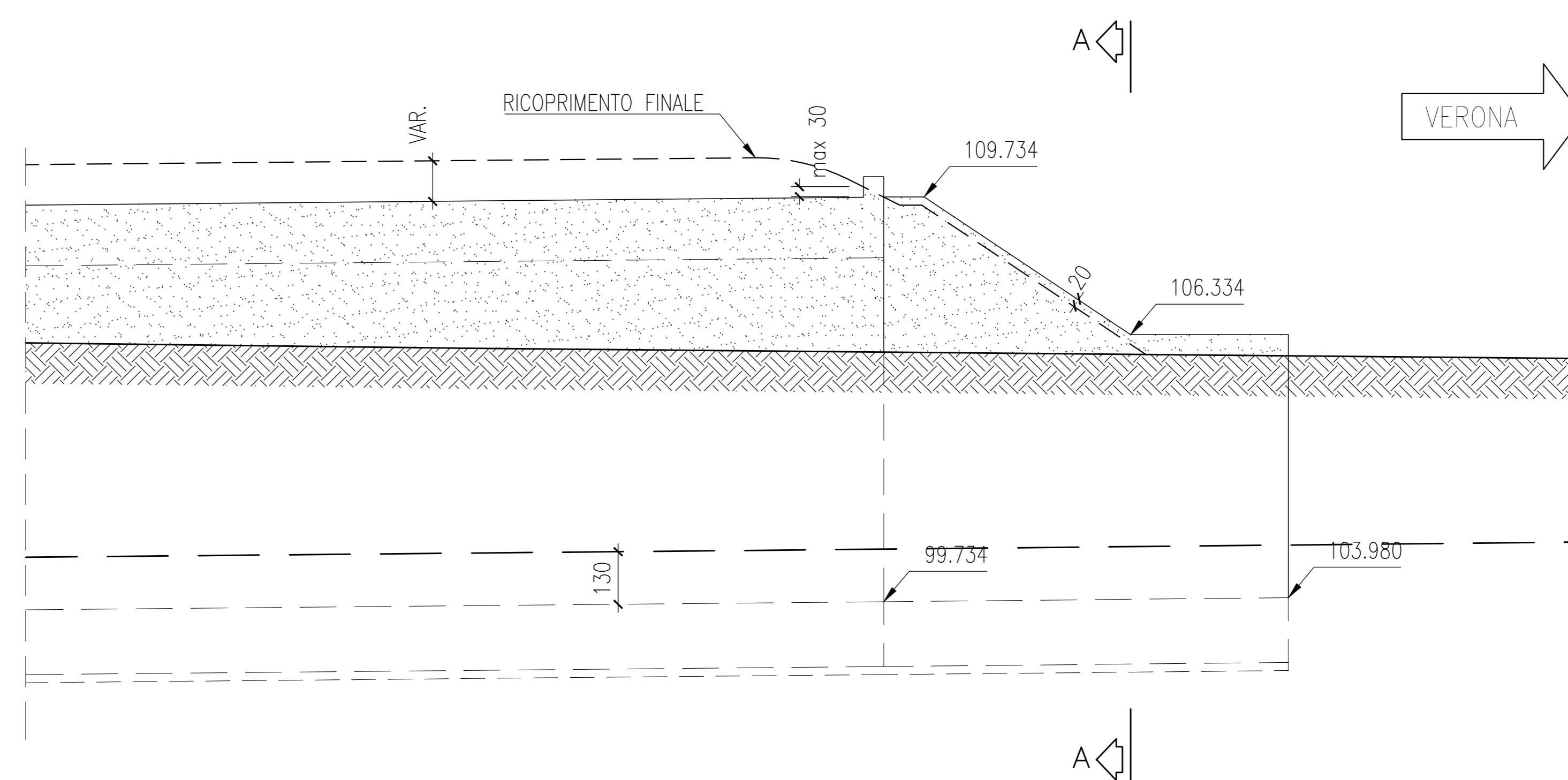


IMBOCCO LATO EST

SEZIONE A-A - SCALA 1:100



SEZIONE B-B - SCALA 1:100



DISEGNI DI RIFERIMENTO

| DESCRIZIONE                           | CODICE               |
|---------------------------------------|----------------------|
| -PLANIMETRIA DI UBICAZIONE DELL'OPERA | A202000E2P7GA1500001 |
| -PROFLO GENERALE DELL'OPERA           | A202000E2P8GA1500001 |
| -SEZIONE TIPO GALLERIA E MURI AD "U"  | A202000E2B8GA1500001 |
| -PIANTA SEZIONE LONGITUDINALE TAV.1   | A202000E2BAGA1500001 |
| -PIANTA SEZIONE LONGITUDINALE TAV.5   | A202000E2BAGA1500005 |

IL CODICE COMMESSA "A202" E' STATO SOSTITUITO CON "IN05"

NOTE GENERALI

- 1 - TUTTE LE MISURE SONO ESPRESSE IN CM
- 2 - LE QUOTE ALTIMETRICHE SONO ESPRESSE IN M S.L.M.

CARATTERISTICHE DEI MATERIALI

COMMITTENTE:



ALTA Sorveglianza:



GENERAL CONTRACTOR:



INFRASTRUTTURE FERROVIARIE STRATEGICHE DEFINITE DALLA LEGGE OBIETTIVO N. 443/01

LINEA A.V. /A.C. TORINO - VENEZIA Tratta MILANO - VERONA  
Lotto funzionale Brescia-Verona  
PROGETTO DEFINITIVO

LINEA A.C. MILANO-VERONA  
GALLERIA ARTIFICIALE SVINCOLO DI CASTELNUOVO  
SEZIONI IMBOCCO OVEST ED EST



ALTA Sorveglianza

| Verificato | Data | Approvato | Data |
|------------|------|-----------|------|
|            |      |           |      |

| COMMESSA | LOTTO | FASE | ENTE | TIPO DOC. | OPERAZIONE | PROGR. | REV. | SCALA |
|----------|-------|------|------|-----------|------------|--------|------|-------|
| IN05     | 00    | D    | E2   | BA        | GA1500     | 007    | 1    | 1:100 |

| Rev. | Data     | Descrizione       | Redatto  | Data     | Verificato | Data     | Approvato | Data     | Autore/Contra |
|------|----------|-------------------|----------|----------|------------|----------|-----------|----------|---------------|
| 0    | 31/03/14 | EMISSIONE PER CDS | RICIARDI | 31/03/14 | DINARDO    | 31/03/14 | LAZZARI   | 31/03/14 | Cepav due     |
| 1    | 01/07/14 | REVISIONE PER CDS | RICIARDI | 01/07/14 | DINARDO    | 01/07/14 | LAZZARI   | 01/07/14 | Cepav due     |
| 2    |          |                   |          |          |            |          |           |          |               |
| 3    |          |                   |          |          |            |          |           |          |               |

Saipem S.p.a. COMM. 032121 | Data: 01/07/14 | Doc. N. IN5000E2BAGA15000071