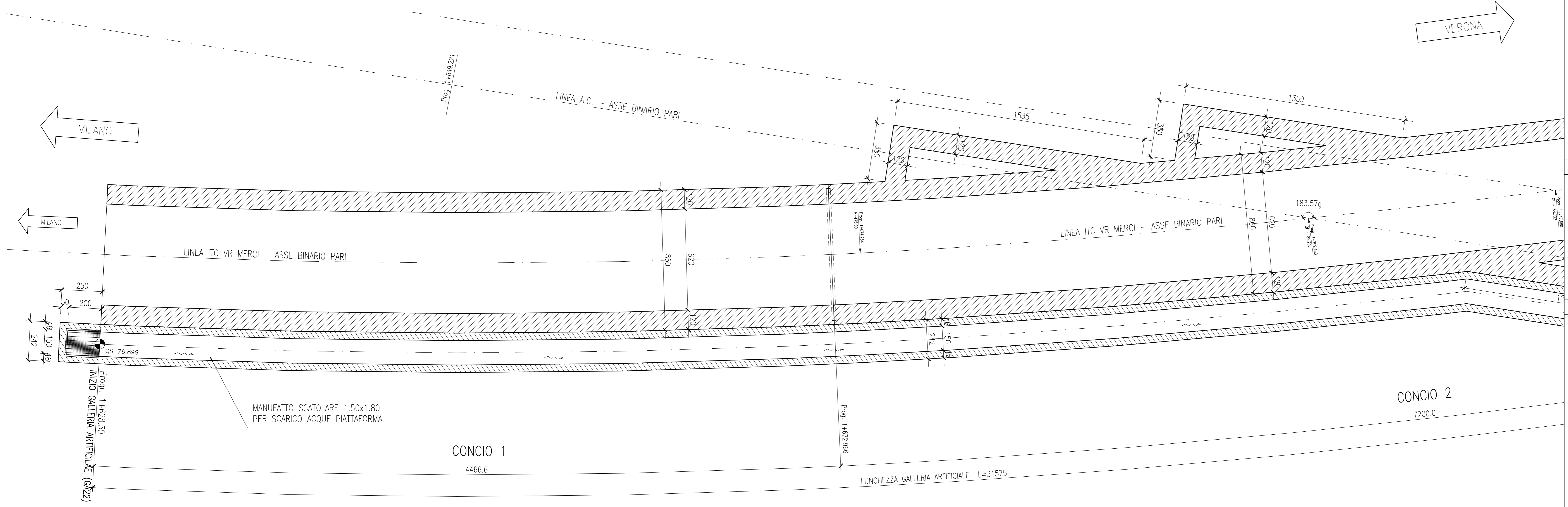
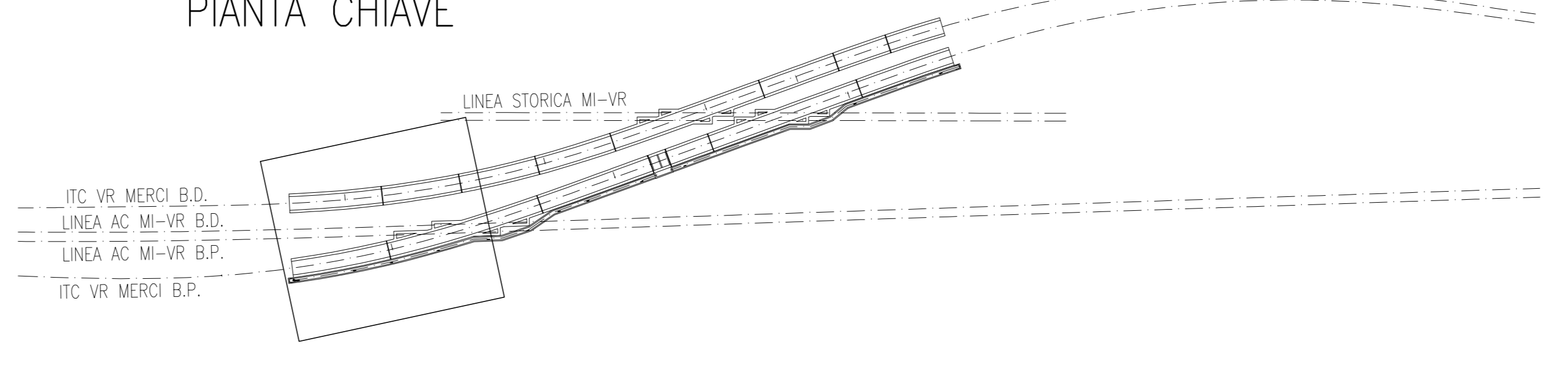


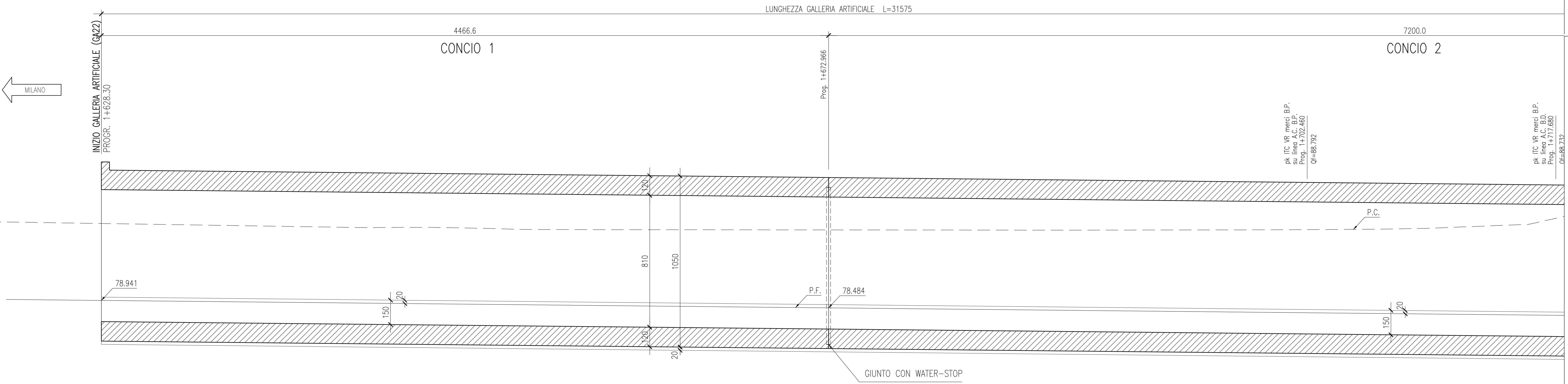
PIANTA SCALA 1:100



PIANTA CHIAVE



SEZIONE LONGITUDINALE SCALA 1:100



DESEGN DI RIFERIMENTO	
DESCRIZIONE	CODICE
-PLANIMETRIA DI UBICAZIONE DELL'OPERA	A20200DE2F7CA2200001
-PROFLO GENERALE DELL'OPERA	A20200DE2F8CA2200001
-SEZIONI TIPO GALLERIA ARTIFICIALE	A20200DE2B8CA2200001

Il codice commessa "A202" è stato sostituito con "IN05"

NOTE GENERALI	
1 -	TUTTE LE MISURE SONO ESPRESSE IN cm
2 -	LE QUOTE ALTIMETRICHE SONO ESPRESSE IN m s.l.m.

CARATTERISTICHE DEI MATERIALI	
CALCESTRUZZO MAGRO PER SOTTOFONDO	
- CONGLOMERATO CEMENTIZIO TIPO	I
- TIPO DI CEMENTO	CEM I-V
- CLASSE DI RESISTENZA	Rm ≥ 15 MPa
CALCESTRUZZO PER GETTO IN OPERA - SCATOLARE E MASSETTO PENDENZA	
- CONGLOMERATO CEMENTIZIO TIPO	C2
- TIPO DI CEMENTO	CEM I-V
- CLASSE DI RESISTENZA	Rck ≥ 37 MPa
- CLASSE DI CONSISTENZA SLUMP	S3 + S4
- CLASSE DI ESPOSIZIONE	XC2 - (il calcestruzzo non è esposto ad attacco significativo dovuto a cicli di gelo e disgelo)
- RAPPORTO A/C MAX	0.50
- COPRIFERRO	40 mm
CALCESTRUZZO PER GETTO IN OPERA - MASSETTI DI PROTEZIONE	
- CONGLOMERATO CEMENTIZIO TIPO	G4
- TIPO DI CEMENTO	CEM III-IV
- CLASSE DI RESISTENZA	Rck ≥ 25 MPa
- CLASSE DI CONSISTENZA SLUMP	S3 + S4
- CLASSE DI ESPOSIZIONE	XC2 - (il calcestruzzo non è esposto ad attacco significativo dovuto a cicli di gelo e disgelo)
- RAPPORTO A/C MAX	0.55
ACCIAIO D'ARMATURA	
-	Fe B 44 K SALDABILE PER DIAMETRI φ ≤ 26
-	Fe B 38 K SALDABILE PER DIAMETRI φ ≥ 26
-	fy/fyk ≤ 1.35 ; (ft/fyk) MEDIO ≥ 1.13 COME DA D.M. GEN. 96
-	fy = SINGOLO VALORE DI SNERVAMENTO
-	fyk = VALORE NOMINALE DI RIFERIMENTO
-	ft = SINGOLO VALORE DI TENSIONE ROTTURAZIONE

COMMITENTE: **RFI** RETE FERROVIARIA ITALIANA GRUPPO FERROVIE DELLO STATO ITALIANI

ALTA Sorveglianza: **ITALFERR** GRUPPO FERROVIE DELLO STATO ITALIANI

GENERAL CONTRACTOR: **Cepav due**

INFRASTRUTTURE FERROVIARIE STRATEGICHE DEFINITE DALLA LEGGE OBIETTIVO N. 443/01

LINEA A.V. /A.C. TORINO - VENEZIA Tratta MILANO - VERONA
Lotto funzionale Brescia-Verona
PROGETTO DEFINITIVO

LINEA A.C. MILANO-VERONA
GALLERIA ARTIFICIALE ITC VERONA MERCI - BINARIO PARI
PIANTA - SEZIONE LONGITUDINALE - TAVOLA 1

Verificato	Data	Approvato	Data
------------	------	-----------	------

COMMESSA	LOTTO	FASE	ENTE	TIPO DOC.	OPERAZIONE	PROGR.	REV.	SCALA
IN05	00	D	E2	BA	GA2200	001	1	1:50

Rev.	Data	Descrizione	Redatto	Data	Verificato	Data	Approvato	Data	Autore/Confermato
0	31/03/14	EMISSIONE PER CDS	M.T.	31/03/14	D.NARDO	31/03/14	LAZZARI	31/03/14	Cepav due
1	01/07/14	REVISIONE PER CDS	M.T.	01/07/14	D.NARDO	01/07/14	LAZZARI	01/07/14	Cepav due
2									
3									

SAIPEM S.p.a. COMM. 032121 | Data: 01/07/14 | Doc. N. IN0500DE2B8CA22000011

Scalo di pilot: 1:1