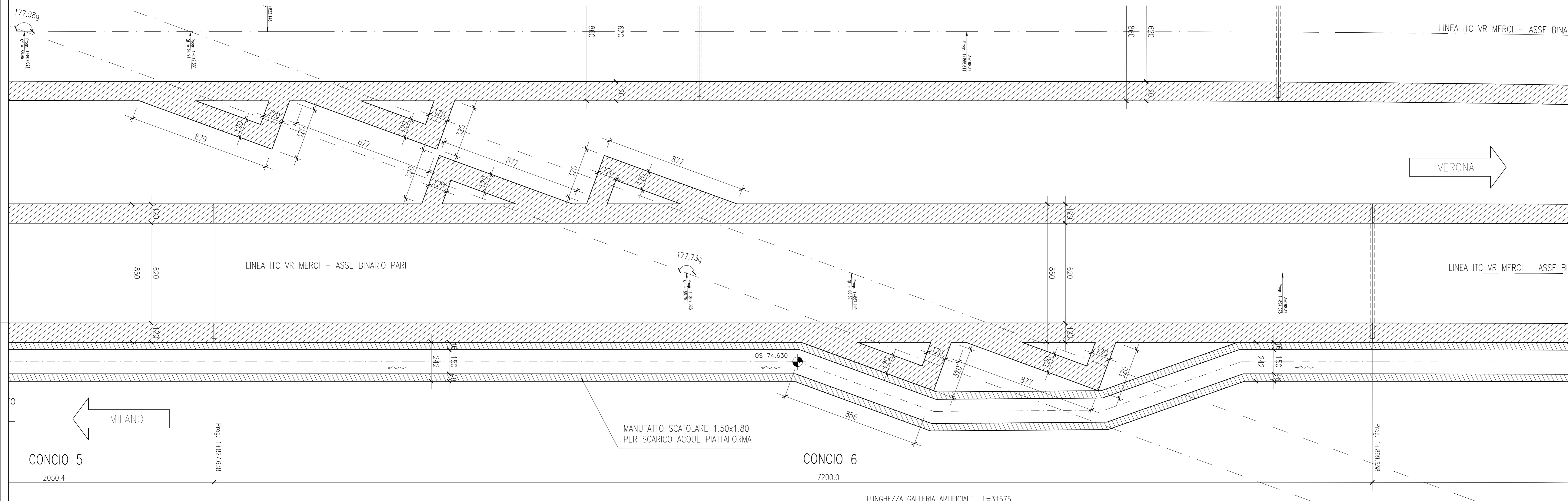
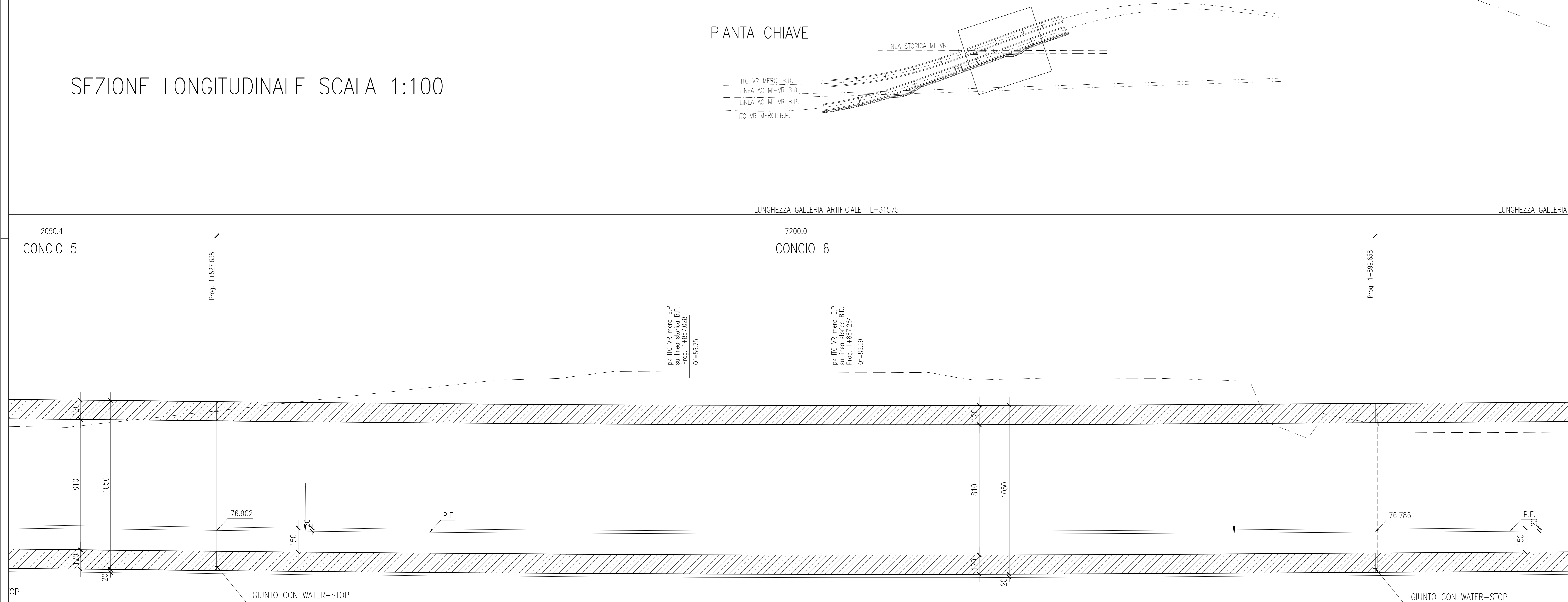


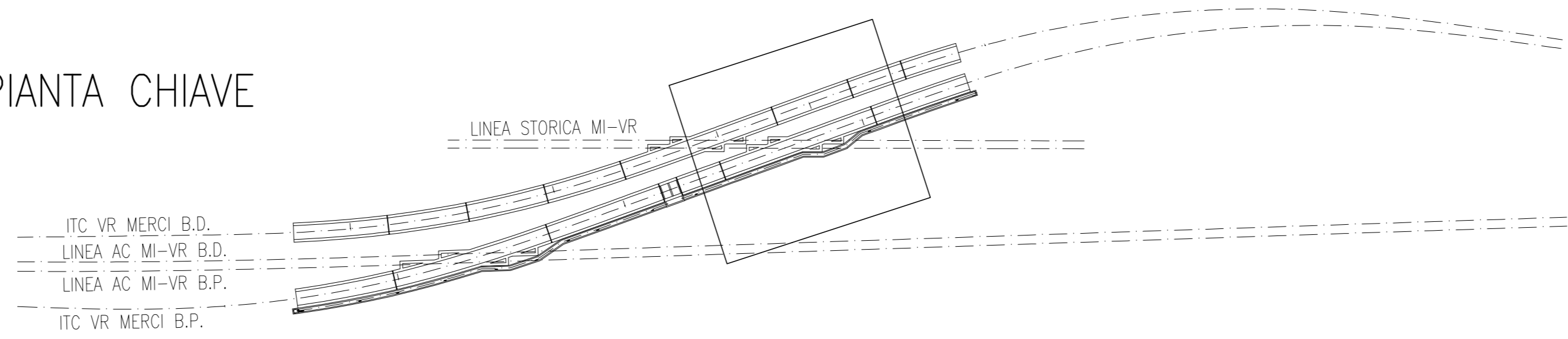
PIANTA SCALA 1:100



SEZIONE LONGITUDINALE SCALA 1:100



PIANTA CHIAVE



DISegni DI RIFERIMENTO

| DESCRIZIONE | CODICE |
|---|--|
| - PLANIMETRIA DI UBICAZIONE DELL'OPERA - PROFILO GENERALE DELL'OPERA - SEZIONI TPO GALLERIA ARTIFICIALE | A20200DE2P7GA2200001 A20200DE2F6GA2200001 A20200DE2B8GA2200001 |

Il codice commessa "A202" è stato sostituito con "IN05"

NOTE GENERALI

- 1 - TUTTE LE MISURE SONO ESPRESSE IN cm
- 2 - LE QUOTE ALTIMETRICHE SONO ESPRESSE IN m s.l.m.

CARATTERISTICHE DEI MATERIALI

- CALCESTRUZZO MACRO PER SOTTOFONDO**
- CONGLOMERATO CEMENTIZIO TIPO I
 - TIPO DI CEMENTO CEM I-V
 - CLASSE DI RESISTENZA Rm ≥ 15 MPa
- CALCESTRUZZO PER GETTO IN OPERA - SCATOLARE E MASSETTO PENDENZA**
- CONGLOMERATO CEMENTIZIO TIPO C2
 - TIPO DI CEMENTO CEM I-V
 - CLASSE DI RESISTENZA Rck ≥ 37 MPa
 - CLASSE DI CONSISTENZA SLUMP S3 ± 54
 - CLASSE DI ESPOSIZIONE XC2 - (il calcestruzzo non è esposto ad attacco significativo dovuto a cicli di gelo e disgelo)
- CALCESTRUZZO PER GETTO IN OPERA - MASSETTI DI PROTEZIONE**
- CONGLOMERATO CEMENTIZIO TIPO G4
 - TIPO DI CEMENTO CEM III-IV
 - CLASSE DI RESISTENZA Rck ≥ 25 MPa
 - CLASSE DI CONSISTENZA SLUMP S3 ± 54
 - CLASSE DI ESPOSIZIONE XC2 - (il calcestruzzo non è esposto ad attacco significativo dovuto a cicli di gelo e disgelo)
- ACCIAIO D'ARMATURA**
- RAPPORTO A/C MAX 0.50
 - COPRIFERRO 40 mm
 - RAPPORTO A/C MAX 0.55
 - Fe B 44 K SALDABILE PER DIAMETRI φ < 26
 - Fe B 38 K SALDABILE PER DIAMETRI φ ≥ 26
 - fy/fyk ≤ 1.35 ; (ft/fy) MEDIO ≥ 1.13 COME DA D.M. GEN. 96
 - fy = SINGOLO VALORE DI SNERNAMENTO
 - ftk = VALORE NOMINALE DI RIFERIMENTO
 - ft = SINGOLO VALORE DI TENSIONE ROTTURAZIONE

COMMITTENTE:

ALTA SOVRIGLIANZA:

GENERAL CONTRACTOR:

INFRASTRUTTURE FERROVIARIE STRATEGICHE DEFINITE DALLA LEGGE OBIETTIVO N. 443/01
LINEA A.V./A.C. TORINO - VENEZIA Tratta MILANO - VERONA
Lotto funzionale Brescia-Verona
PROGETTO DEFINITIVO

LINEA A.C. MILANO-VERONA
GALLERIA ARTIFICIALE ITC VERONA MERCÌ - BINARIO PARI
PIANTA - SEZIONE LONGITUDINALE - TAVOLA 4

| ALTA SOVRIGLIANZA | Verificato | Data | Approvato | Data |
|-------------------|------------|------|-----------|------|
| | | | | |

| COMMESSA | LOTTO | FASE | ENTE | TPO/DOC. | OPERAZIONE | PROGR. | REV. | SCALA |
|----------|-------|------|------|----------|------------|--------|------|-------|
| IN05 | 00 | D | E2 | BA | GA2200 | 004 | 1 | 1:50 |

| PROGETTAZIONE GENERAL CONTRACTOR | | | | | | | | | | Autorizzato/Date | |
|----------------------------------|----------|-------------------|---------|----------|------------|----------|-----------|----------|------------------|------------------|--|
| Rev. | Data | Descrizione | Redatto | Data | Verificato | Data | Approvato | Data | Consortio | | |
| 0 | 31/03/14 | EMISSIONE PER CDS | M.T. | 31/03/14 | DI NARDO | 31/03/14 | LAZZARI | 31/03/14 | Cepav due | | |
| 1 | 01/07/14 | REVISIONE PER CDS | | 01/07/14 | | 01/07/14 | | 01/07/14 | Project Director | | |
| 2 | | | | | | | | | | | |
| 3 | | | | | | | | | | | |