

DESCRIZIONE	CODICE
-PLANIMETRIA DI UBICAZIONE DELL'OPERA -PROFLO GENERALE DELL'OPERA -SEZION TIPO GALLERIA ARTIFICIALE	A20200DE2P7GA2300001 A20200DE2P76GA2300001 A20200DE2BGA2300001

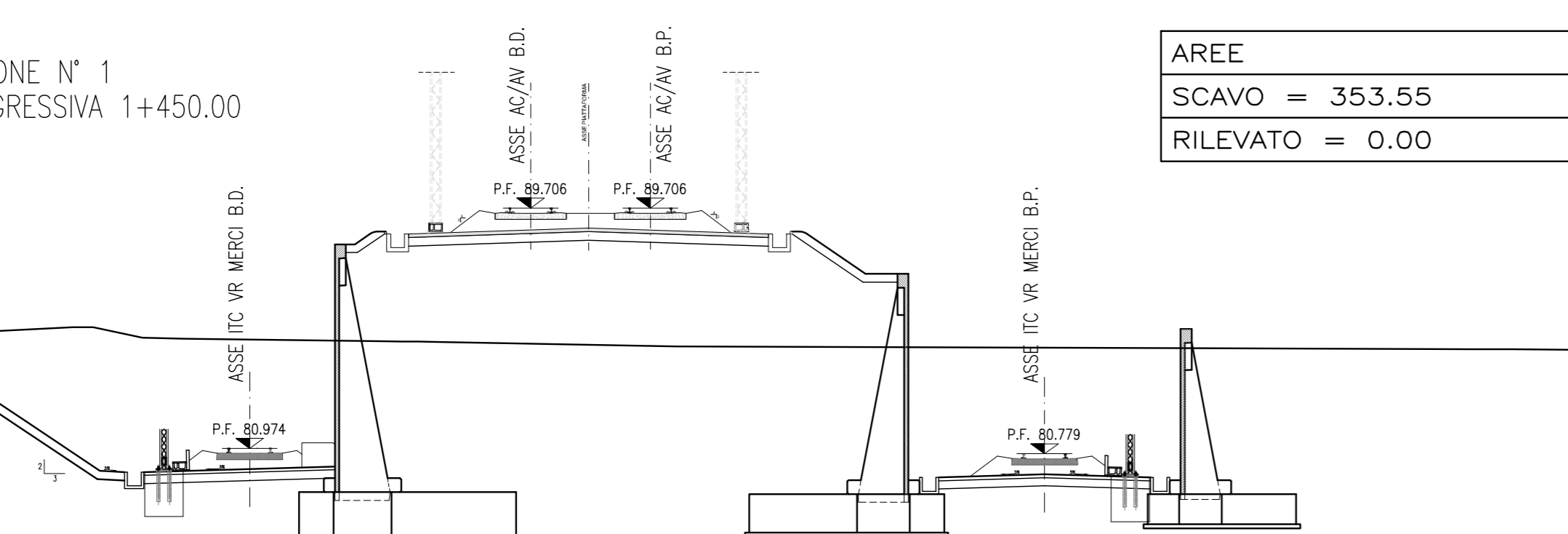
Il codice connessa 'A202' è stato sostituito con 'IN05'

NOTE GENERALI

- 1 - TUTTE LE MISURE SONO ESPRESSE IN CM
- 2 - LE QUOTE ALTIMETRICHE SONO ESPRESSE IN M S.L.M.

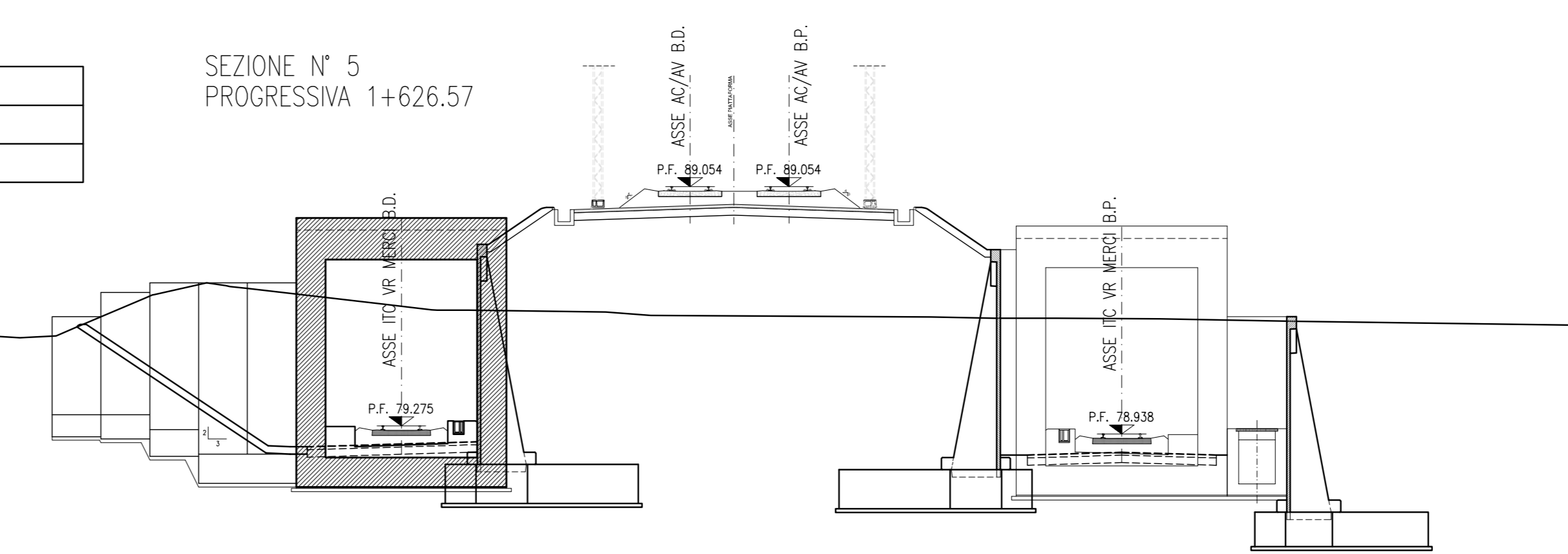
CARATTERISTICHE DEI MATERIALI

SEZIONE N° 1  
PROGRESSIVA 1+450.00



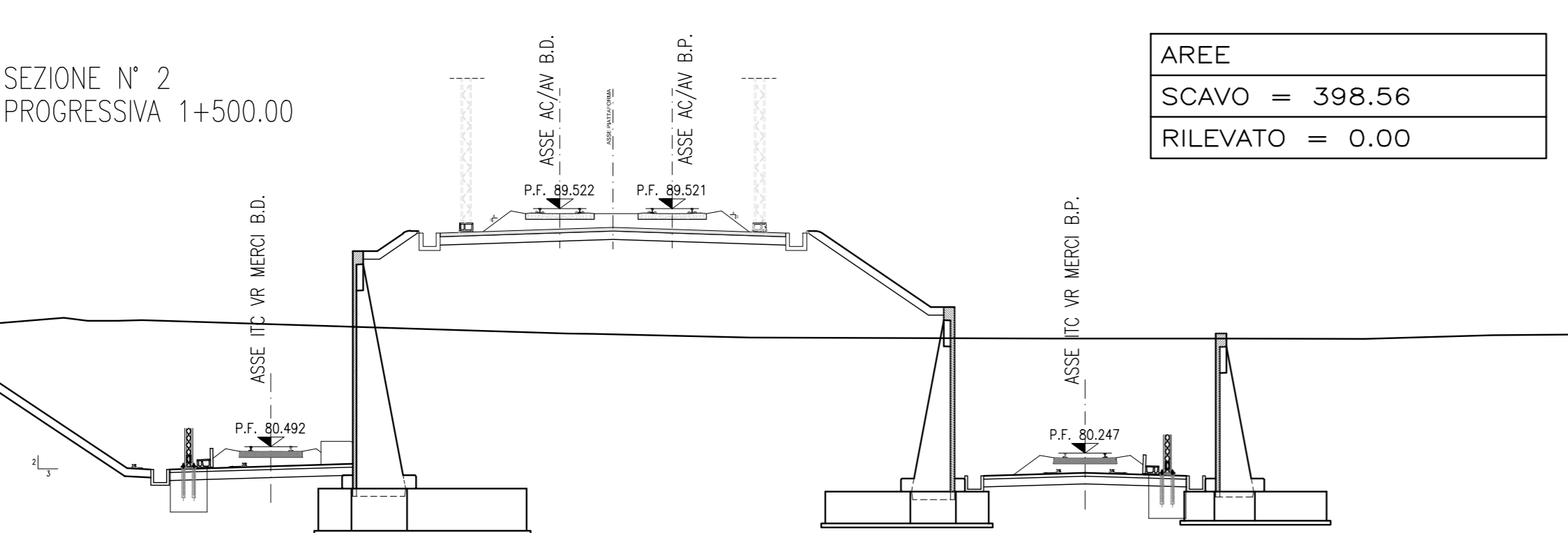
AREE
SCAVO = 353.55
RILEVATO = 0.00

SEZIONE N° 5  
PROGRESSIVA 1+626.57



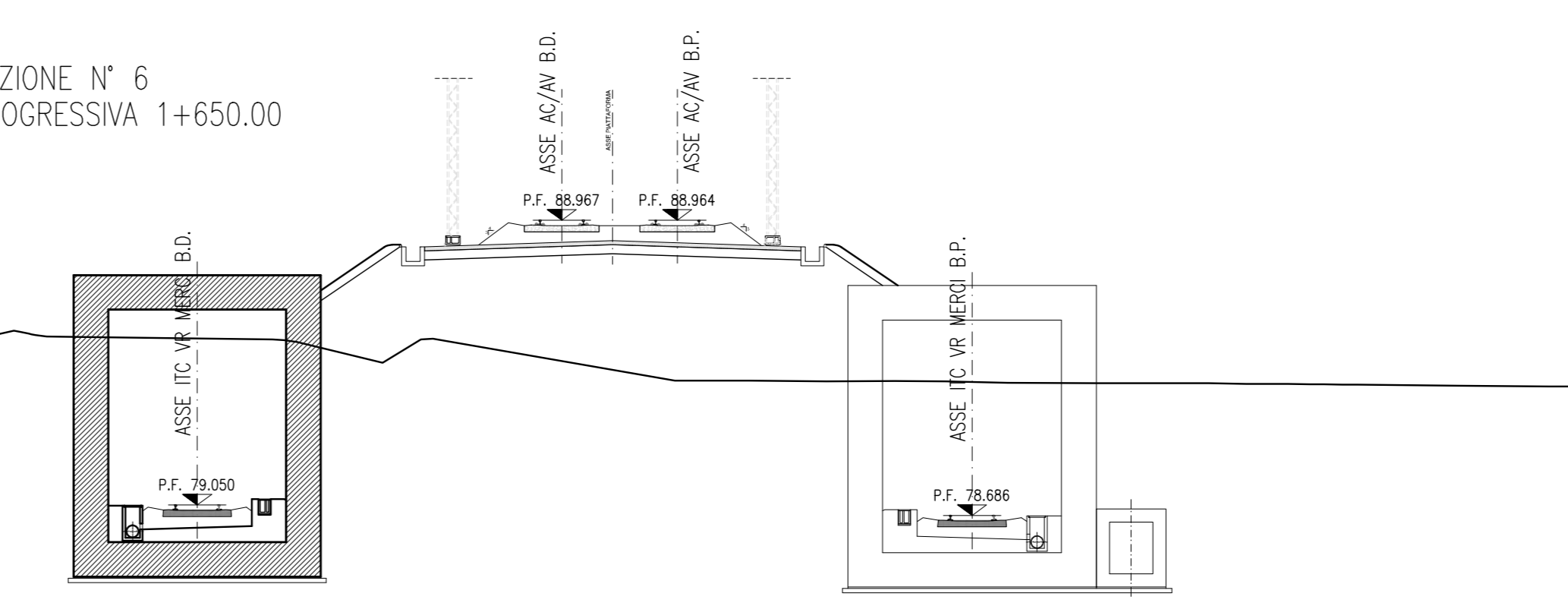
AREE
SCAVO = 499.57
RILEVATO = 0.00

SEZIONE N° 2  
PROGRESSIVA 1+500.00



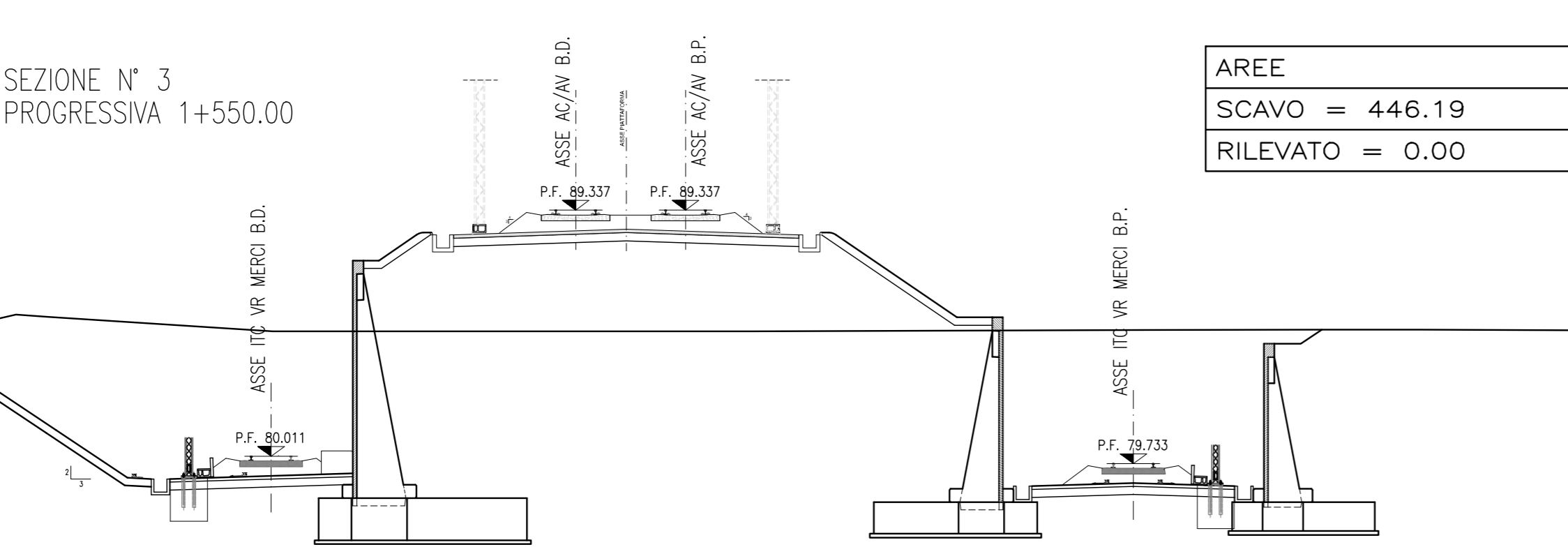
AREE
SCAVO = 398.56
RILEVATO = 0.00

SEZIONE N° 6  
PROGRESSIVA 1+650.00



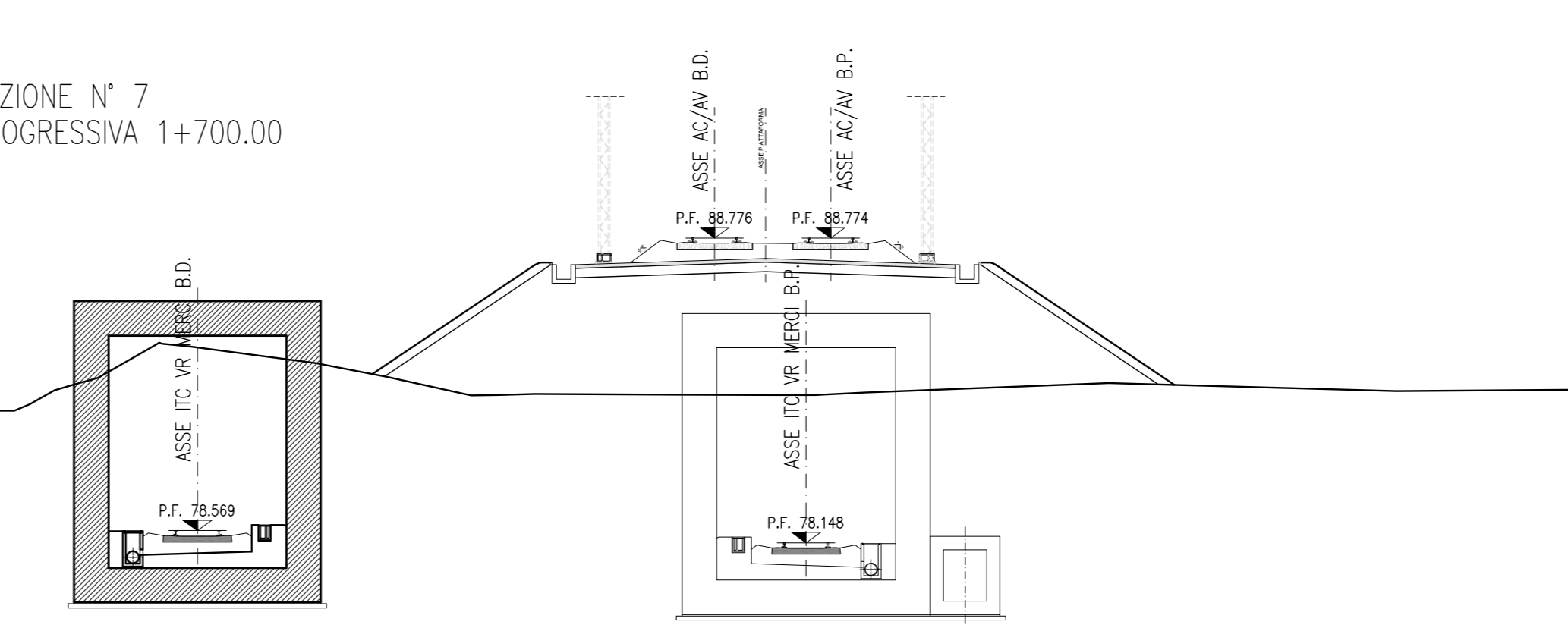
AREE
SCAVO = 386.89
RILEVATO = 0.00

SEZIONE N° 3  
PROGRESSIVA 1+550.00



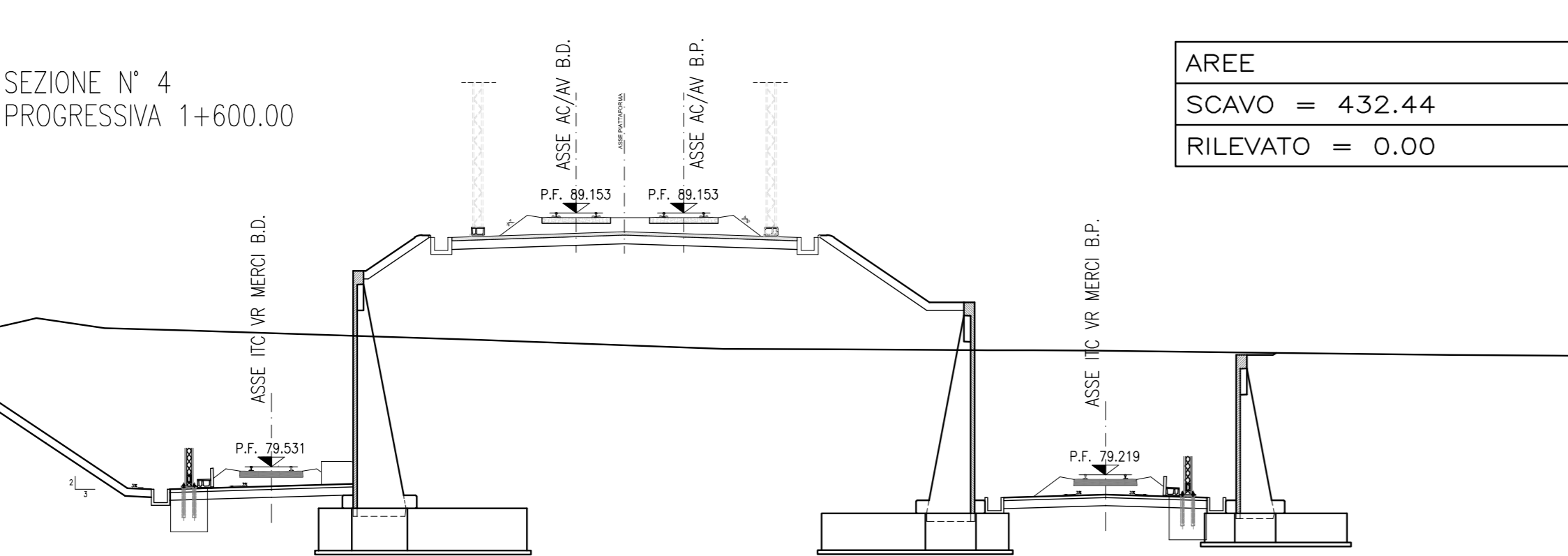
AREE
SCAVO = 446.19
RILEVATO = 0.00

SEZIONE N° 7  
PROGRESSIVA 1+700.00



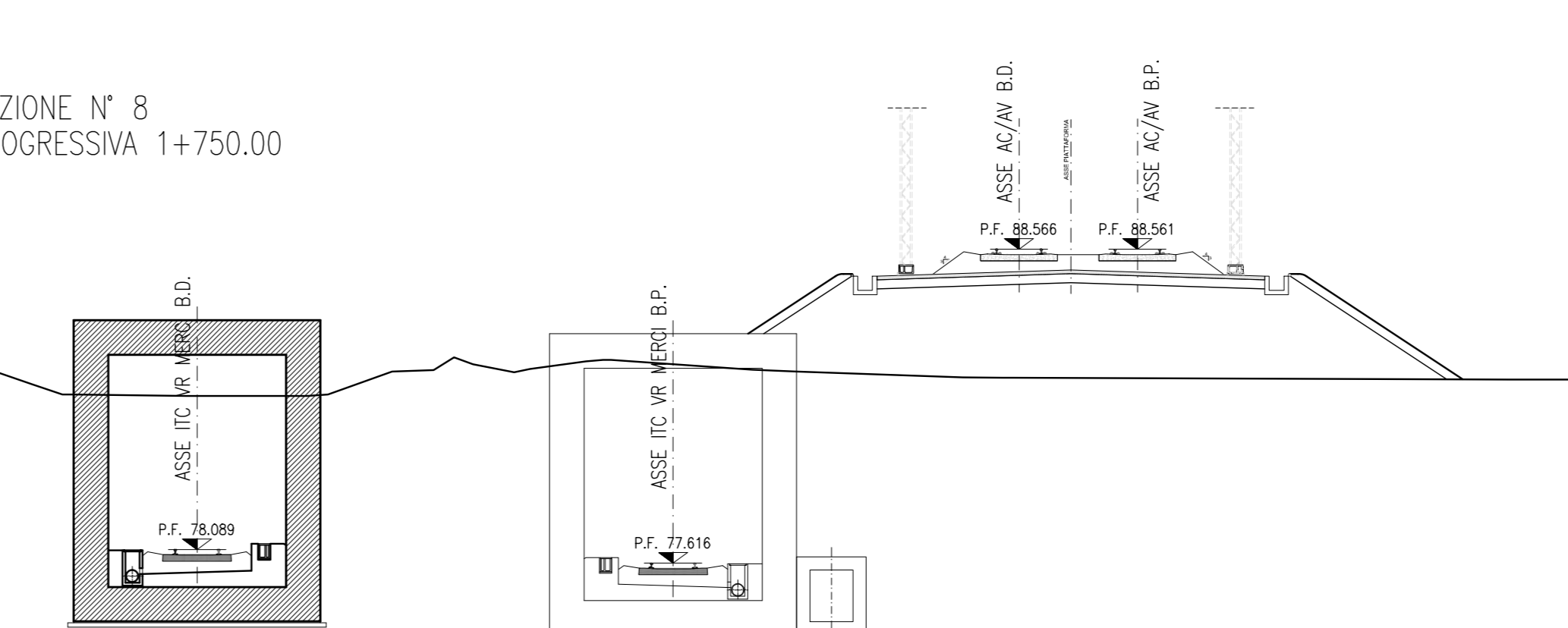
AREE
SCAVO = 357.25
RILEVATO = 0.00

SEZIONE N° 4  
PROGRESSIVA 1+600.00



AREE
SCAVO = 432.44
RILEVATO = 0.00

SEZIONE N° 8  
PROGRESSIVA 1+750.00



AREE
SCAVO = 406.69
RILEVATO = 0.00

COMMITTENTE:

ALTA SOVRIGLIANZA:

GENERAL CONTRACTOR:

INFRASTRUTTURE FERROVIARIE STRATEGICHE DEFINITE DALLA LEGGE OBIETTIVO N. 443/01  
LINEA A.V. /A.C. TORINO - VENEZIA Tratta MILANO - VERONA  
Lotto funzionale Brescia-Verona  
PROGETTO DEFINITIVO

LINEA A.C. MILANO-VERONA  
GALLERIA ARTIFICIALE ITC VERONA MERCI. BINARIO DISPARI  
SEZIONI TRASVERSALI - TAVOLA 1

ALTA SOVRIGLIANZA	Verificato	Data	Approvato	Data

COMMESSA	LOTTO	FASE	ENTE	TIPO DOC.	OPERAZIONE	PROGR.	REV.	SCALA
IN05	00	D	E2	W9	GA2300	001	0	1:200

PROGETTAZIONE GENERAL CONTRACTOR								Autore/Date
Rev.	Data	Descrizione	Redatto	Data	Verificato	Data	Approvato	Data
0	31/03/14	EMISSIONE PER CDS		31/03/14		31/03/14		31/03/14
1								
2								
3								