

DESCRIZIONE	CODICE
-PLANIMETRIA DI UBICAZIONE DELL'OPERA	A20200DE2P7GA2300001
-PROFLO GENERALE DELL'OPERA	A20200DE2P76GA2300001
-SEZIONI TIPO GALLERIA ARTIFICIALE	A20200DE2B8GA2300001

Il codice connessa 'A202' è stato sostituito con 'IN05'

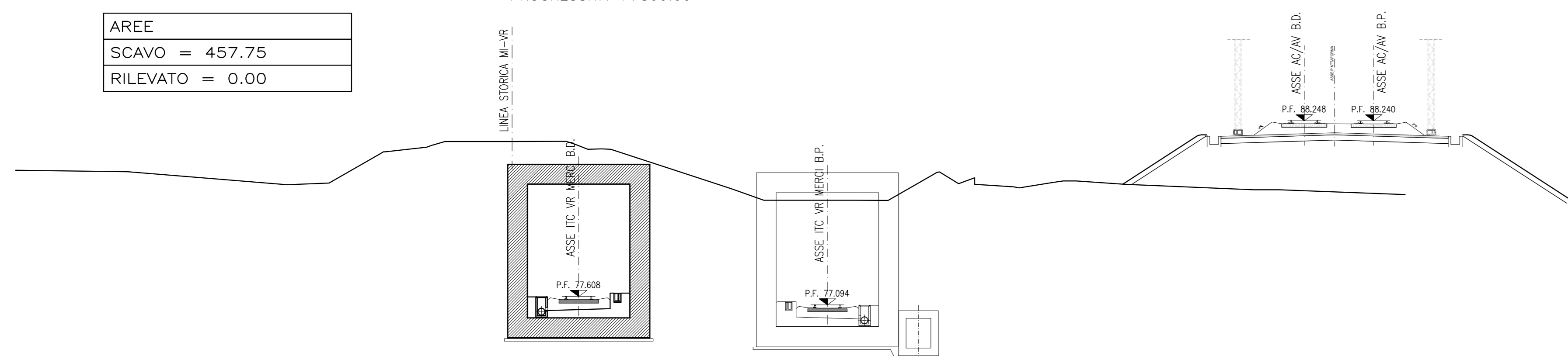
NOTE GENERALI

- 1 - TUTTE LE MISURE SONO ESPRESSE IN CM
- 2 - LE QUOTE ALTIMETRICHE SONO ESPRESSE IN M S.L.M.

CARATTERISTICHE DEI MATERIALI

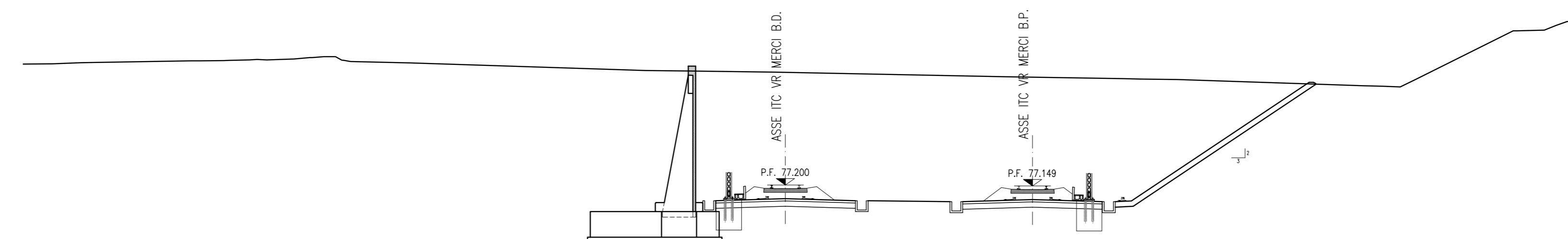
AREE
SCAVO = 457.75
RILEVATO = 0.00

SEZIONE N° 9  
PROGRESSIVA 1+800.00



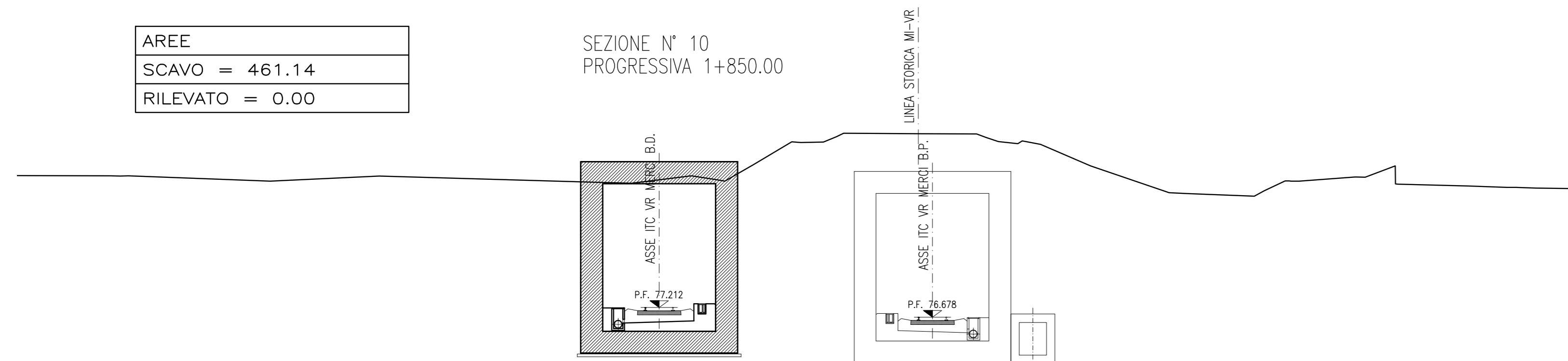
AREE
SCAVO = 352.33
RILEVATO = 0.00

SEZIONE N° 13  
PROGRESSIVA 1+950.00



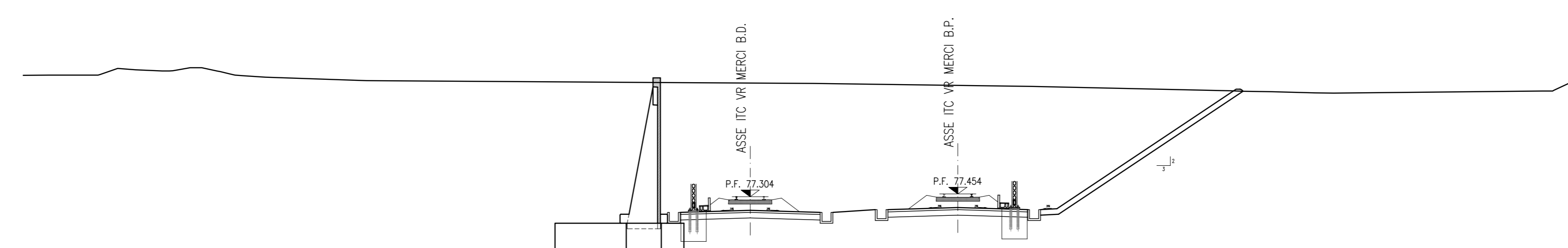
AREE
SCAVO = 461.14
RILEVATO = 0.00

SEZIONE N° 10  
PROGRESSIVA 1+850.00



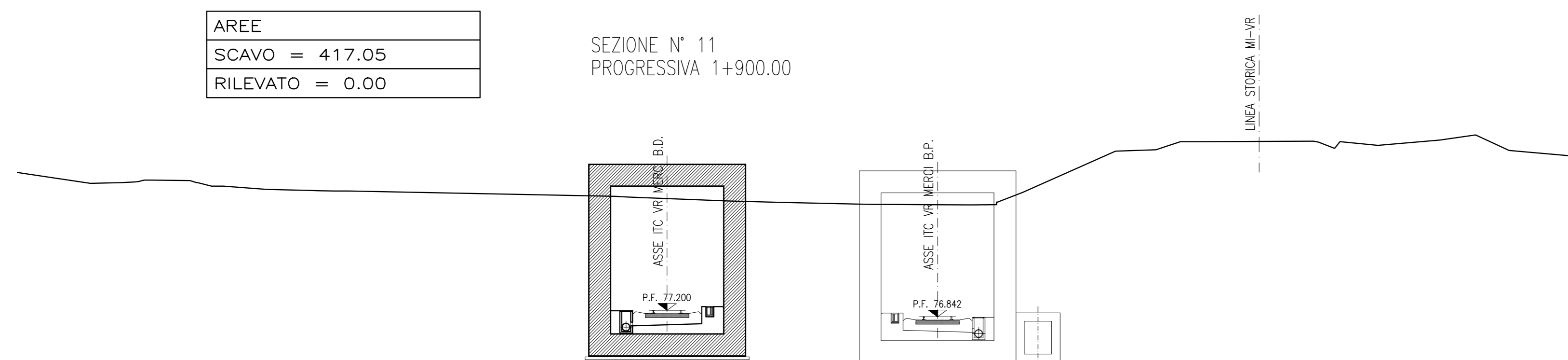
AREE
SCAVO = 332.19
RILEVATO = 0.00

SEZIONE N° 14  
PROGRESSIVA 2+000.00



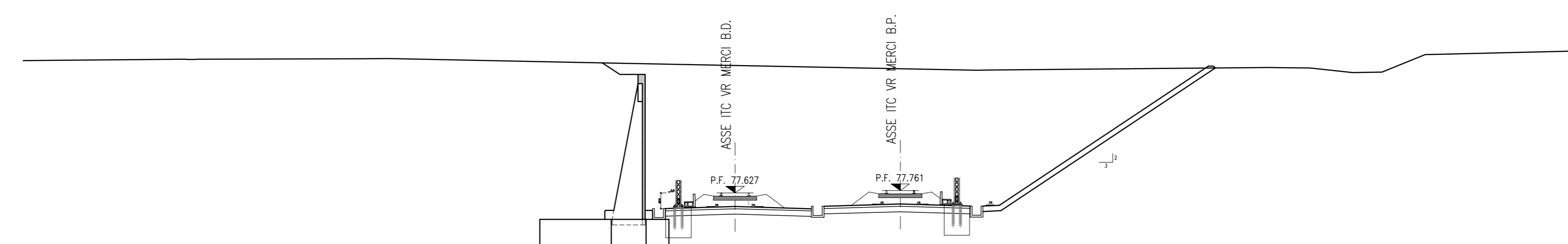
AREE
SCAVO = 417.05
RILEVATO = 0.00

SEZIONE N° 11  
PROGRESSIVA 1+900.00



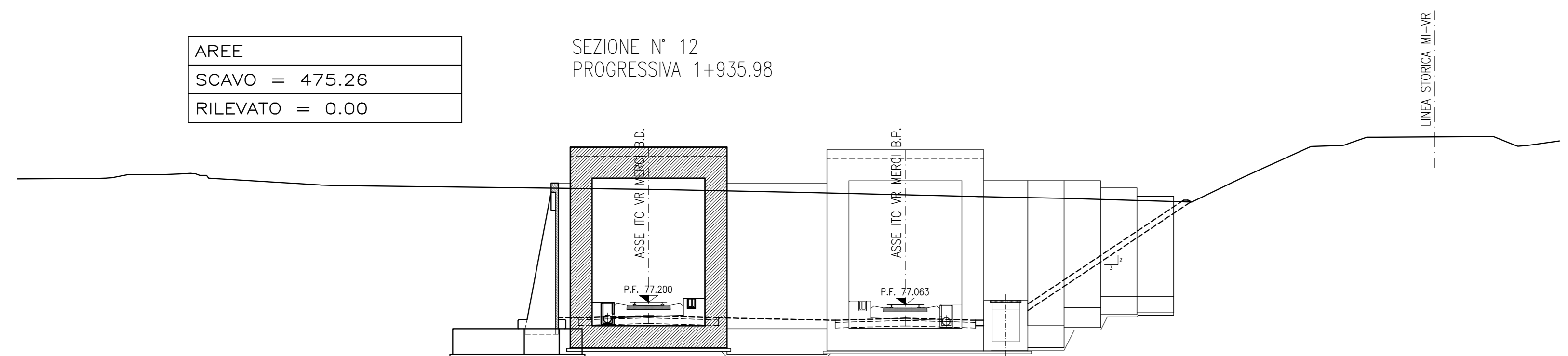
AREE
SCAVO = 359.19
RILEVATO = 0.00

SEZIONE N° 15  
PROGRESSIVA 2+050.00



AREE
SCAVO = 475.26
RILEVATO = 0.00

SEZIONE N° 12  
PROGRESSIVA 1+935.98



COMMITTENTE:



ALTA Sorveglianza:



GENERAL CONTRACTOR:



INFRASTRUTTURE FERROVIARIE STRATEGICHE DEFINITE DALLA LEGGE OBIETTIVO N. 443/01  
LINEA A.V. /A.C. TORINO - VENEZIA Tratta MILANO - VERONA  
Lotto funzionale Brescia-Verona  
PROGETTO DEFINITIVO

LINEA A.C. MILANO-VERONA  
GALLERIA ARTIFICIALE ITC VERONA MERCI BINARIO DISPARI  
SEZIONI TRASVERSALI - TAVOLA 2

ALTA Sorveglianza	Verificato	Data	Approvato	Data

COMMESSA	LOTTO	FASE	ENTE	TIPO DOC.	OPERAZIONE	PROGR.	REV.	SCALA
IN05	00	D	E2	W9	GA2300	002	0	1:200

PROGETTAZIONE GENERAL CONTRACTOR								Autore/Date
Rev.	Data	Descrizione	Redatto	Data	Verificato	Data	Approvato	Data
0	31/03/14	EMISSIONE PER CDS		31/03/14		31/03/14		31/03/14
1								
2								
3								