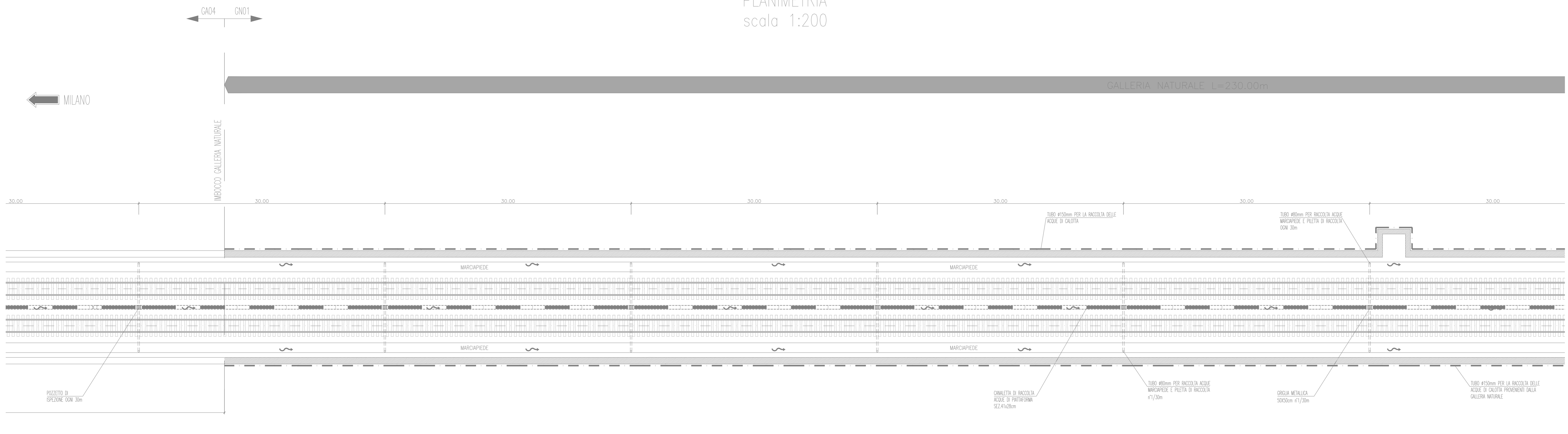


DESCRIZIONE	CODICE
PLANIMETRIA DI PROGETTO	IN0500DE2P7GA0400001
PROFILO LONGITUDINALE	IN0500DE2P7GA0400001
SEZIONI TRASVERSALI (TAV.1/2)	IN0500DE2W9GN0100001
SEZIONI TRASVERSALI (TAV.2/2)	IN0500DE2W9GN0100002
SEZIONE TIPO GALLERIA NATURALE	IN0500DE2B9GN0100001
OPERE DI DRENAGGIO	IN0500DE2P7GA0400002
OPERE DI DRENAGGIO	IN0500DE2P7GA0500002

PLANIMETRIA
scala 1:200

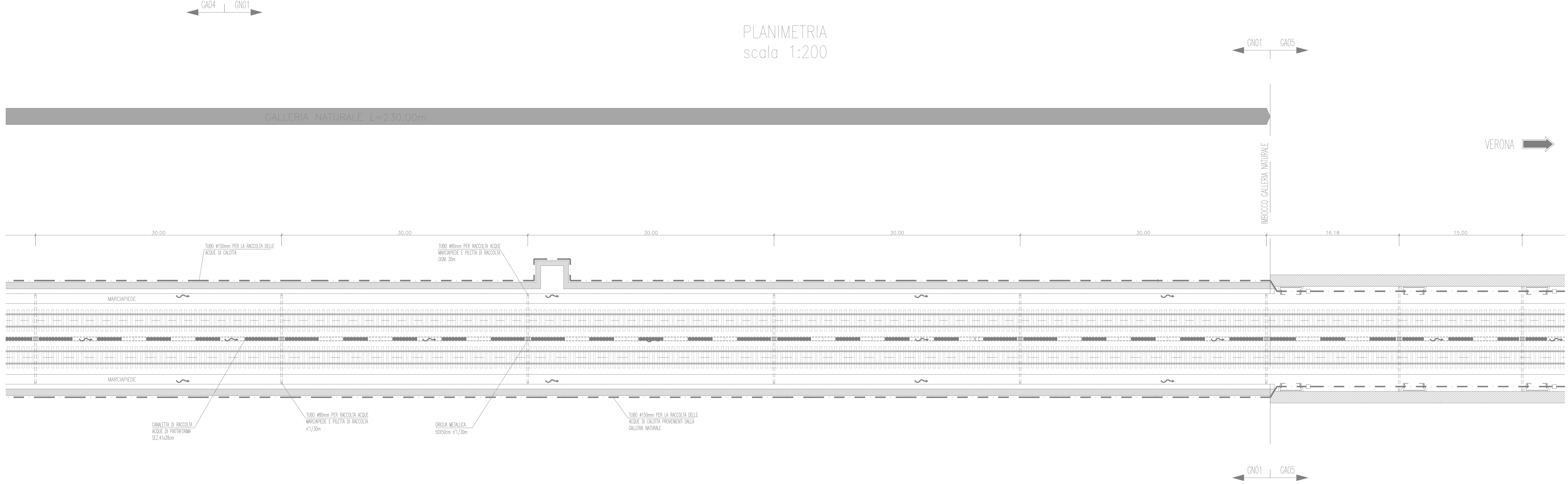


NOTE GENERALI

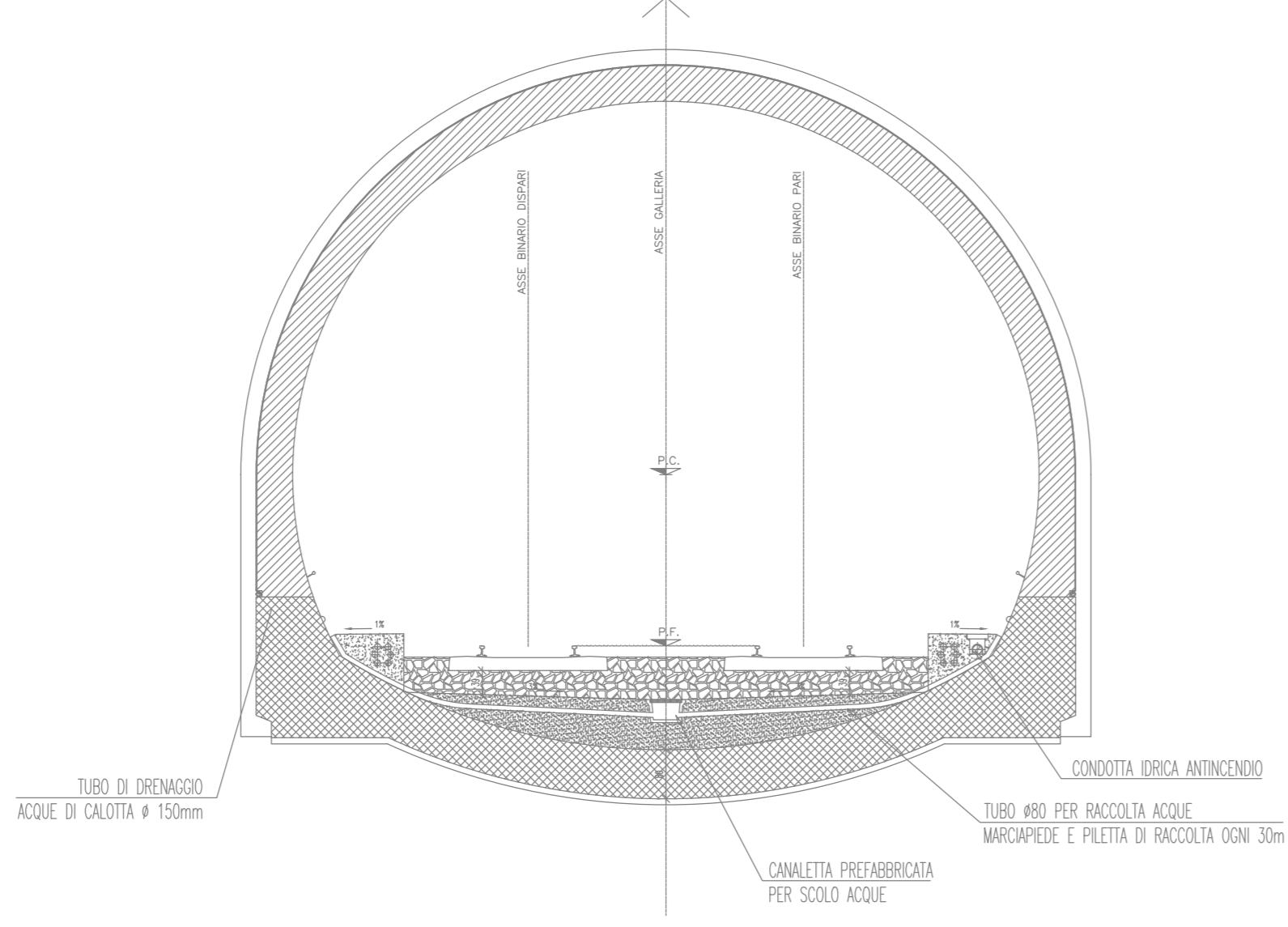
LEGENDA

- RETE DI SMALTIMENTO ACQUE DI CALOTTA (TUBO Ø150mm)
- RETE DI RACCOLTA ACQUE DI PIATTAFORMA (CANALETTA 41x28cm CON GRIGLIA METALLICA 50x50cm/30m)

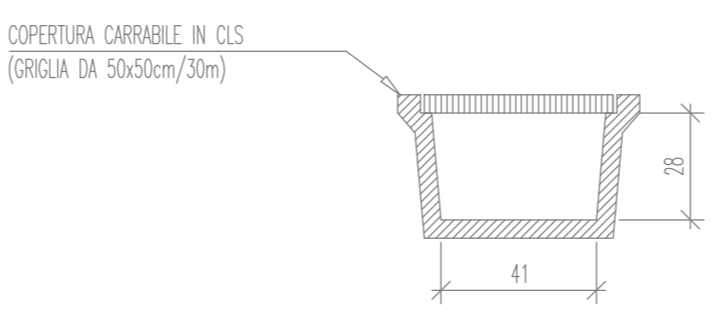
PLANIMETRIA
scala 1:200



SEZIONE CORRENTE GALLERIA NATURALE
scala 1:100



PARTICOLARE CANALETTA DI DRENAGGIO
scala 1:20



COMMITTENTE: **RFI** RETE FERROVIARIA ITALIANA GRUPPO FERROVIE DELLO STATO ITALIANO

ALTA SORVEGLIANZA: **ITALFERR** GRUPPO FERROVIE DELLO STATO ITALIANO

GENERAL CONTRACTOR: **Cepav due**

INFRASTRUTTURE FERROVIARIE STRATEGICHE DEFINITE DALLA LEGGE OBIETTIVO N. 443/01
LINEA A.V./A.C. TORINO - VENEZIA Tratta MILANO - VERONA
Lotto funzionale Brescia-Verona
PROGETTO DEFINITIVO

GALLERIE NATURALI
GALLERIA NATURALE CALCATINO II
OPERE DI DRENAGGIO

Verificato	Data	Approvato	Data

COMMESSA	LOTTO	FASE	ENTE	TIPO DOC.	OPERA/DISCIPLINA	PROGR.	REV.	SCALA
IN05	010	D	E2	PZ	GNO1100	005	1	VARIE

Rev.	Data	Descrizione	Redatto	Data	Verificato	Data	Approvato	Data	Auterizzate/Data
0	31/03/14	EMMISSIONE PER CDS	ROSIANI	31/03/14	GALLO	31/03/14	LEZZI	31/03/14	Cepav due
1	01/07/14	REVISIONE PER CDS	ROSIANI	01/07/14	LEZZI	01/07/14	LEZZI	01/07/14	Cepav due
2									
3									