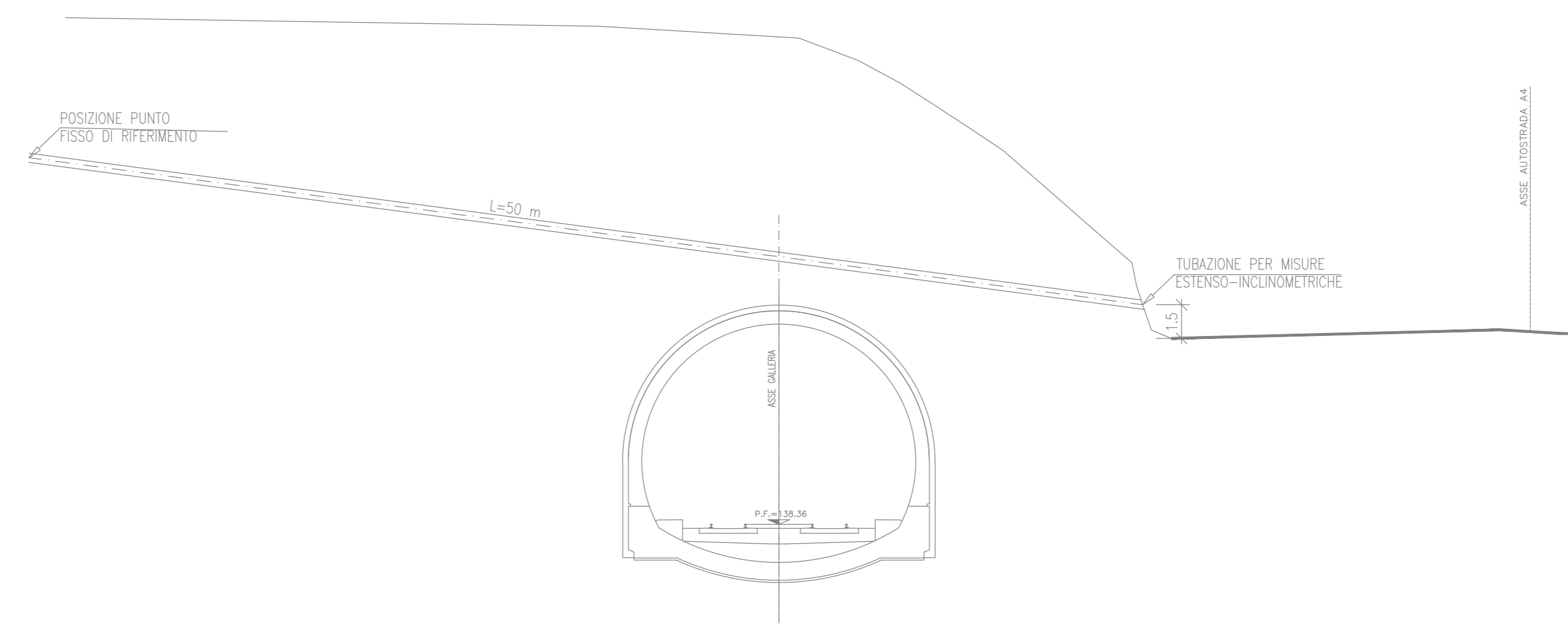


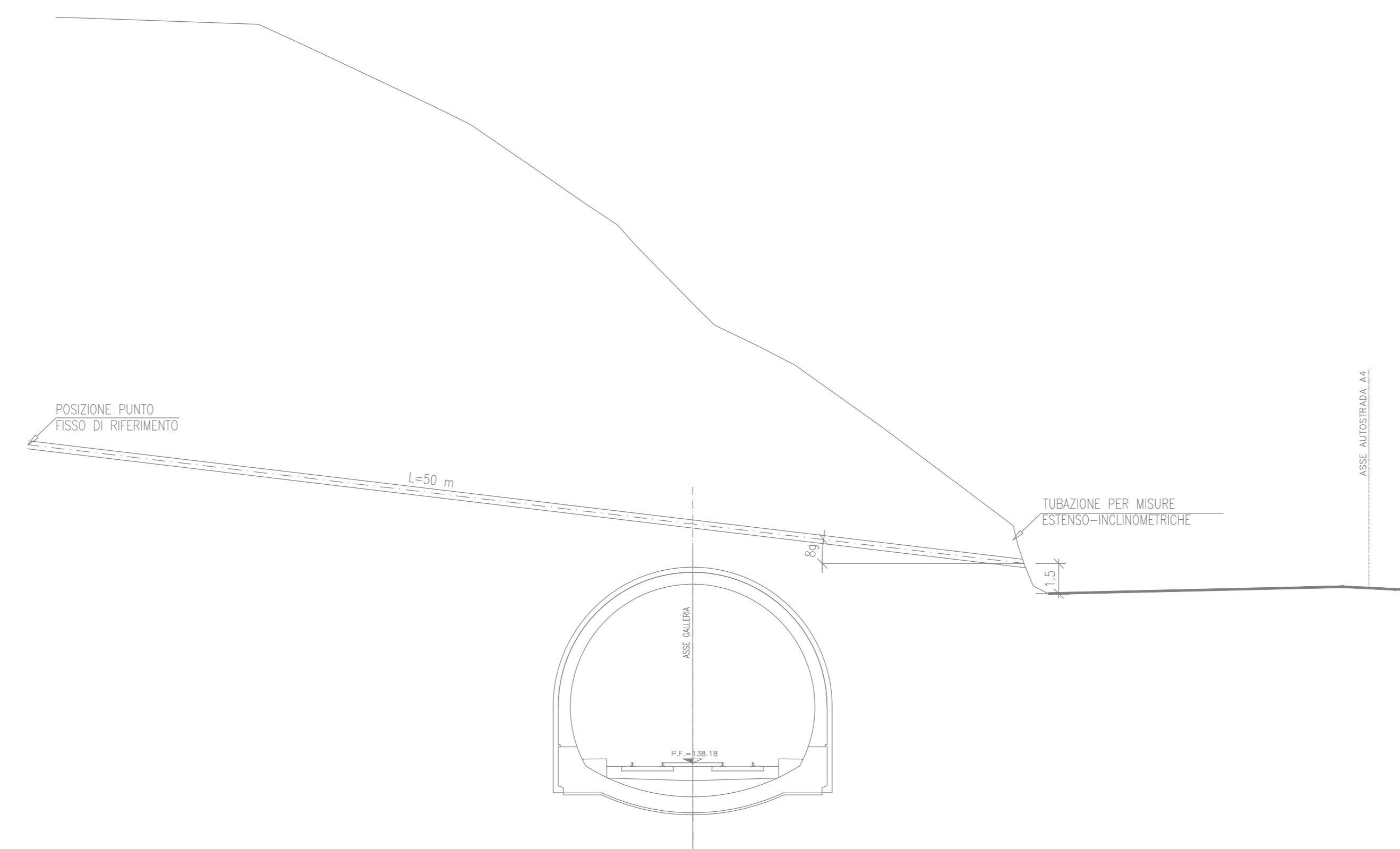
DESCRIZIONE	CODICE
PLANIMETRIA DI PROGETTO	IN0500DE2P7GN0100001
SEZIONE TIPO GALLERIA NATURALE	IN0500DE2B8GN0100001
SEZIONI TRASVERSALI (TAV.1/2)	IN0500DE2B9GN0100001
IMBOCCO LATO MILANO - FASE COSTRUTTIVA - PLAN. E. SEZ. TRASV.	IN0500DE2PAGN0100001
SEZIONI TRASVERSALI (TAV.2/2)	IN0500DE2W9GN0100002
IMBOCCO LATO MILANO - SVILUPPATA PARATA E PART. COSTR.	IN0500DE2PZGN0100002
IMBOCCO LATO VERONA - FASE COSTRUTTIVA - PLAN. E. SEZ. TRASV.	IN0500DE2PAGN0100002
IMBOCCO LATO VERONA - SVILUPPATA PARATA E PART. COSTR.	IN0500DE2PZGN0100004
SEZIONE TIPO C1 - SCAVI, CONSOLIDAMENTI E CARPENTERIA	IN0500DE2FZGN0100001

NOTE GENERALI

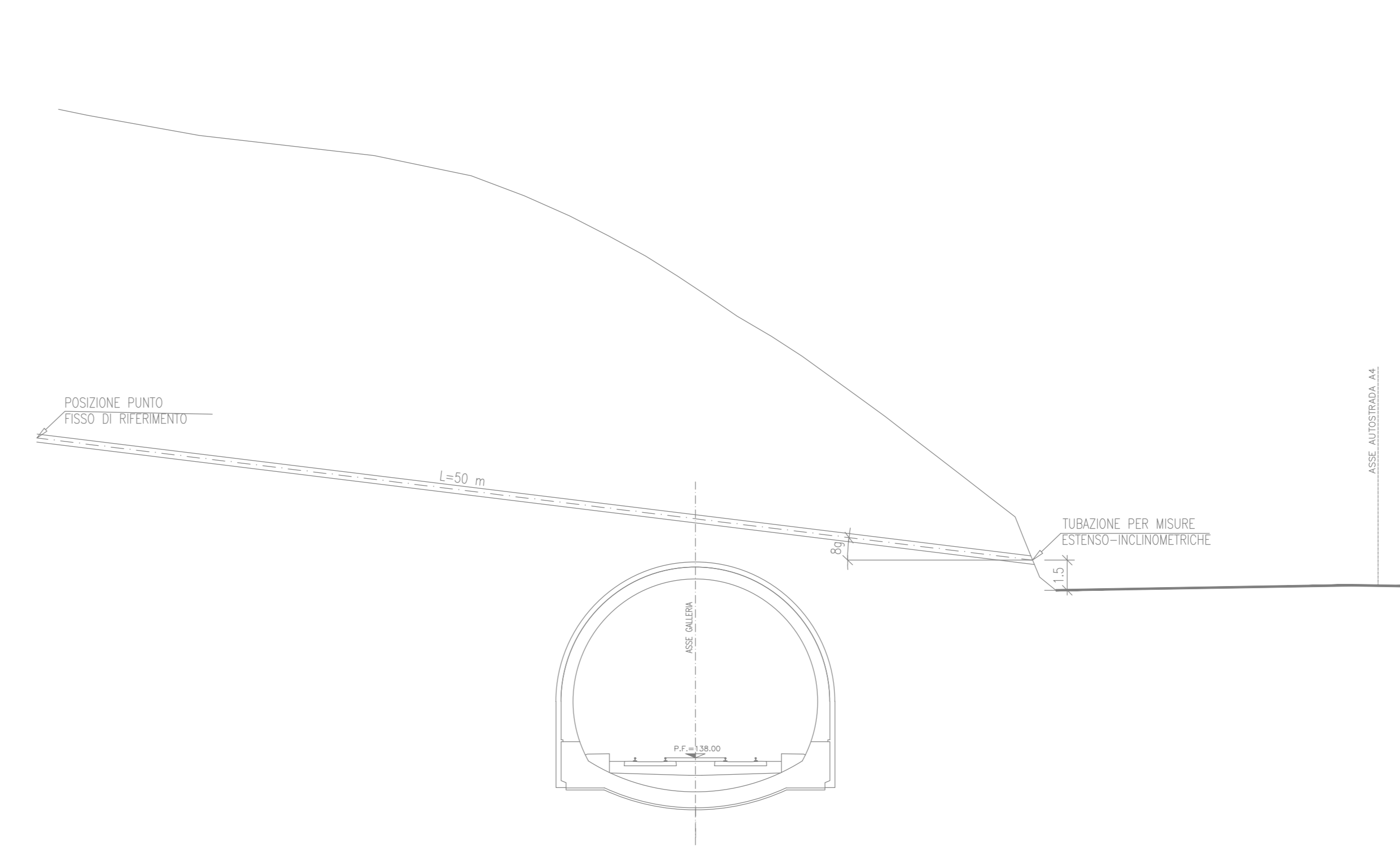
SEZIONE INCREX 1 DI MONITORAGGIO ESTENSO-INCLINOMETRICO DEL PENDIO E DEL MURO DI CONTRORIPA
scala 1:200



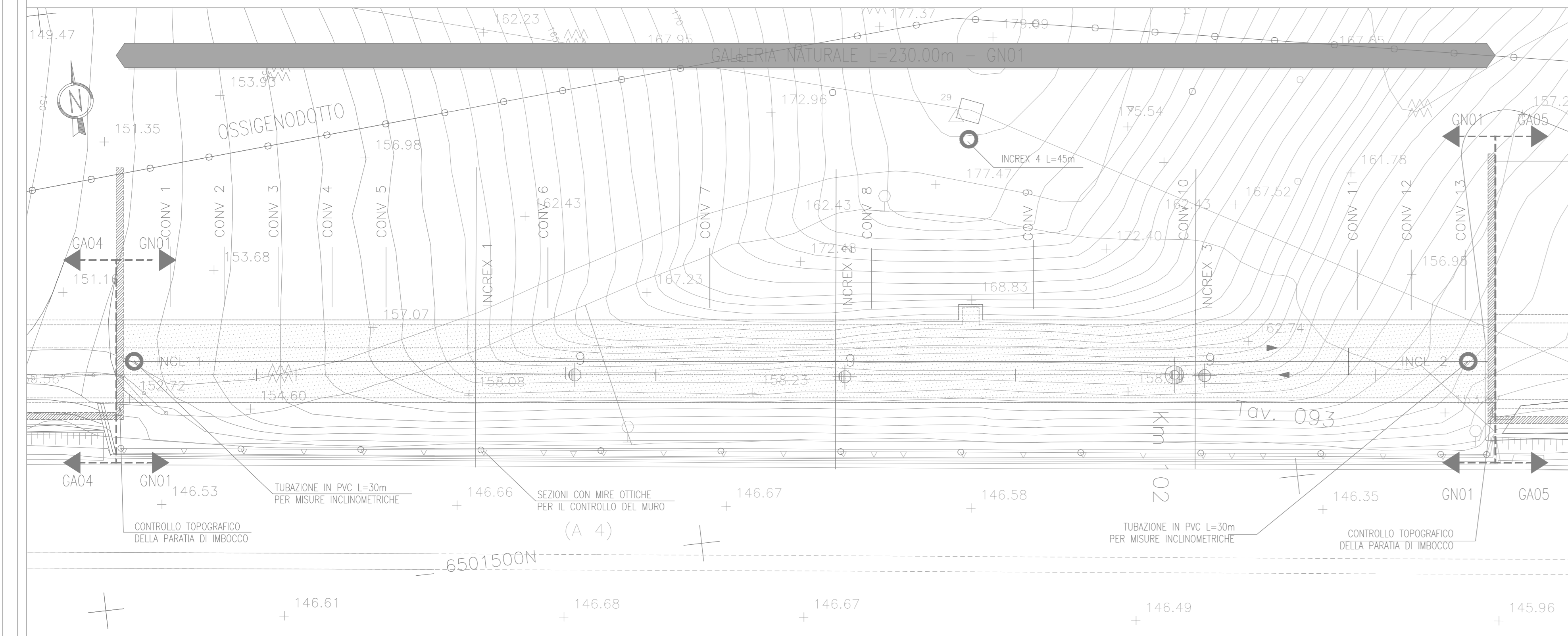
SEZIONE INCREX 2 DI MONITORAGGIO ESTENSO-INCLINOMETRICO DEL PENDIO E DEL MURO DI CONTRORIPA
scala 1:200



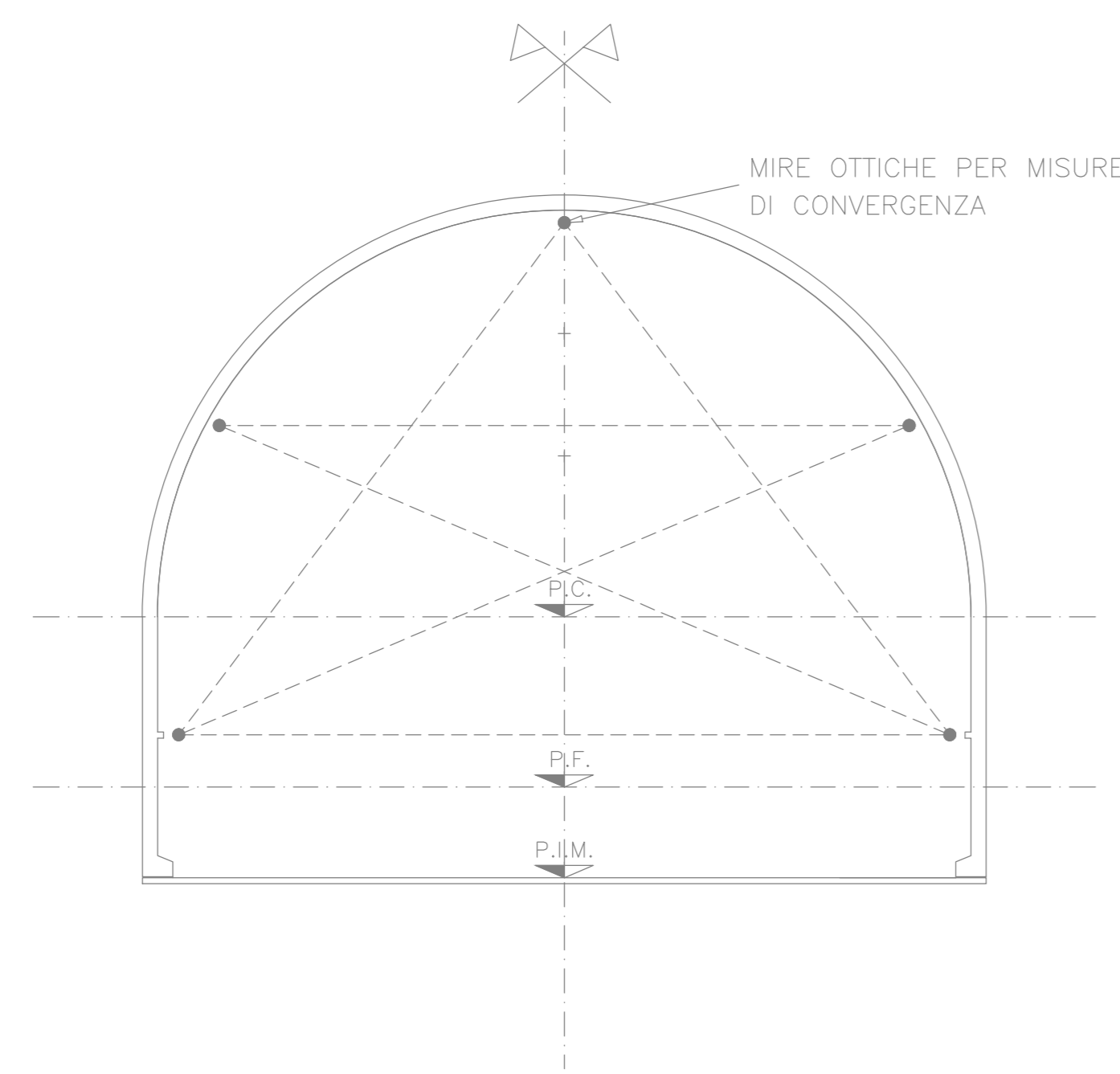
SEZIONE INCREX 3 DI MONITORAGGIO ESTENSO-INCLINOMETRICO DEL PENDIO E DEL MURO DI CONTRORIPA
scala 1:200



STRALCIO PLANIMETRICO scala 1:500



STAZIONE DI MISURA DELLE CONVERGENZE DIAMETRALI MEDIE (CONV)
scala 1:100



SEZIONE INCREX 4 DI MONITORAGGIO DEL PENDIO E DEL PILONE DELL'ALTA TENSIONE
scala 1:200



COMMITTENTE: **RFI** RETE FERROVIARIA ITALIANA GRUPPO FERROVIE DELLO STATO ITALIANO

ALTA SORVEGLIANZA: **ITALFERR** GRUPPO FERROVIE DELLO STATO ITALIANO

GENERAL CONTRACTOR: **Cepav due**

INFRASTRUTTURE FERROVIARIE STRATEGICHE DEFINITE DALLA LEGGE OBIETTIVO N. 443/01
LINEA A.V. /A.C. TORINO - VENEZIA Tratta MILANO - VERONA
Lotto funzionale Brescia-Verona
PROGETTO DEFINITIVO

GALLERIE NATURALI
MONITORAGGIO
PLANIMETRIA E SEZIONI

ALTA SORVEGLIANZA **ITALFERR**

Verificato	Data	Approvato	Data
------------	------	-----------	------

COMMESSA LOTTO FASE ENTE TIPO DOC. OPERA/DISCIPLINA PROGR. REV. SCALA
IN05 00 D E2 PZ GND100 006 1 VARIE

Rev.	Data	Descrizione	Redatto	Data	Verificato	Data	Approvato	Data	Auterizzate/Data
0	31/03/14	EMMISSIONE PER CDS	TOGIANI	31/03/14	GALLO	31/03/14	LAZZARI	31/03/14	Cepav due
1	01/07/14	REVISIONE PER CDS	...	01/07/14	...	01/07/14	...	01/07/14	...
2									
3									

Salpem S.p.a. COMM. 032121 [Data:01/07/14] [File:IN0500DE2PZGN01000061.DWG]

progetto cofinanziato dalla Unione Europea CUP: F8H9100000008

Scala di plot: 1:1