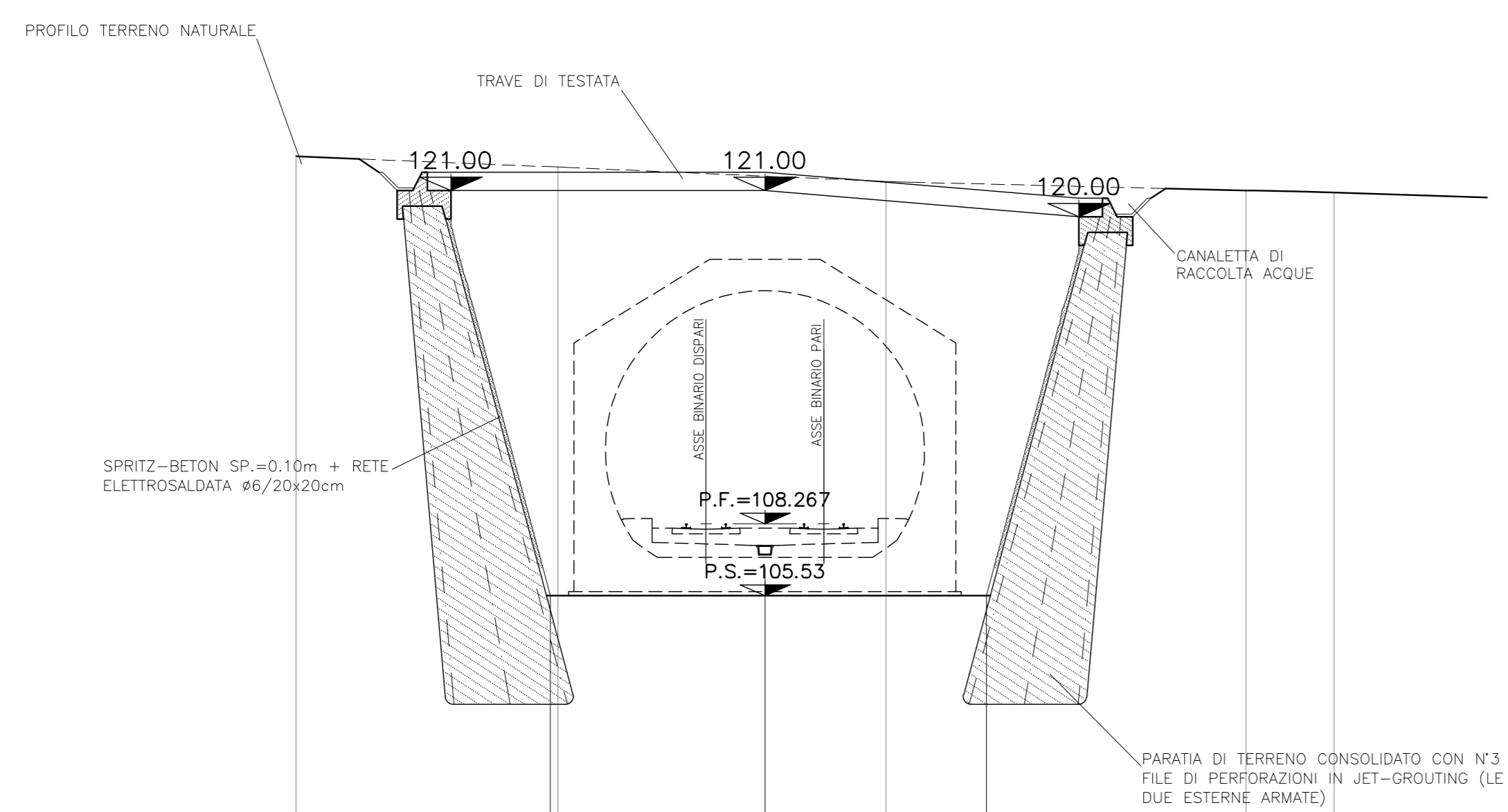
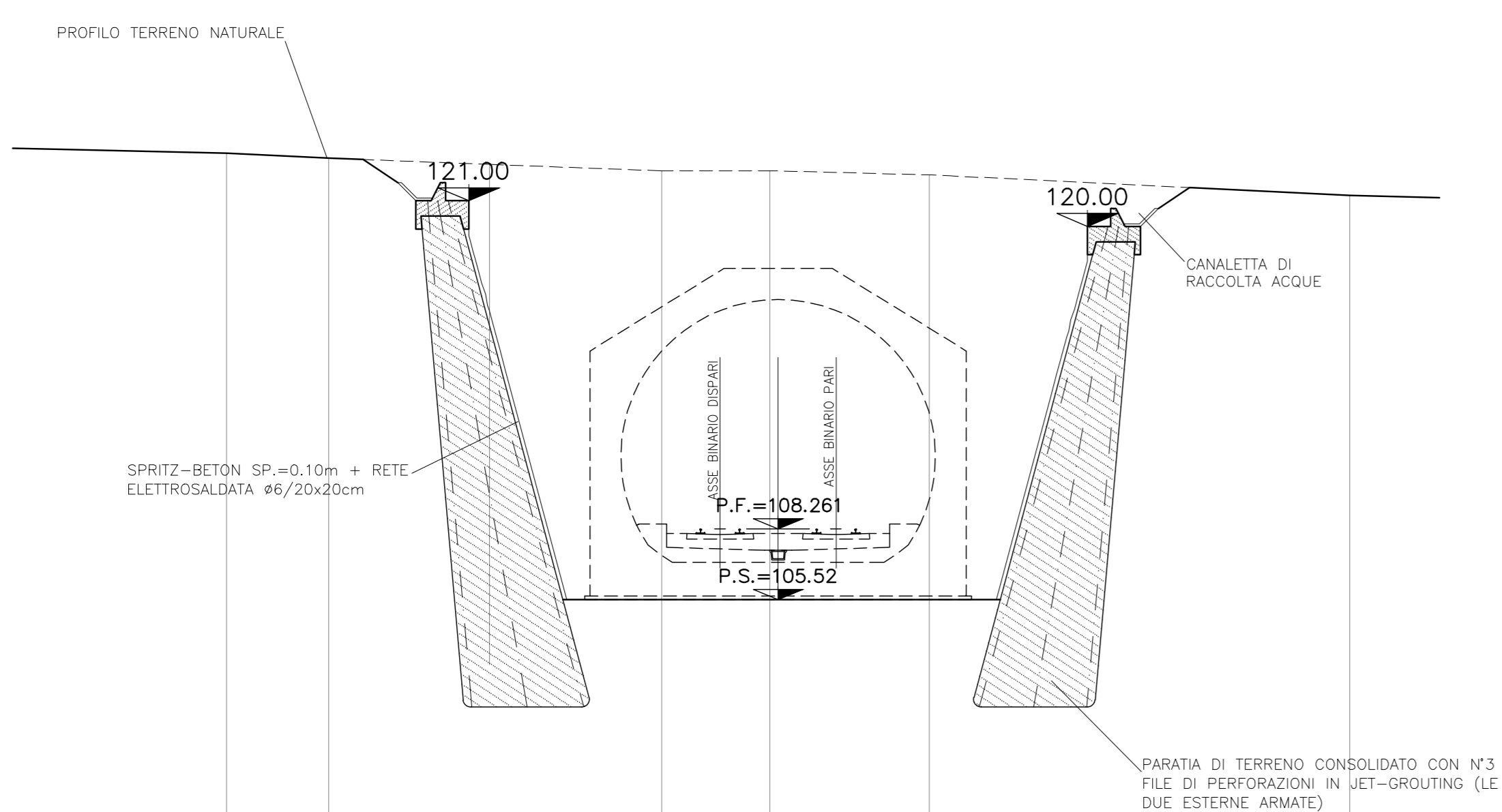


**SEZIONE A-A**  
SCALA 1:200



PROGETTO	QUOTE	121.70	121.00	105.53	105.53	105.53	120.00	120.70
	DISTANZE PARZIALI	1.85	4.70	8.20	8.46	4.44	1.85	
TERRENO	QUOTE	122.30	121.89	121.34	121.00	120.92		
	DISTANZE PARZIALI	10.00	12.53	13.76	3.37			

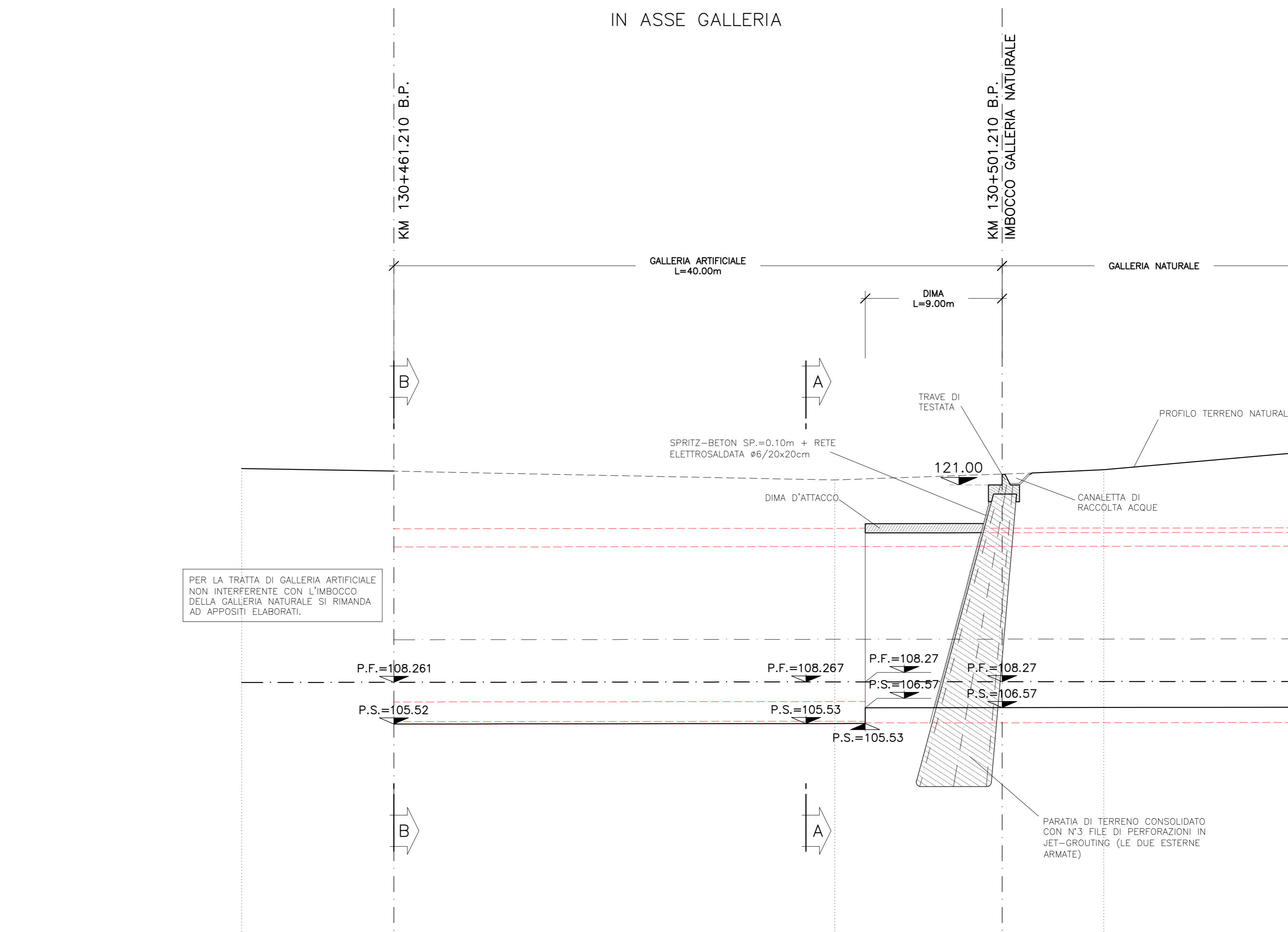
**SEZIONE B-B**  
SCALA 1:200



PROGETTO	QUOTE	121.70	121.00	105.52	105.52	120.00	120.70
	DISTANZE PARZIALI	1.85	4.70	8.20	4.46	4.44	1.85
TERRENO	QUOTE	122.84	122.65	122.16	122.16	122.00	121.20
	DISTANZE PARZIALI	3.97	12.91	4.19	6.18	16.31	

**PROFILO LONGITUDINALE**  
SCALA 1:200

IN ASSE GALLERIA



PROGETTO	QUOTE	105.52	105.53	106.57	106.57	121.81
	DISTANZE PARZIALI	27.10	3.90	9.00	1.85	
TERRENO	QUOTE	122.32	121.50	121.50	122.21	123.14
	DISTANZE PARZIALI	39.00	17.69	11.25	1.82	

DESCRIZIONE	CODICE
G. N. S. GIORGIO IN SALICI-IMB. LATO MILANO-FASE COSTRUTTIVA-PLAN.	IN0500E2P9GN0400001
G. N. S. GIORGIO IN SALICI-GALLERIA S. GIORGIO IN SALICI-PLANIMETRIA	IN0500E2P6GN0400001
G. N. S. GIORGIO IN SALICI-PROFILO LONGITUDINALE	IN0500E2F5FN0400001
G. N. S. GIORGIO IN SALICI-IMB. LATO MI.-FASE COSTRUTTIVA-SVILUPP. PARATA E SEZ. TRASVERSALI	IN0500E2F9GN0400001
G. N. S. GIORGIO IN SALICI-IMB. LATO MI.-SVILUPPATA PARATA E PART. COSTR.	IN0500E2P2GN0400001
G. N. S. GIORGIO IN SALICI-IMB. LATO VE.-FASE COSTRUTTIVA-PLANIMETRIA	IN0500E2P9GN0400002
G. N. S. GIORGIO IN SALICI-IMB. LATO VE.-FASE COSTRUTTIVA-PROF.LONG. E SEZ. TRASVERSALI	IN0500E2F9GN0400002
G. N. S. GIORGIO IN SALICI-IMB. LATO VE.-SVILUPPATA PARATA E PART. COSTR.	IN0500E2P2GN0400002
G. N. S. GIORGIO IN SALICI-IMB. LATO MI.-SISTEMAZIONE FINALE-PLANIMETRIA	IN0500E2P9GN0400003
G. N. S. GIORGIO IN SALICI-IMB. LATO MI.-SISTEMAZIONE FINALE-PROFILO	IN0500E2F9GN0400003
G. N. S. GIORGIO IN SALICI-IMB. LATO VE.-SISTEMAZIONE FINALE-PLANIMETRIA	IN0500E2P9GN0400004
G. N. S. GIORGIO IN SALICI-IMB. LATO VE.-SISTEMAZIONE FINALE-PROFILO	IN0500E2F9GN0400004
G. N. S. GIORGIO IN SALICI-SEZ. TIPO C1A SCAVI, CONSOLIDAMENTI E CARP.	IN0500E2BAGN0400001
G. N. S. GIORGIO IN SALICI-SEZ. TIPO C1B SCAVI, CONSOLIDAMENTI E CARP.	IN0500E2BAGN0400002
G. N. S. GIORGIO IN SALICI-PROFILO GEOLOGICO-GEOTECNICO	IN0500E2F6GN0400001
G. N. S. GIORGIO IN SALICI-IMB. LATO MI-CARP. DIMA SCAVI CONS. CONCIO D'ATTACCO	IN0500E2BAGN0400005
G. N. S. GIORGIO IN SALICI-IMB. LATO VE-CARP. DIMA SCAVI CONS. CONCIO D'ATTACCO	IN0500E2BAGN0400006
G. N. S. GIORGIO IN SALICI-RELAZIONE GENERALE	IN0500E2R6GN0400001
G. N. S. GIORGIO IN SALICI-IMB. LATO MI-C.A. CARPENTERIA	IN0500E2BZGN0400004
G. N. S. GIORGIO IN SALICI-IMB. LATO VE-G.A. CARPENTERIA	IN0500E2BZGN0400005
G. N. S. GIORGIO IN SALICI-SAGOME FERROVIE DI INTRADOSSO DOPPIO BIN.	IN0500E2T6GN0400001

**NOTE GENERALI**

**CARATTERISTICHE DEI MATERIALI**

TABELLA MATERIALI	
<b>ACCIAIO</b>	ACCIAIO TUBI ARMATURA JET TUBI METALLICI #88.9/10mm Fe 430 o superiore
<b>RETE ELETTROSALDATA</b>	#6 20x20 FeB 44 K controllato
<b>C.L.S.</b>	TRAVE DI TESTATA Rck >= 30 MPa FOSSO DI GUARDIA Rck >= 25 MPa
<b>JET-GROUTING</b>	- Resistenza media a compressione a 28gg >= 5.0 MPa
<b>SPRITZ-BETON</b>	- Resistenza Rck >= 48k >= 13 MPa Rck a 28gg >= 25 MPa
<b>BARBACANI</b>	- tubi in PVC ø >= 110mm Sp >= 3mm (seconda normativa UNI 4464 e 4465) MICROFESSURATI RIVESTITI IN GEOTESSUTO

COMMITTENTE: **RFI RETE FERROVIARIA ITALIANA GRUPPO FERROVIE DELLO STATO ITALIANO**

ALTA SORVEGLIANZA: **ITALFERR**

GENERAL CONTRACTOR: **Cepav due**

**INFRASTRUTTURE FERROVIARIE STRATEGICHE DEFINITE DALLA LEGGE OBIETTIVO N. 443/01**

**LINEA A.V. /A.C. TORINO - VENEZIA Tratta MILANO - VERONA**  
Lotto funzionale Brescia-Verona  
**PROGETTO DEFINITIVO**

**GALLERIA NATURALE S. GIORGIO IN SALICI**  
IMBOCCO LATO MILANO  
FASE COSTRUTTIVA-PROF. LONG. E SEZ. TRASV.

IL PROGETTISTA: **SAIPEM S.p.A.**  
IL PROGETTISTA INTEGRATORE: **SAIPEM S.p.A.**

ALTA SORVEGLIANZA: **ITALFERR**

COMMESSA: **IN05** LOTTO: **00** FASE: **D** ENTE: **E2** TIPO DOC.: **F9** OPERA/DESCRIZIONE: **GN0400** PROGR.: **001** REV.: **0** SCALA: **1:200**

PROGETTAZIONE GENERAL CONTRACTOR

Rev.	Data	Descrizione	Redatto	Data	Verificato	Data	Approvato	Data	Autorizzato/Data
0	31/03/14	EMISSIONE PER CDS	[Signature]	31/03/14	[Signature]	31/03/14	[Signature]	31/03/14	Cepav due Project Director
1									
2									
3									

SAIPEM S.p.A. COMM. 032121 | Data: 31/03/14 | Doc.N. 31222\_01.DWG

Scalo di: 1.1