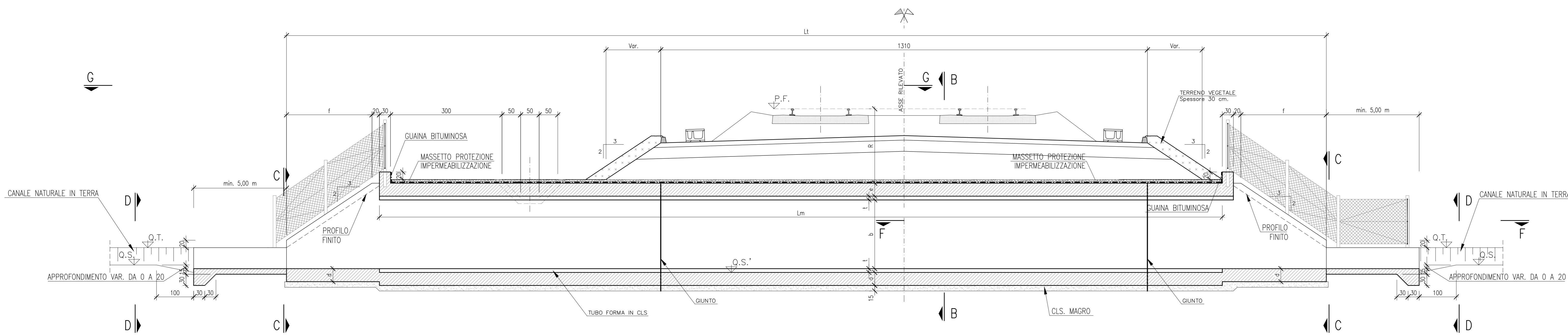
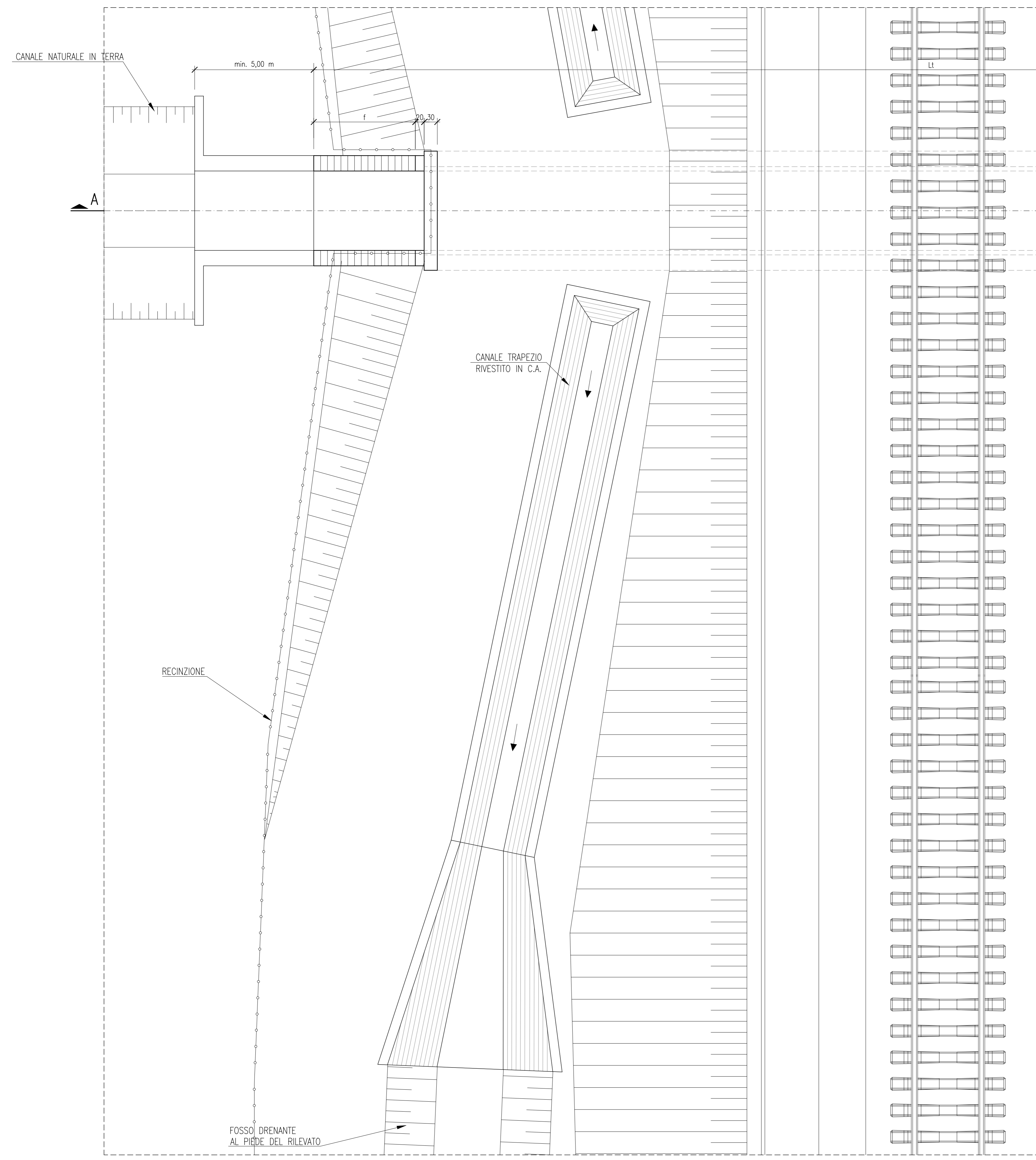


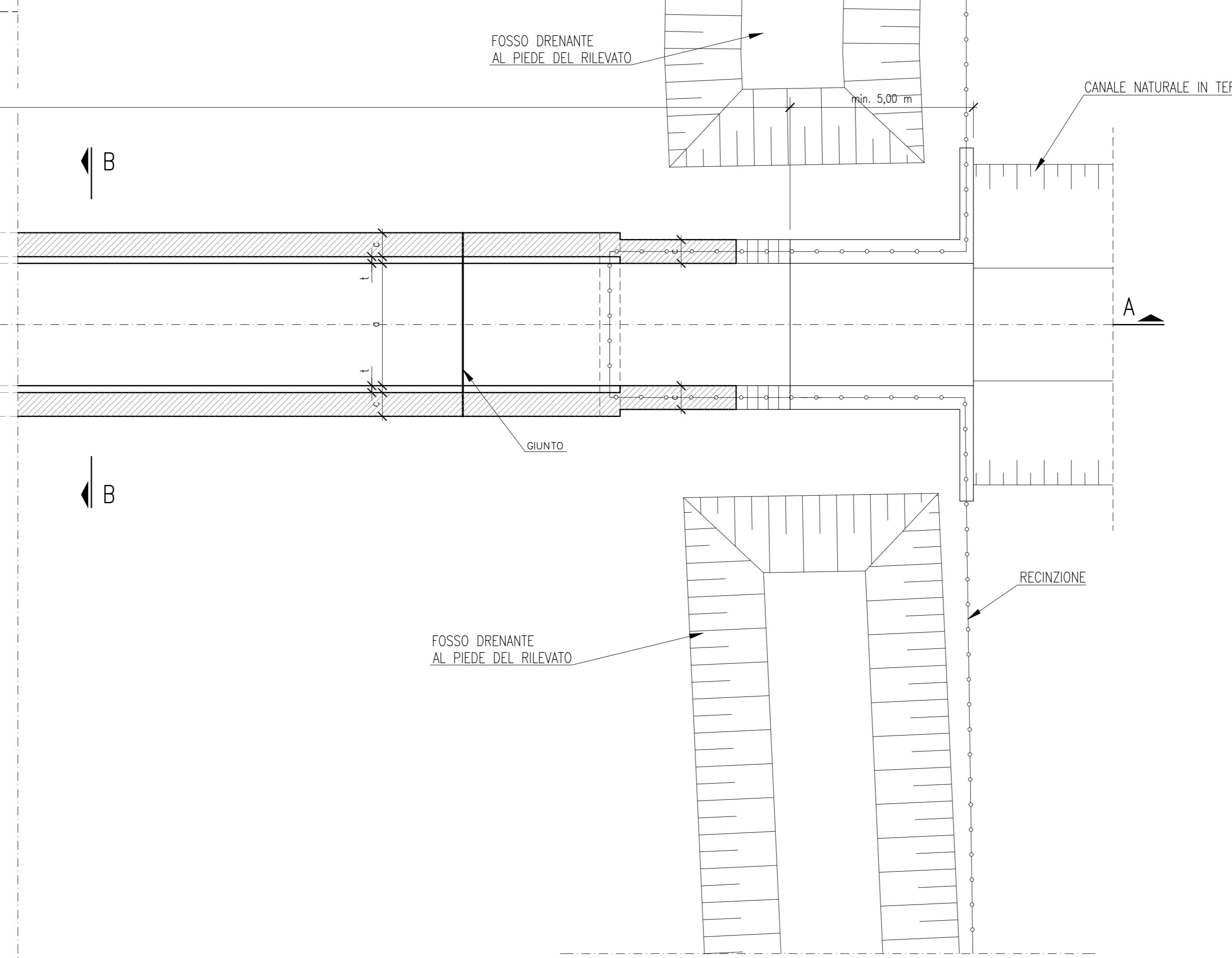
SEZIONE LONGITUDINALE A-A



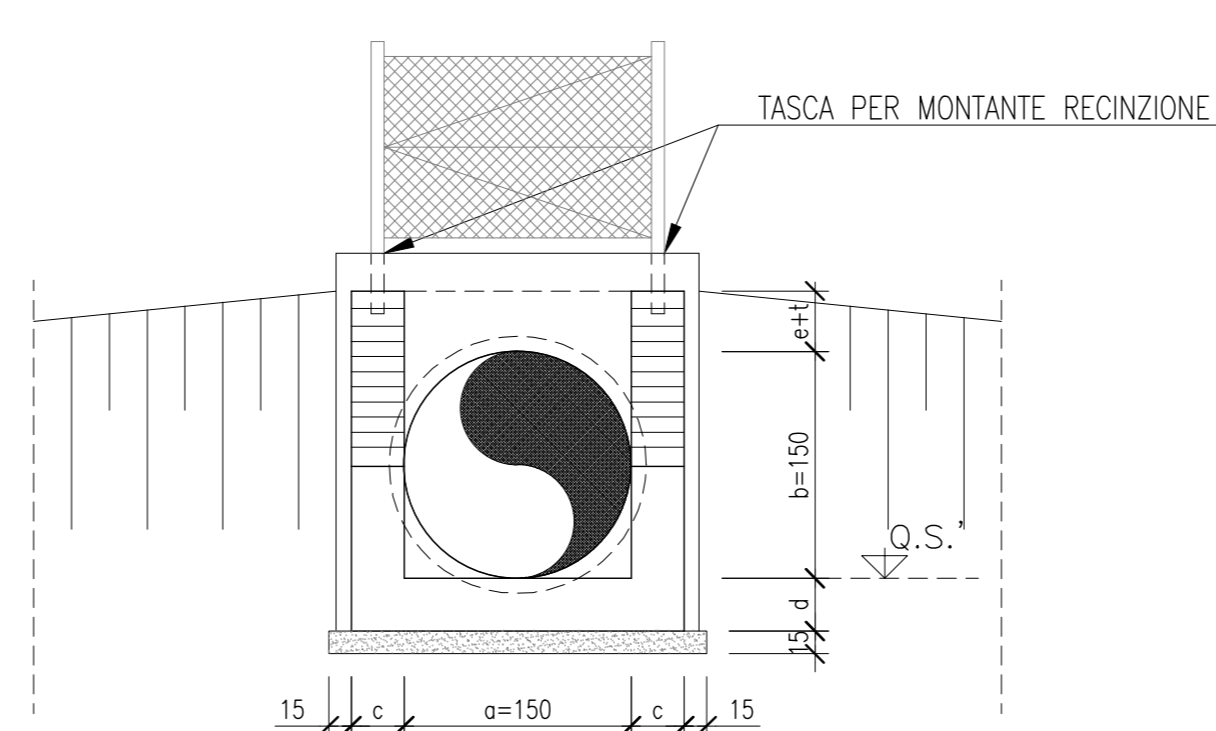
VISTA G-G



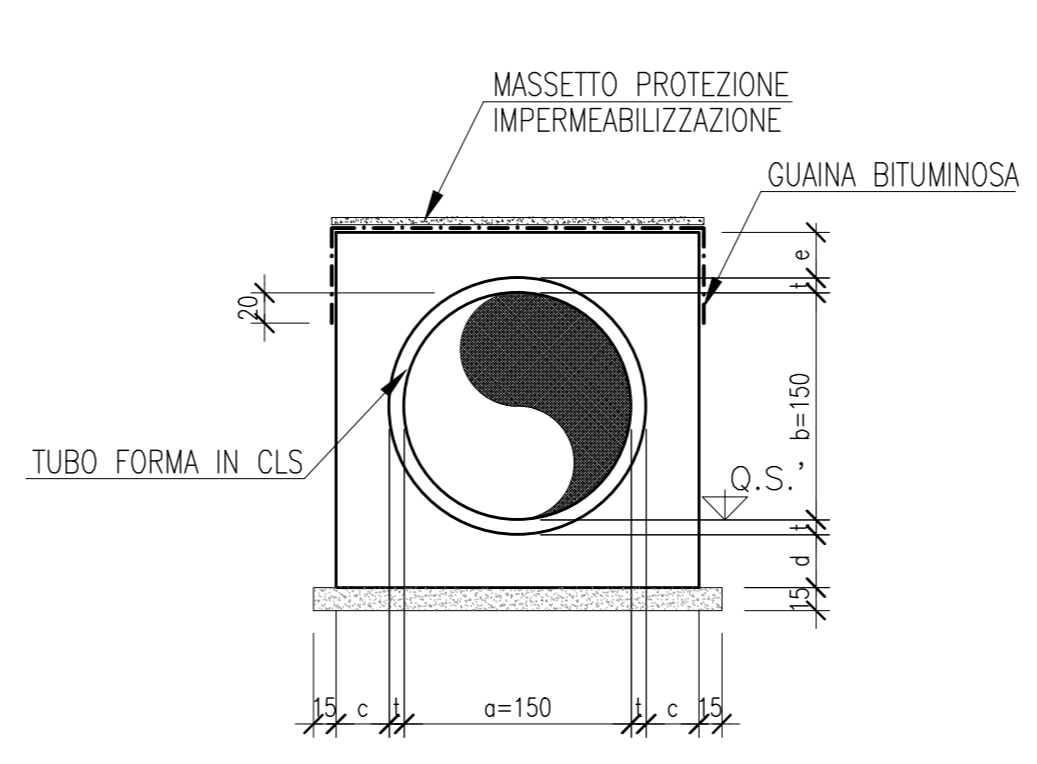
SEZIONE F-F



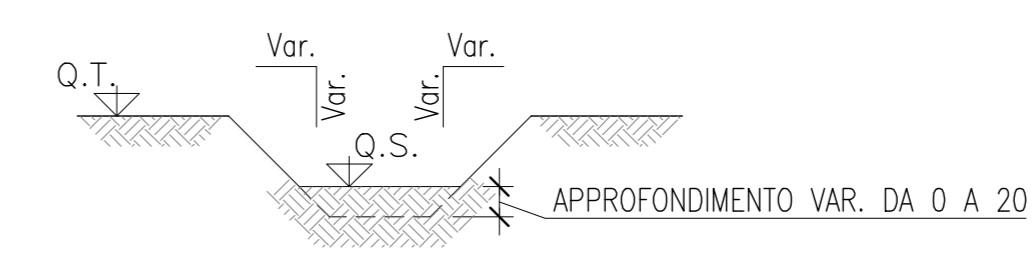
VISTA C-C



SEZIONE B-B



SEZIONE D-D



TIPOLOGICO a x b ø 1500	DIMENSIONI TOMBINO				
	PIEDRITTI	SOLETTA INFERIORE	SOLETTA SUPERIORE	SPESORE TUBOFORMA	ESTENSIONE SOTTO ATTRAVERSAMENTO
R [m]	c	d	e	t	Lm [m]
2	35	35	30	10	28.90
3	35	35	30	10	31.90
4	35	35	30	10	34.90
6	35	35	35	10	40.90
8	40	40	40	10	46.90

DESCRIZIONE	CODICE
TOMBINI DI LINEA AC E INTERCONNESSIONE - DETTAGLI E ARREDI	A20200DE2SKR10003001
TOMBINI FERROVIARI SEZIONE CIRC. D1500 RELAZIONE DI CALCOLO	A20200DE2CLR10003001
TIPOLOGICO CANALI - PIANTE SEZIONI DETTAGLI	A20200DE2SKR10003003
N.B.: IL CODICE COMMESSA "A202" E' STATO SOSTITUITO CON "IN05"	

**NOTE GENERALI**

- TUTTE LE MISURE SONO ESPRESSE IN cm SALVO OVE DIVERSAMENTE INDICATO

**CARATTERISTICHE DEI MATERIALI**

- CLS TIPO E Rck ≥ 37 MPa
- TIPO CEMENTO CEM III-V
- RAPPORTO ACQUA/CEMENTO MIN 0.5
- CLASSE DI CONSISTENZA (SLUMP) S4
- DIAMETRO INERTE MAX. (mm) 30
- CLASSE DI ESPOSIZIONE AMBIENTALE XC4 \*
- \* Il CLS bagnato non è esposto ad attacco significativo dovuto a cicli di gelo/disgelo
- COPRIFERRO MINIMO (mm) 40

**ARMATURE :**

- ACCIAIO PER OPERE IN CA IN BARRE A.M. ø ≤ 25 mm FeB 44K controllato, saldabile.
- ACCIAIO PER OPERE IN CA IN BARRE A.M. 26 < ø ≤ 30 mm FeB 38K controllato, saldabile.
- fy/fyk ≤ 1.35; (ft/fy)media ≥ 1.13 come da D.M. 09/01/96 dove:  
fy= Singolo valore tensione snervamento  
fyk= Valore nominale di riferimento  
ft= Singolo valore tensione rottura
- INCIDENZA ARMATURA SCATOLARE 125 Kg/m<sup>3</sup>
- INCIDENZA ARMATURA IMBocchi 60 Kg/m<sup>3</sup>
- MAGRONE Rcm ≥ 15 MPa

COMMITENTE:

ALTA SOVRIGLIANZA:

GENERAL CONTRACTOR:

**INFRASTRUTTURE FERROVIARIE STRATEGICHE DEFINITE DALLA LEGGE OBIETTIVO N. 443/01**

LINEA A.V. /A.C. TORINO - VENEZIA Tratta MILANO - VERONA  
Lotto funzionale Brescia-Verona  
PROGETTO DEFINITIVO

**TOMBINI FERROVIARI IN PRESENZA DI FOSSO DRENANTE SEZIONE CIRCOLARE D1500**

CARPENTERIA

COMMESSA	LOTTO	FASE	ENTE	TIPO DOC.	OPERAZIONE	PROGR.	REV.	SCALA
IN05	00	D	E2	BB	R10003	020	0	1:50

Rev.	Data	Descrizione	Redige	Data	Verifica	Data	Approva	Data	Autorezzato/Data
0	31/03/14	EMISSIONE PER CDS		31/03/14		31/03/14		31/03/14	
1									
2									
3									