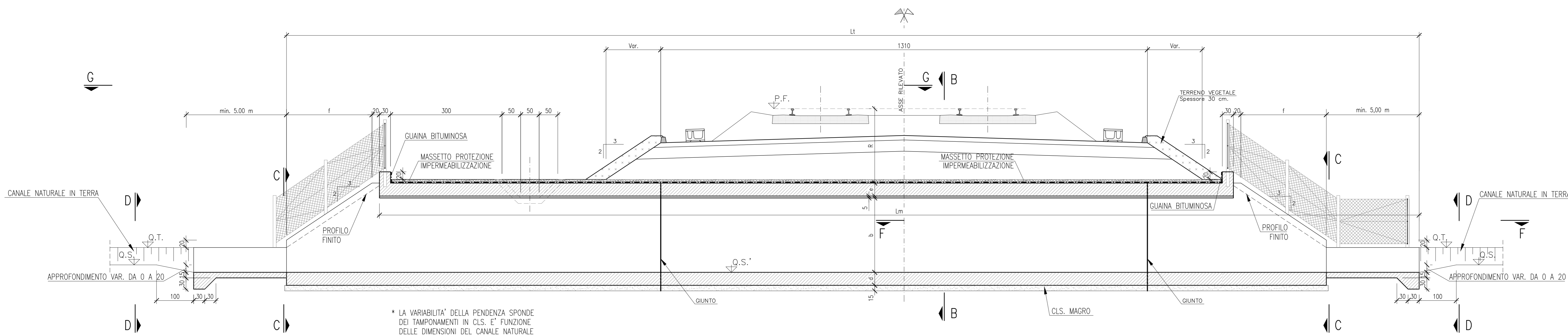
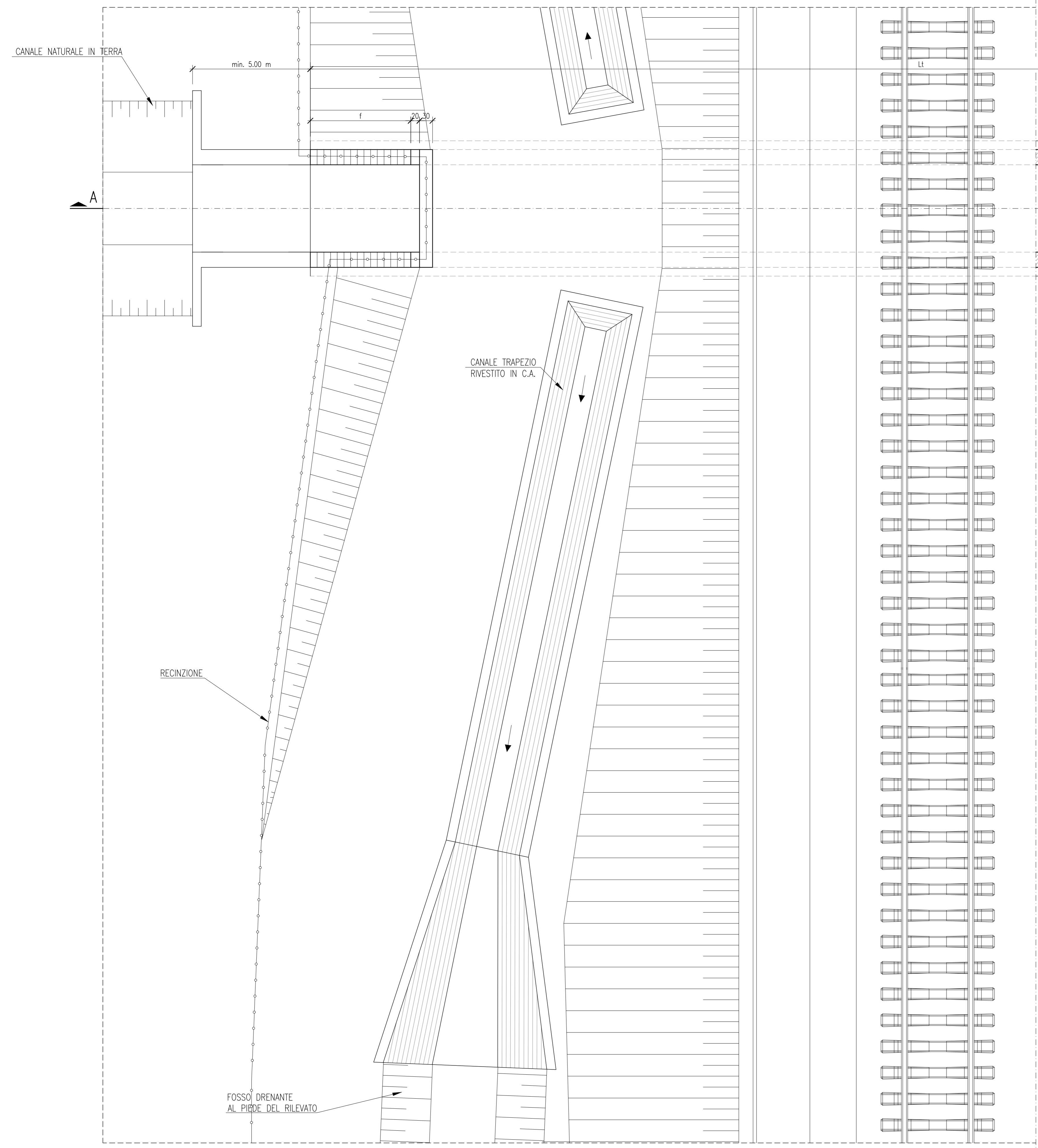


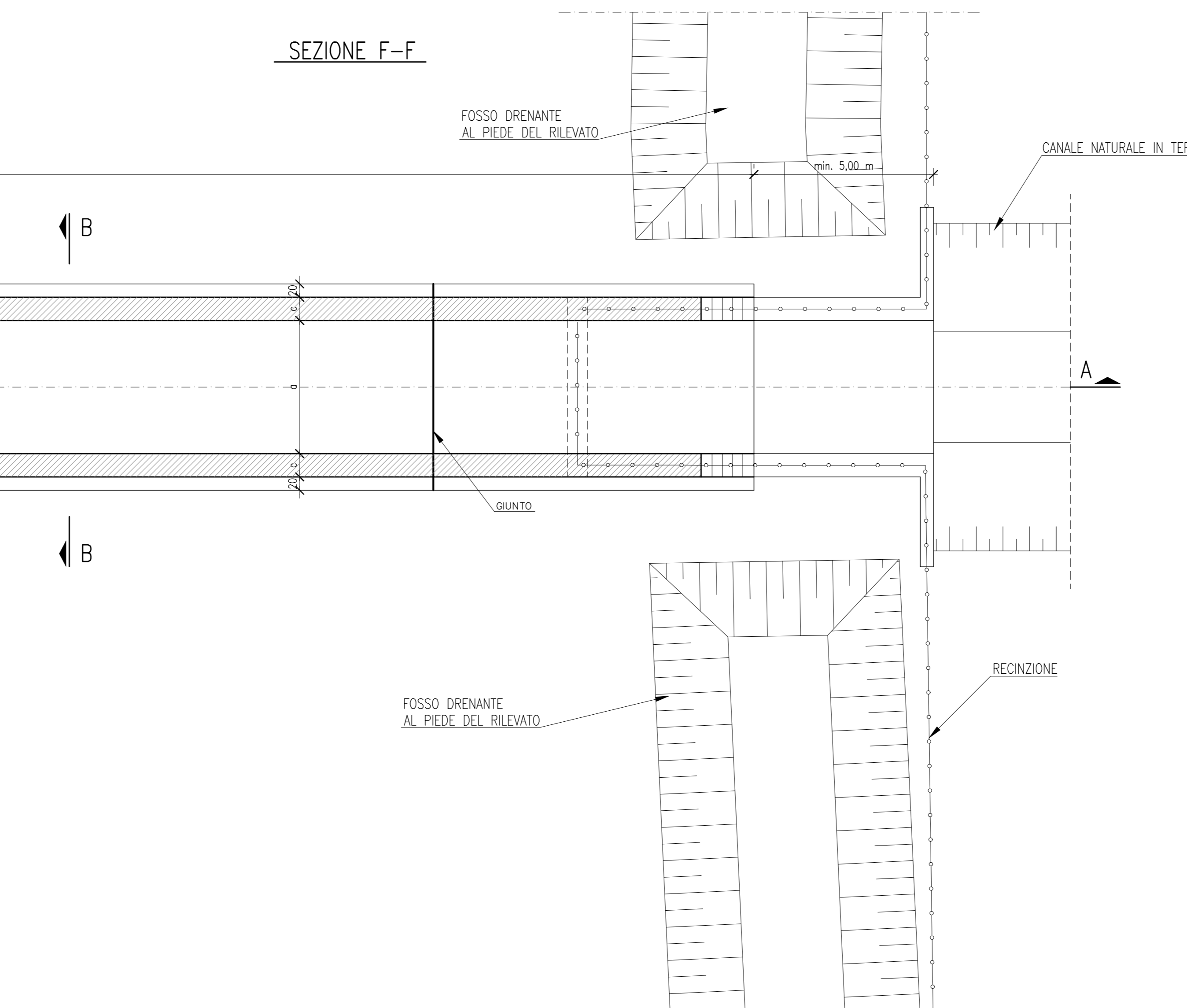
SEZIONE LONGITUDINALE A-A



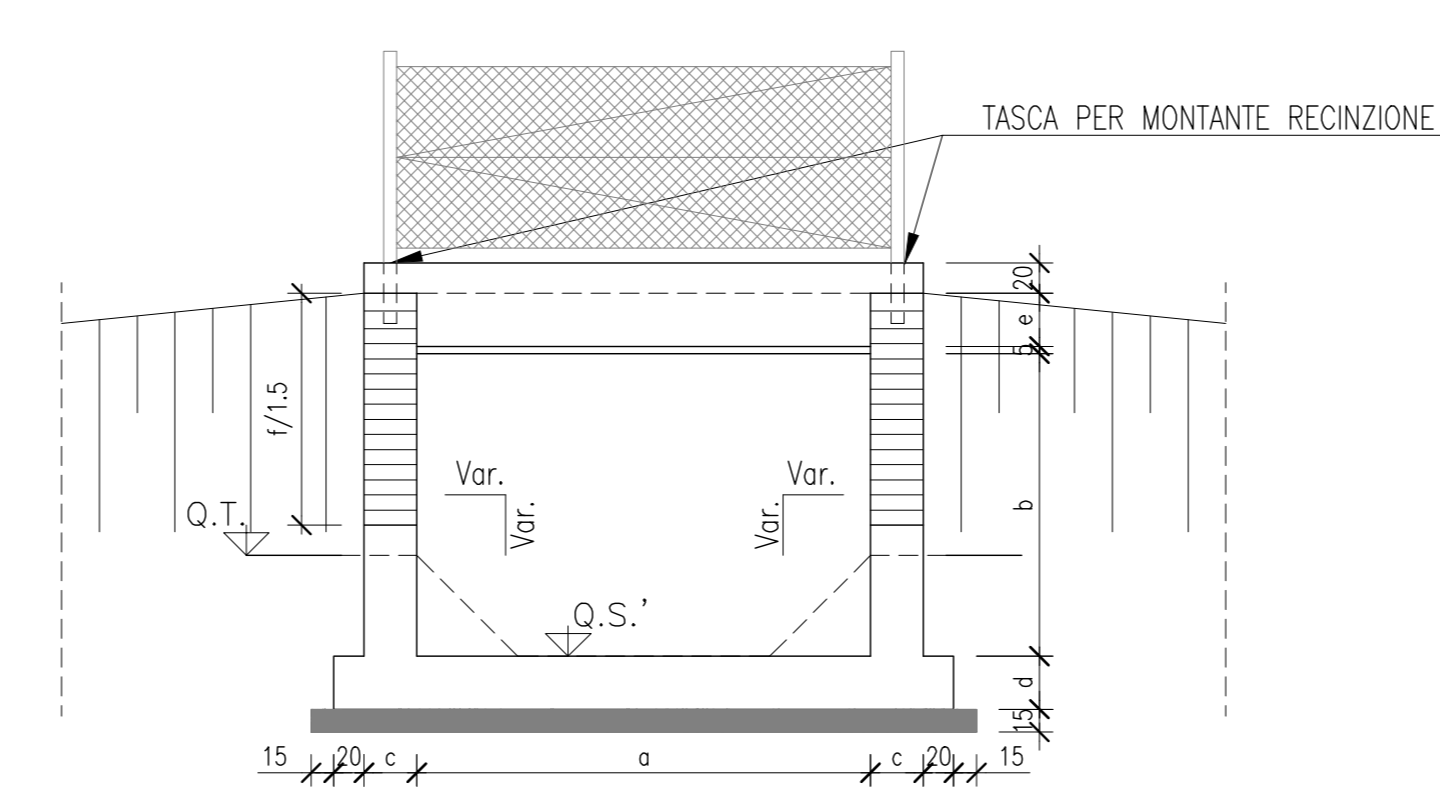
VISTA G-G



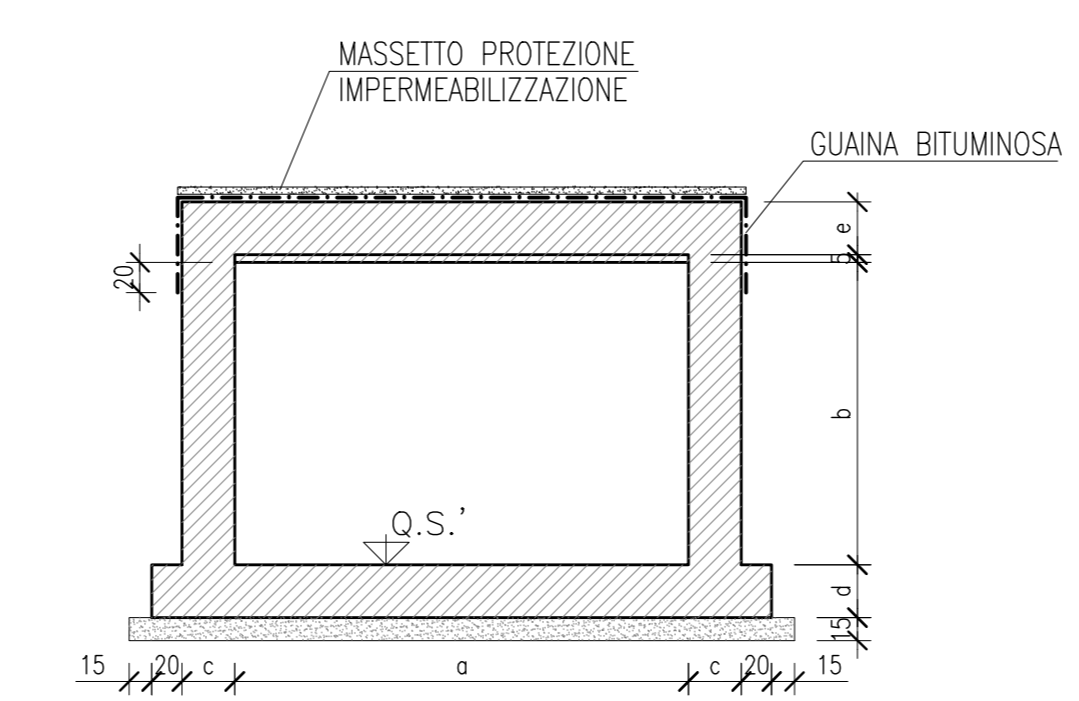
SEZIONE F-F



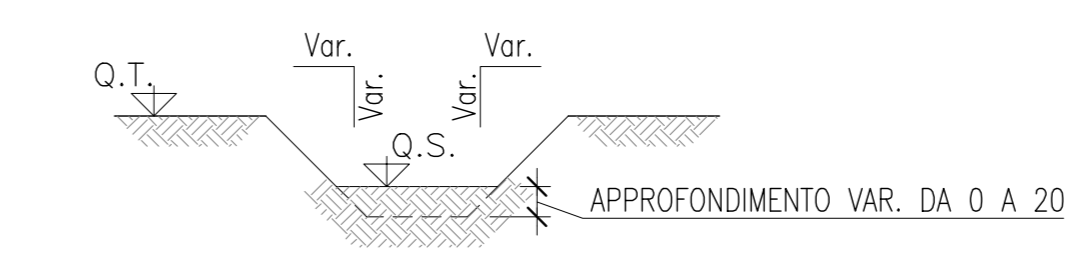
VISTA C-C



SEZIONE B-B



SEZIONE D-D



TIPOLOGICO a x b 3 x 2	DIMENSIONI TOMBINO			
	PIEDRITI	SOLETTA INFERIORE	SOLETTA SUPERIORE	ESTENSIONE SOTTO ATTRAVERSAMENTO
R [m]	c	d	e	Lm[m]
2	40	45	45	28,90
4	50	55	55	34,90
6	55	60	60	40,90

DISEGNI DI RIFERIMENTO

DESCRIZIONE	CODICE
TOMBINI DI LINEA AC E INTERCONNESSIONE - DETTAGLI E ARREDI	A20200DE2SKR10003001
TOMBINI FERROVIARI SEZIONE SCAT. 3x2 RELAZIONE DI CALCOLO	A20200DE2CLR10003003
TIPOLOGICO CANALI - PIANTE SEZIONI DETTAGLI	A20200DE2SKR10003003
N.B.: IL CODICE COMMESSA "A202" E' STATO SOSTITUITO CON "IN05"	

NOTE GENERALI

- TUTTE LE MISURE SONO ESPRESSE IN cm SALVO OVE DIVERSAMENTE INDICATO

CARATTERISTICHE DEI MATERIALI

- CLS TIPO E Rck ≥ 37 MPa
 - TIPO CEMENTO CEM III-V
 - RAPPORTO ACQUA/CEMENTO MIN 0,5
 - CLASSE DI CONSISTENZA (SLUMP) S4
 - DIAMETRO INERTE MAX. (mm) 30
 - CLASSE DI ESPOSIZIONE AMBIENTALE XC4 *
 - * Il CLS bagnato non è esposto ad attacco significativo dovuto a cicli di gelo/disgelo
 - COPRIFERRO MINIMO (mm) 40
- ARMATURE :
- ACCIAIO PER OPERE IN CA IN BARRE A.M. φ ≤ 25 mm FeB 44K controllato, saldobabile.
 - ACCIAIO PER OPERE IN CA IN BARRE A.M. 26 < φ ≤ 30 mm FeB 38K controllato, saldobabile.
 - fy/fyk ≤ 1,35; (ft/fy)media ≥ 1,13 come da D.M. 09/01/96 dove:
fy= Singolo valore tensione snervamento
fyk= Valore nominale di riferimento
ft= Singolo valore tensione rottura
 - INCIDENZA ARMATURA SCATOLARE 115 Kg/m³
 - INCIDENZA ARMATURA IMBocchi 60 Kg/m³
 - MAGRONE Rcm ≥ 15 MPa



INFRASTRUTTURE FERROVIARIE STRATEGICHE DEFINITE DALLA LEGGE OBIETTIVO N. 443/01
LINEA A.V. /A.C. TORINO - VENEZIA Tratta MILANO - VERONA
Lotto funzionale Brescia-Verona
PROGETTO DEFINITIVO

TOMBINI FERROVIARI IN PRESENZA DI FOSSO DRENANTE
SEZIONE SCAT. 3x2
CARPENTERIA

Verificato	Data	Approvato	Data

COMMESSA	LOTTO	FASE	ENTE	TIPO DOC.	OPERAZIONE	PROGR.	REV.	SCALA
IN05	00	D	E2	BB	R10003	022	0	1:50

Rev.	Data	Descrizione	Redige	Data	Verifica	Data	Approva	Data	Autore/Date
0	31/03/14	EMISSIONE PER CDS		31/03/14		31/03/14		31/03/14	Cepav due Project Director
1									
2									
3									