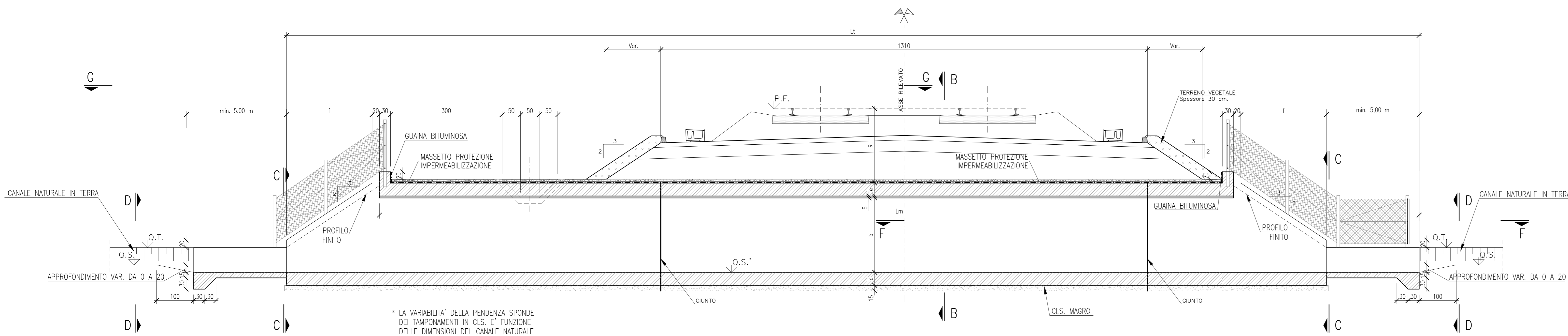
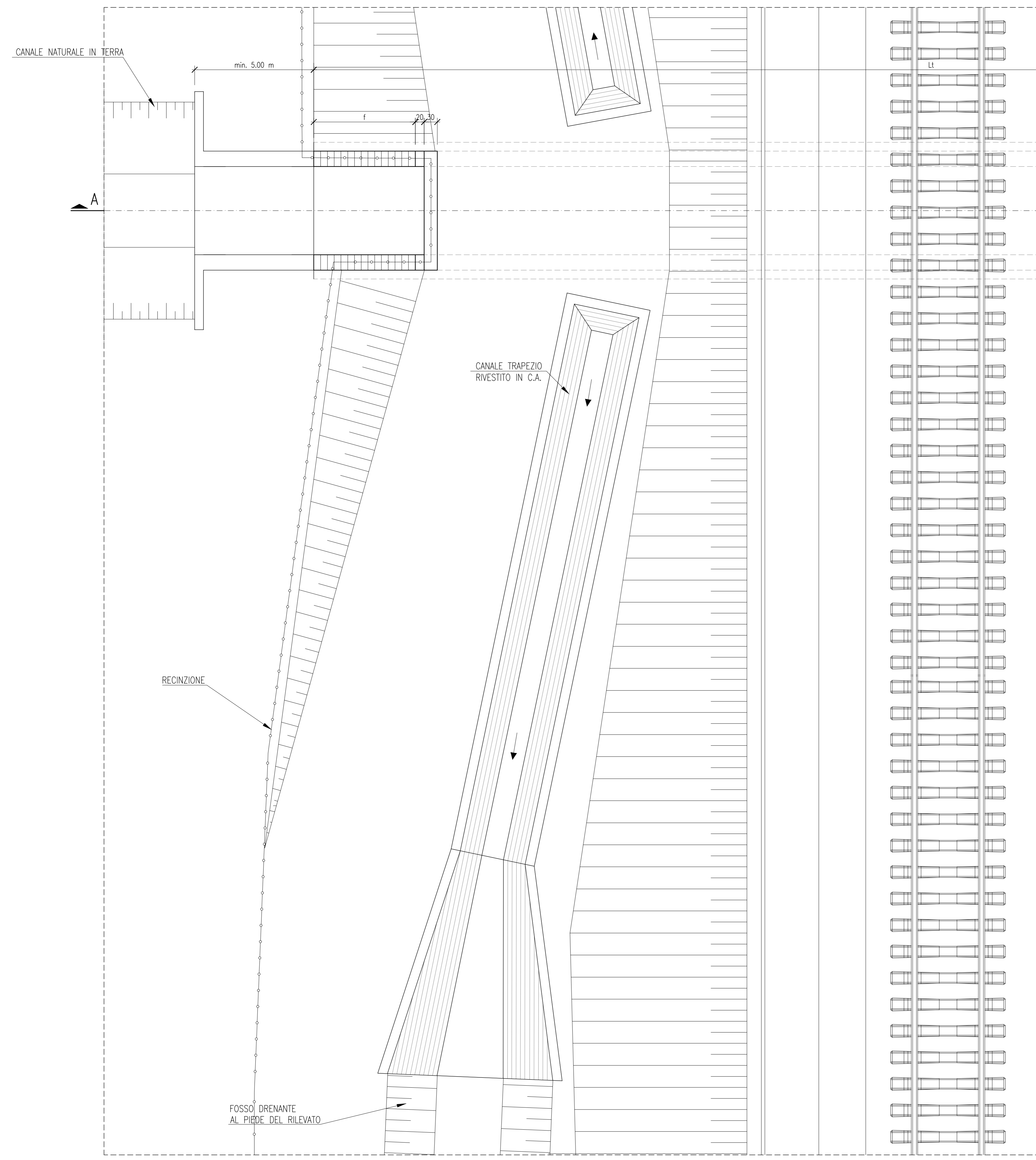


SEZIONE LONGITUDINALE A-A

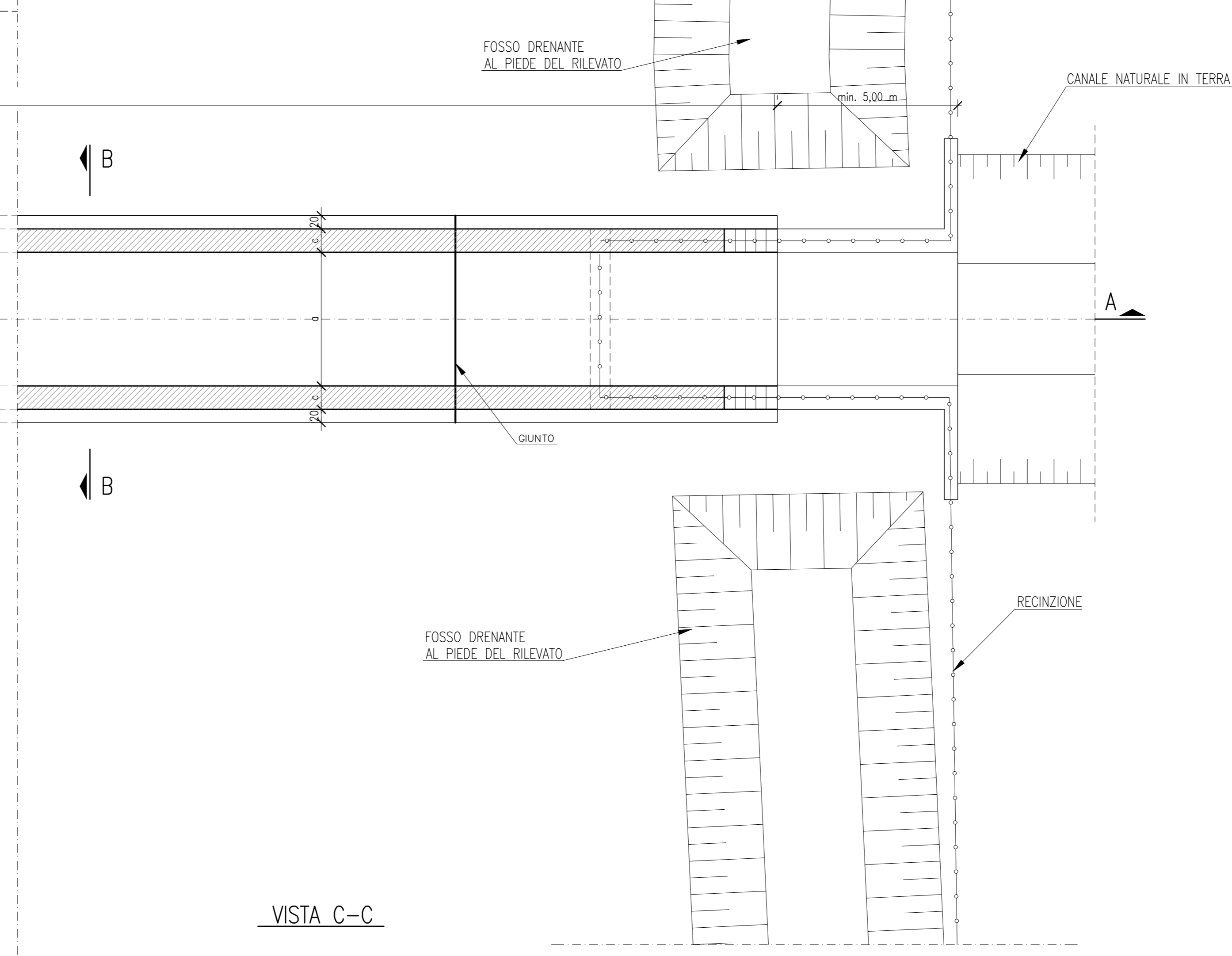


* LA VARIABILITA' DELLA PENDENZA SPONDE DEI TAMPONAMENTI IN CL.S. E' FUNZIONE DELLE DIMENSIONI DEL CANALE NATURALE

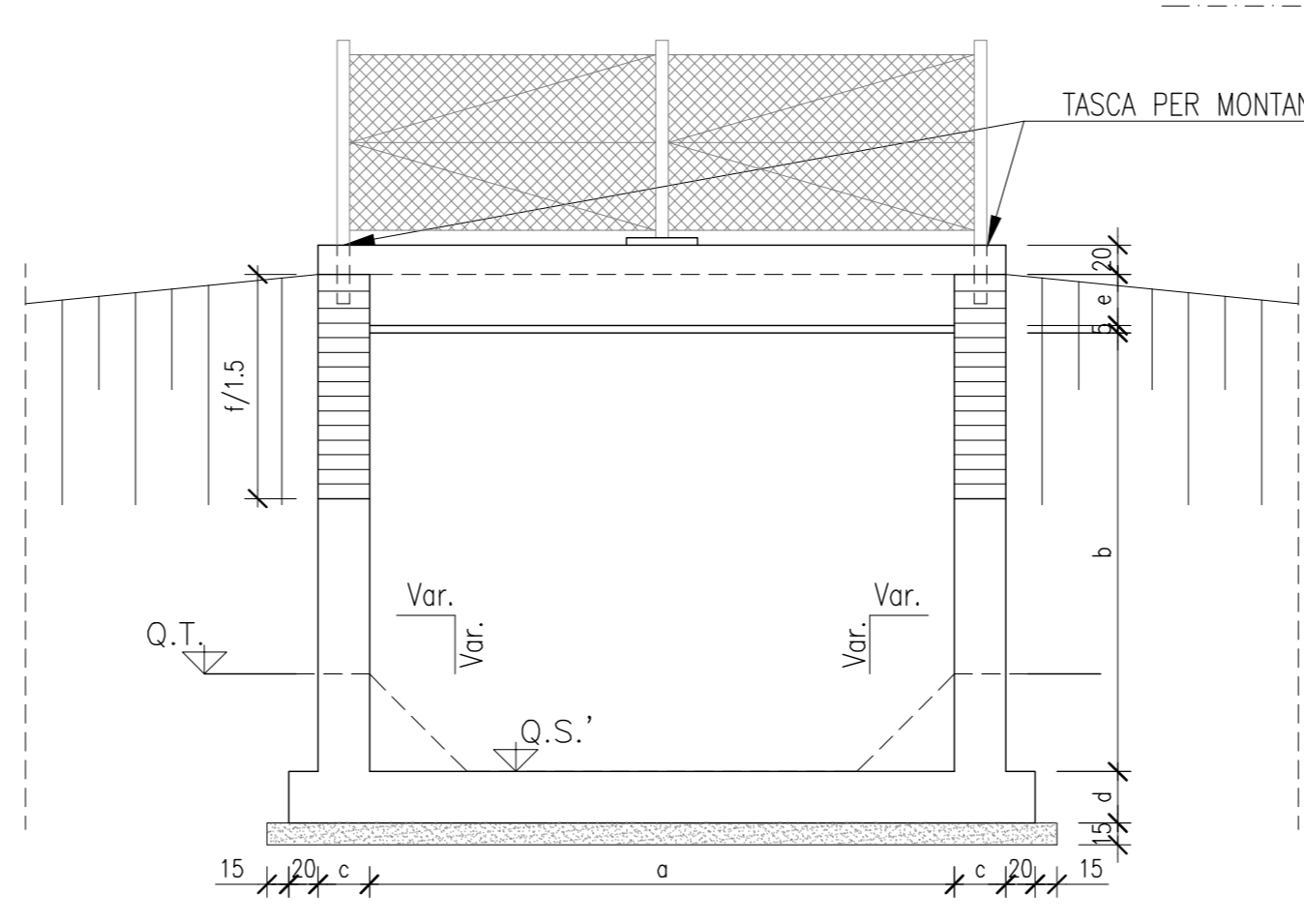
VISTA G-G



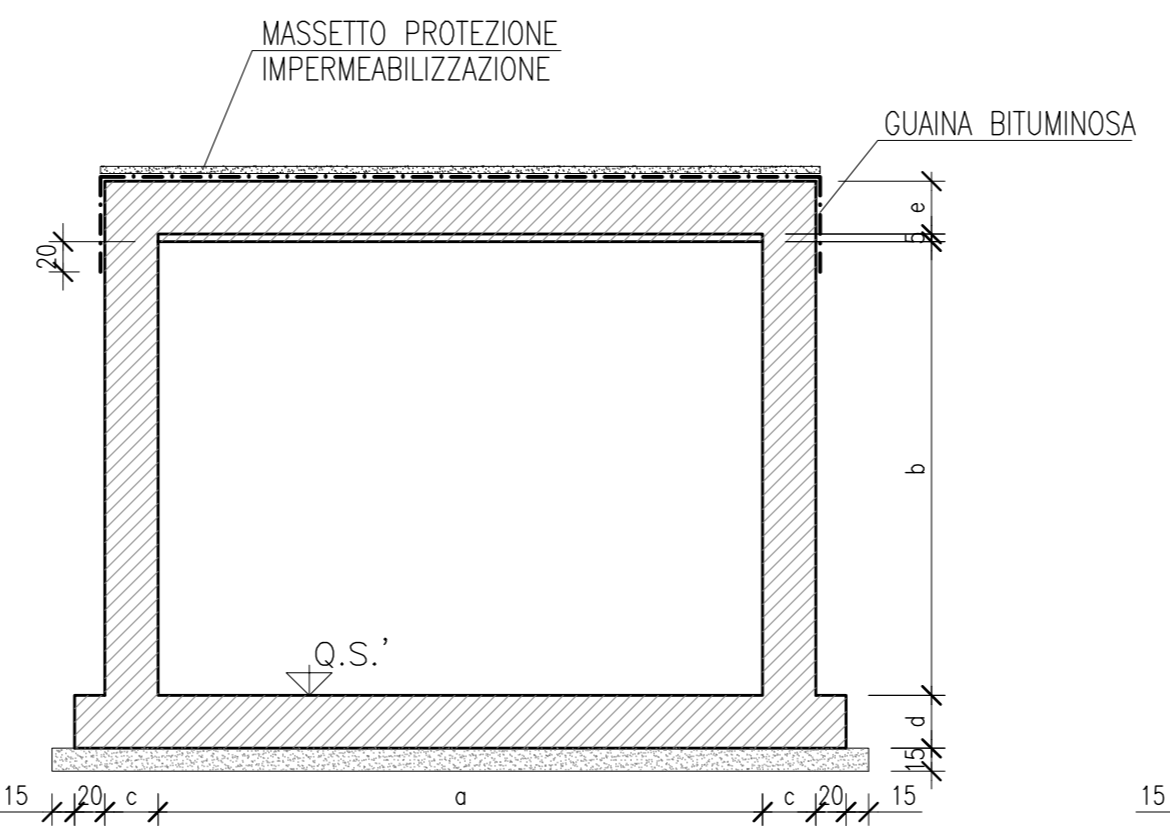
SEZIONE F-F



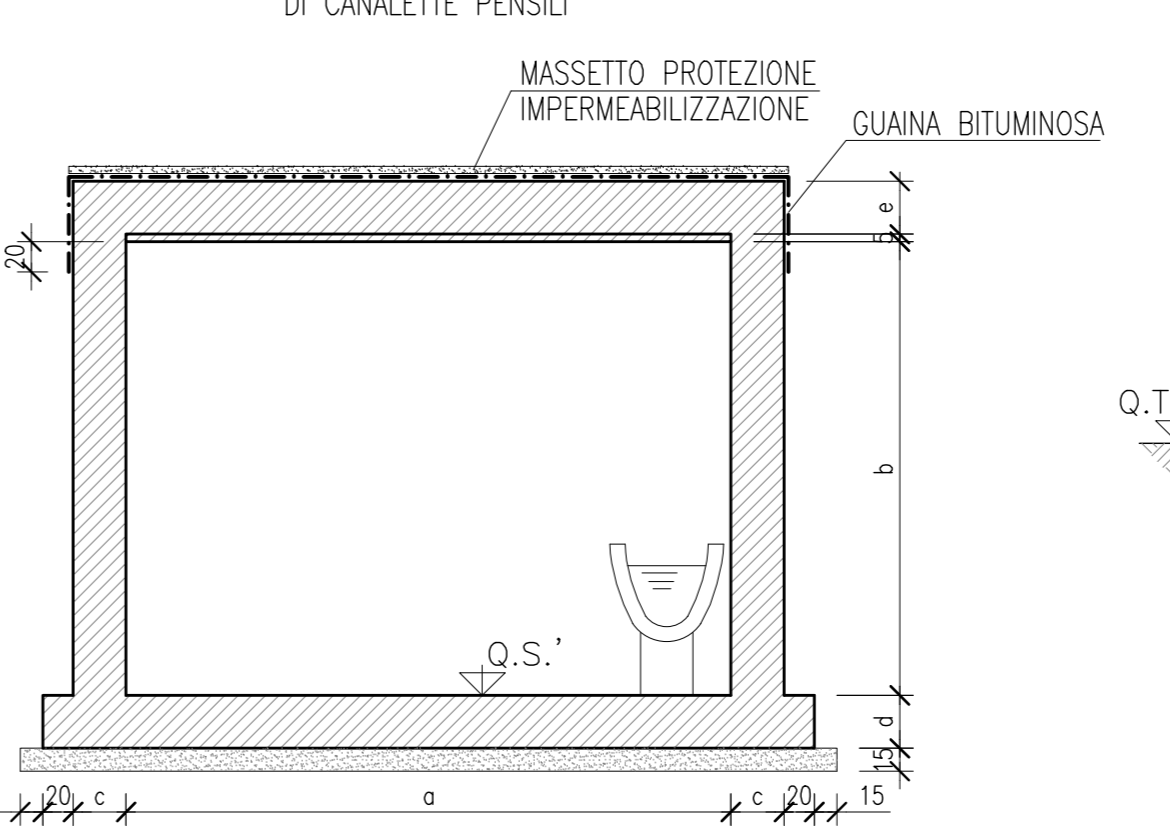
VISTA C-C



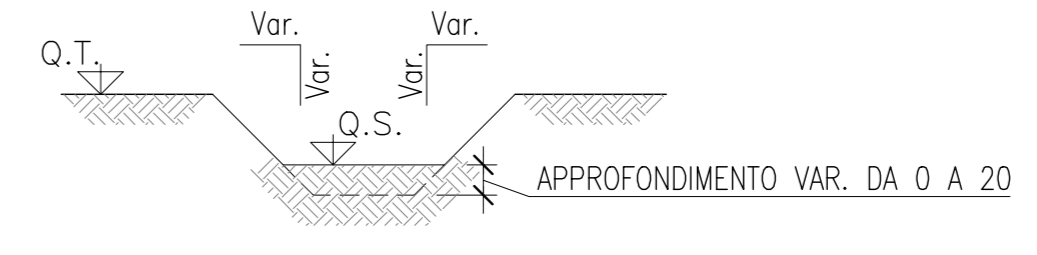
SEZIONE B-B



SEZIONE B-B



SEZIONE D-D



TIPOLOGICO a x b 4 x 3	DIMENSIONI TOMBINO			
	PIEDRITI	SOLETTA INFERIORE	SOLETTA SUPERIORE	ESTENSIONE SOTTO ATTRAVERSAMENTO
R [m]	c	d	e	Lm[m]
2	50	60	60	28.90
4	60	70	70	34.90
6	65	75	75	40.90

DESCRIZIONE	CODICE
TOMBINI DI LINEA AC E INTERCONNESSIONE - DETTAGLI E ARREDI	A20200E2SKR10003001
TOMBINI FERROVIARI SEZIONE SCAT. 4x3 RELAZIONE DI CALCOLO	A20200E2CLR10003007
TIPOLOGICO CANALI - PIANTE SEZIONI DETTAGLI	A20200E2SKR10003003
N.B.: IL CODICE COMMESSA "A202" E' STATO SOSTITUITO CON "IN05"	

NOTE GENERALI

- TUTTE LE MISURE SONO ESPRESSE IN cm SALVO OVE DIVERSAMENTE INDICATO

CARATTERISTICHE DEI MATERIALI

- CLS TIPO E Rck ≥ 37 MPa
- TIPO CEMENTO CEM III-V
- RAPPORTO ACQUA/CEMENTO MIN 0.5
- CLASSE DI CONSISTENZA (SLUMP) S4
- DIAMETRO INERTE MAX. (mm) 30
- CLASSE DI ESPOSIZIONE AMBIENTALE XC4 *
- * Il CLS bagnato non è esposto ad attacco significativo dovuto a cicli di gelo/disgelo
- COPRIFERRO MINIMO (mm) 40

ARMATURE :

- ACCIAIO PER OPERE IN CA IN BARRE A.M. φ ≤ 25 mm FeB 44K controllato, saldobabile.
- ACCIAIO PER OPERE IN CA IN BARRE A.M. 26 < φ ≤ 30 mm FeB 38K controllato, saldobabile.
- fy/fyk ≤ 1,35; (ft/fyk)media ≥ 1,13 come da D.M. 09/01/96 dove:
fy= Singolo valore tensione snervamento
fyk= Valore nominale di riferimento
ft= Singolo valore tensione rottura
- INCIDENZA ARMATURA SCATOLARE 115 Kg/m³
- INCIDENZA ARMATURA IMBocchi 60 Kg/m³
- MAGRONE Rcm ≥ 15 MPa

COMMITENTE:

ALTA SOVRIGLIANZA:

GENERAL CONTRACTOR:

INFRASTRUTTURE FERROVIARIE STRATEGICHE DEFINITE DALLA LEGGE OBIETTIVO N. 443/01

LINEA A.V. /A.C. TORINO - VENEZIA Tratta MILANO - VERONA

Lotto funzionale Brescia-Verona

PROGETTO DEFINITIVO

TOMBINI FERROVIARI IN PRESENZA DI FOSSO DRENANTE

SEZIONE SCAT. 4x3

CARPENTERIA

Verificato	Data	Approvato	Data

COMMESSA	LOTTO	FASE	ENTE	TIPO DOC.	OPERAZIONE	PROGR.	REV.	SCALA
IN05	00	D	E2	BB	R10003	026	0	1:50

PROGETTAZIONE GENERAL CONTRACTOR:

Rev.	Data	Descrizione	Redig.	Data	Verifica	Data	Approv.	Data	Autorezzato/Data
0	31/03/14	EMISSIONE PER CDS		31/03/14		31/03/14		31/03/14	
1									
2									
3									