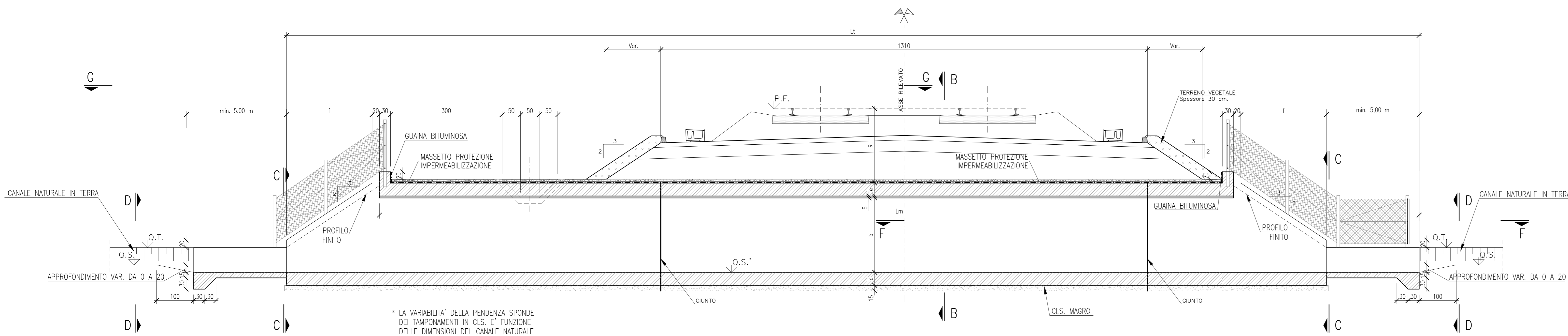
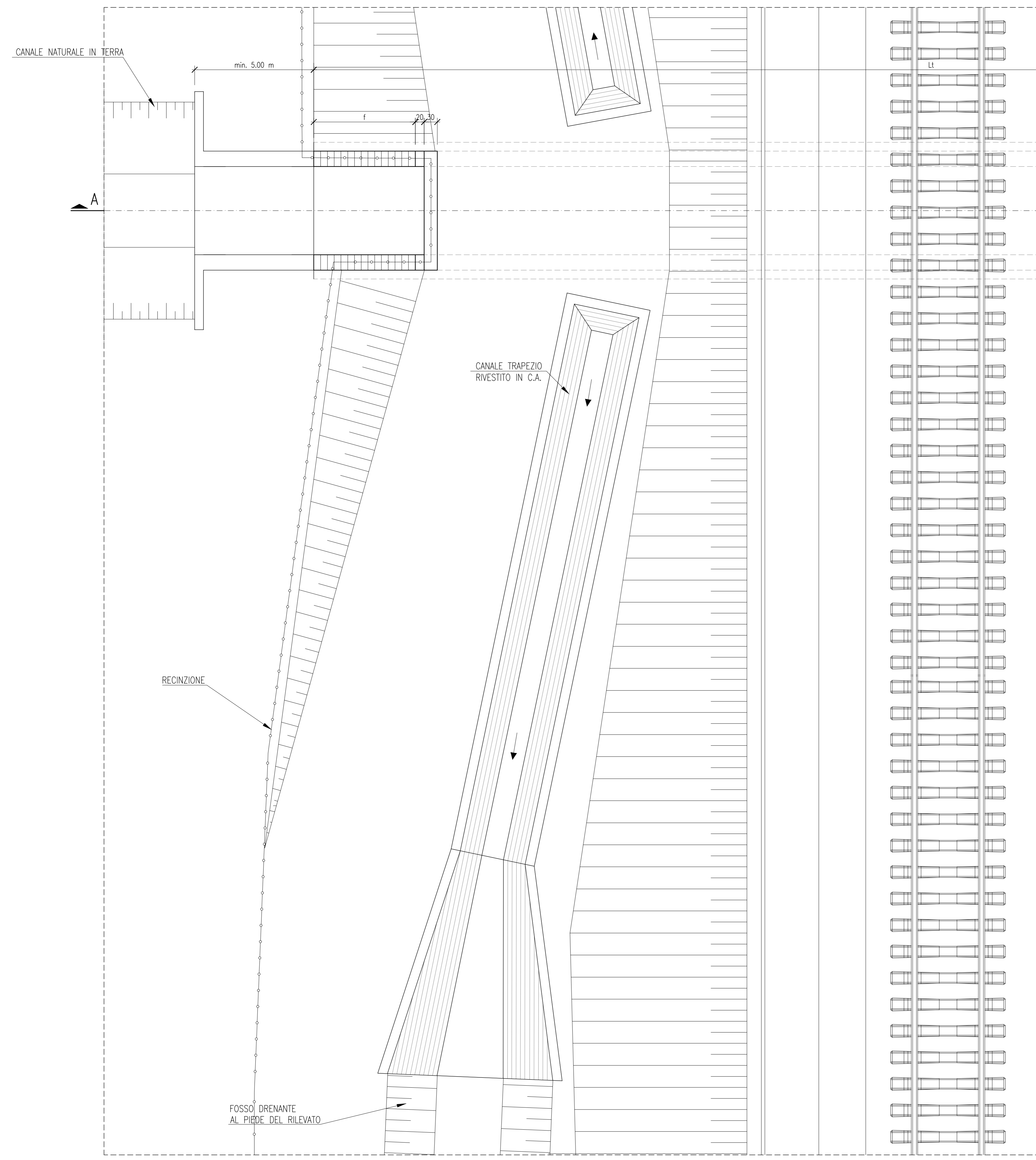


SEZIONE LONGITUDINALE A-A

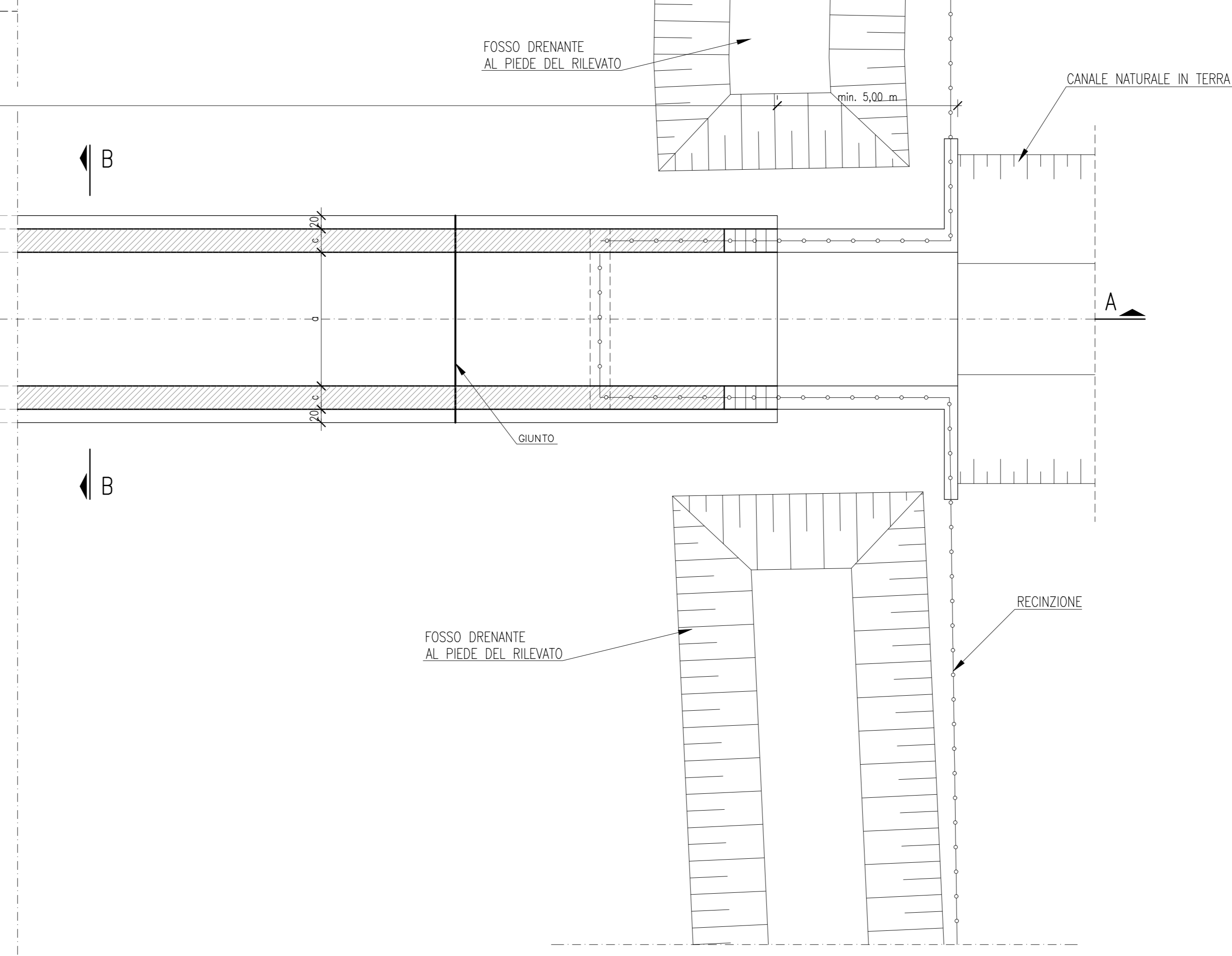


* LA VARIABILITA' DELLA PENDENZA SPONDE DEI TAMPONAMENTI IN CLS. E' FUNZIONE DELLE DIMENSIONI DEL CANALE NATURALE

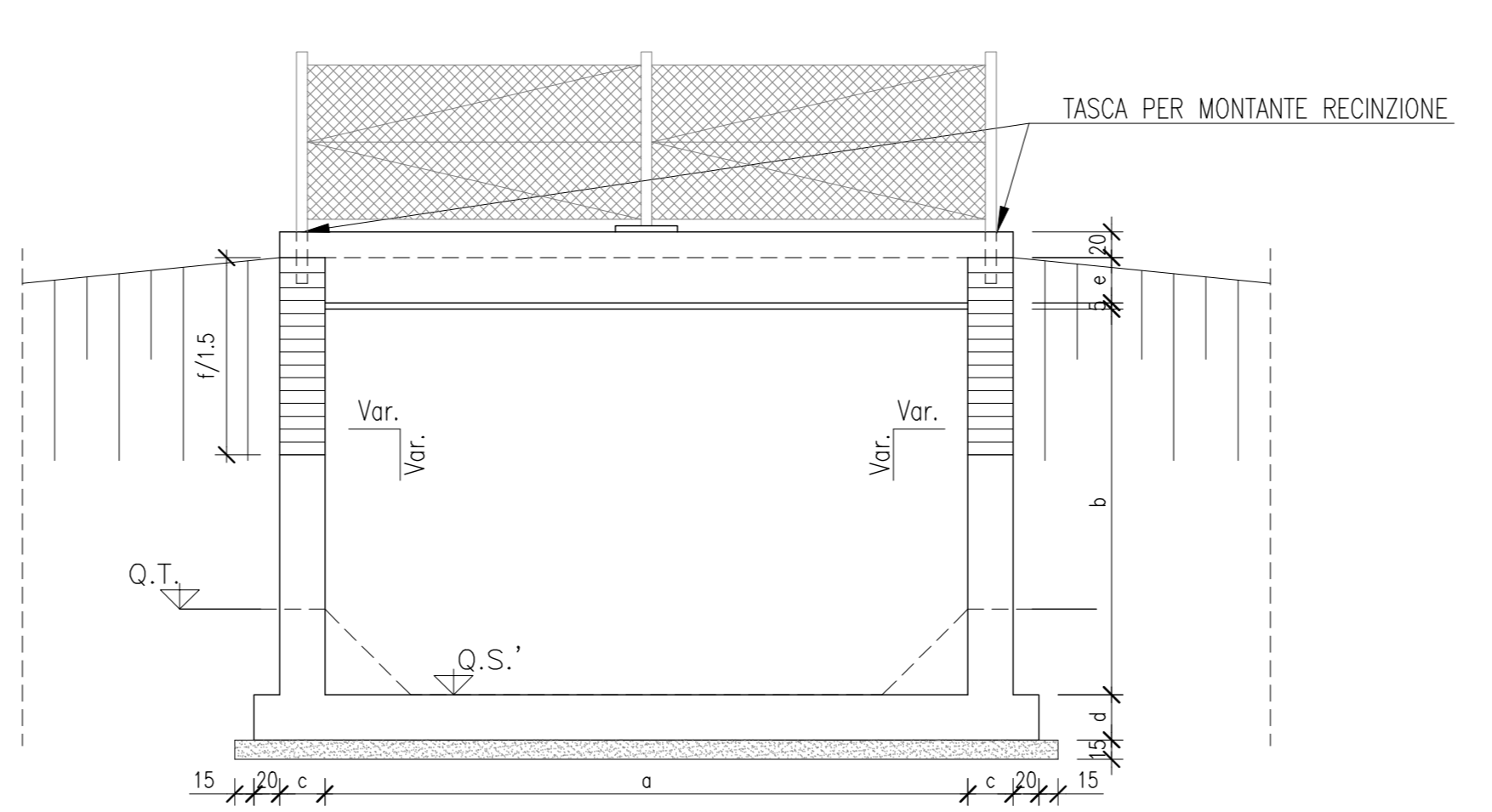
VISTA G-G



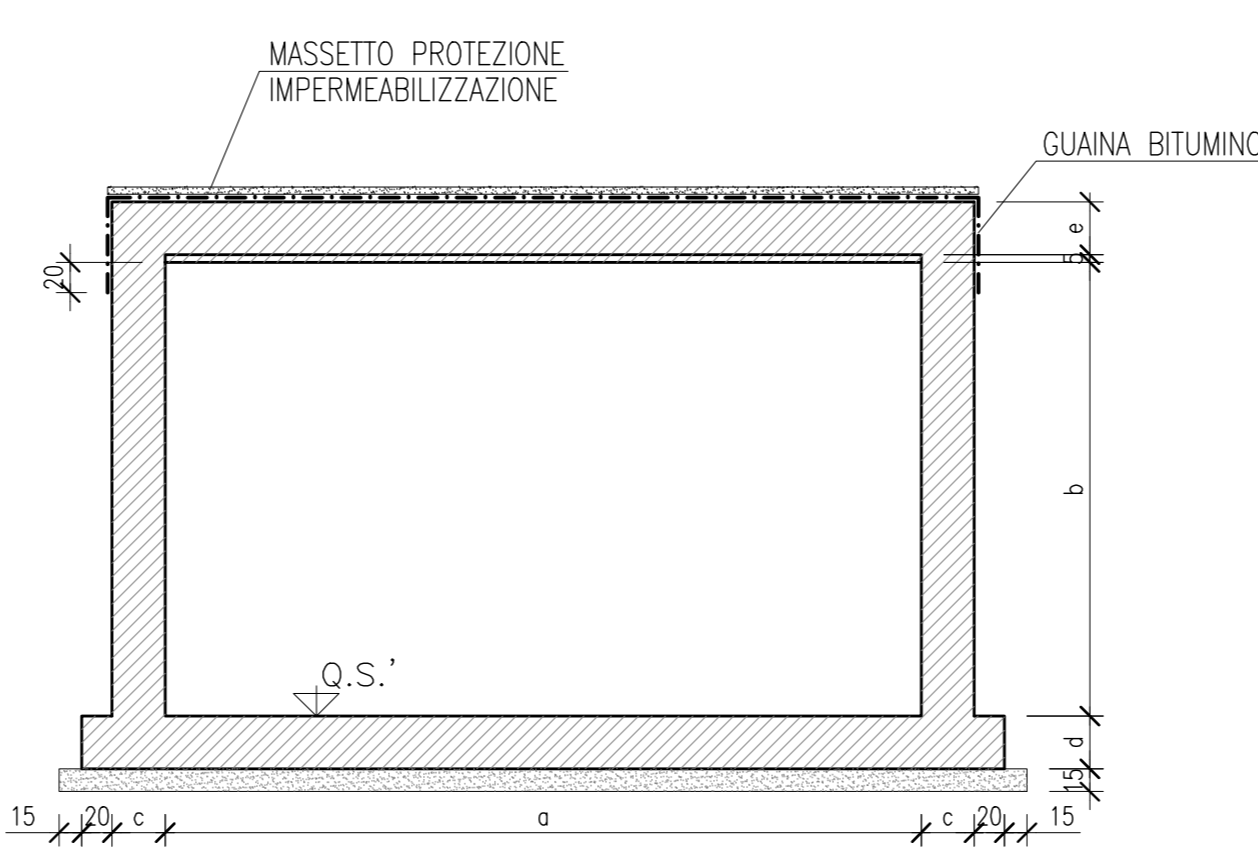
SEZIONE F-F



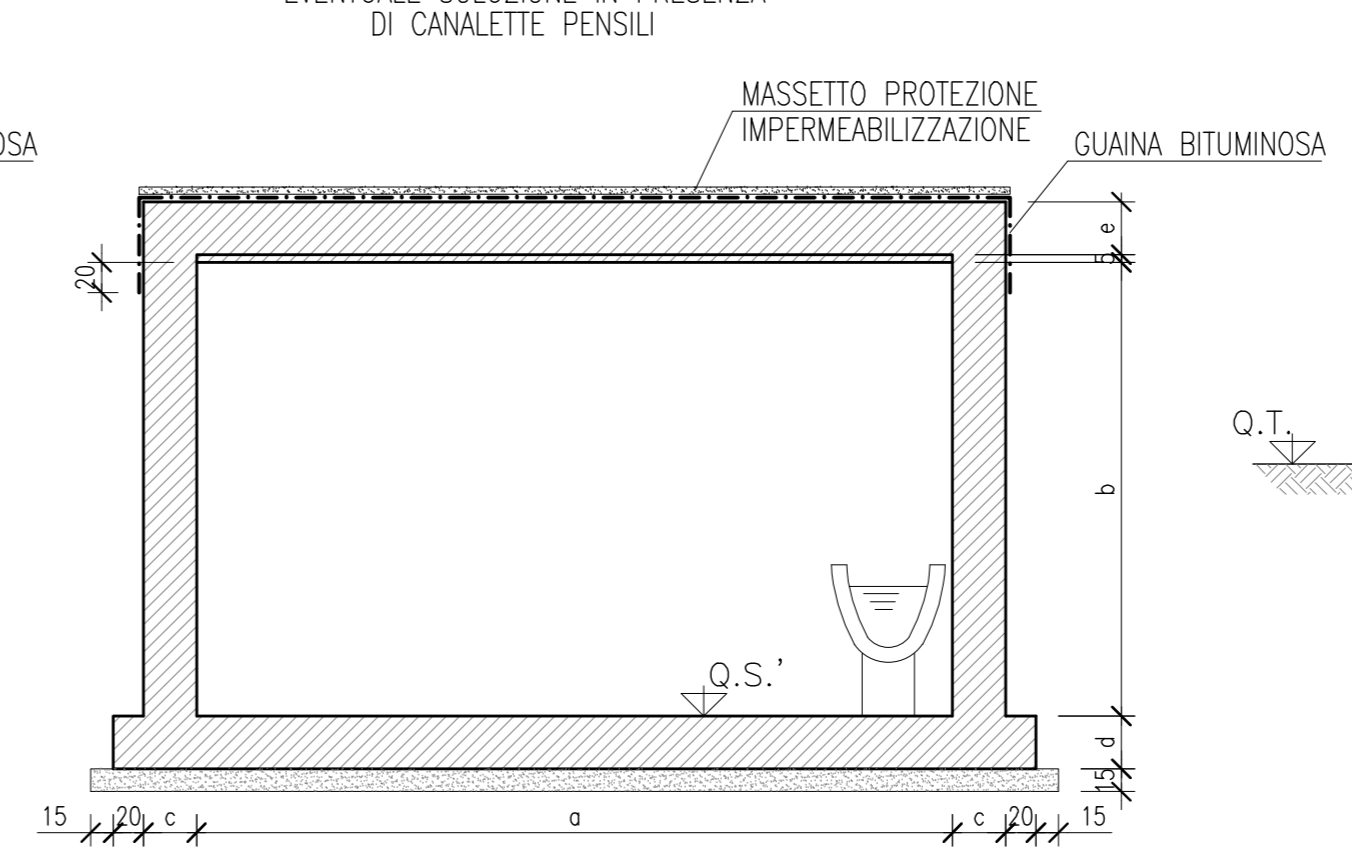
VISTA C-C



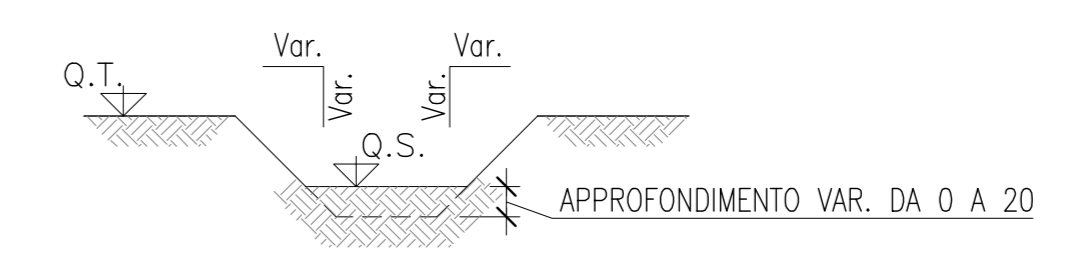
SEZIONE B-B



SEZIONE B-B
EVENTUALE SOLUZIONE IN PRESENZA DI CANALETTA PENSILI



SEZIONE D-D



TIPOLOGICO a x b 5 x 3	DIMENSIONI TOMBINO			
	PIEDRITTI	SOLETTA INFERIORE	SOLETTA SUPERIORE	ESTENSIONE SOTTO ATTRAVERSAMENTO
R [m]	c	d	e	Lm[m]
2	60	70	70	28,90
4	65	75	75	34,90
6	70	85	85	40,90

DESCRIZIONE	CODICE
TOMBINI DI LINEA AC E INTERCONNESSIONE - DETTAGLI E ARREDI	A20200DE2SKR10003001
TOMBINI FERROVIARI SEZIONE SCAT. 5x3 RELAZIONE DI CALCOLO TIPOLOGICO CANALI - PIANTE SEZIONI DETTAGLI	A20200DE2CLR10003009
N.B.:IL CODICE COMMESSA "A202" E' STATO SOSTITUITO CON "IN05"	A20200DE2SKR10003003

NOTE GENERALI

- TUTTE LE MISURE SONO ESPRESSE IN cm SALVO OVE DIVERSAMENTE INDICATO

CARATTERISTICHE DEI MATERIALI

- CLS TIPO E Rck ≥ 37 MPa
- TIPO CEMENTO CEM III-V
- RAPPORTO ACQUA/CEMENTO MIN 0,5
- CLASSE DI CONSISTENZA (SLUMP) S4
- DIAMETRO INERTE MAX. (mm) 30
- CLASSE DI ESPOSIZIONE AMBIENTALE XC4 *
- * Il CLS bagnato non è esposto ad attacco significativo dovuto a cicli di gelo/disgelo
- COPRIFERRO MINIMO (mm) 40

ARMATURE :

- ACCIAIO PER OPERE IN CA IN BARRE A.M. φ ≤ 25 mm FeB 44K controllato, saldabile.
- ACCIAIO PER OPERE IN CA IN BARRE A.M. 26 < φ ≤ 30 mm FeB 38K controllato, saldabile.
- fy/fyk ≤ 1,35; (ft/fy)media ≥ 1,13 come da D.M. 09/01/96 dove:
fy= Singolo valore tensione snervamento
fyk= Valore nominale di riferimento
ft= Singolo valore tensione rottura
- INCIDENZA ARMATURA SCATOLARE 115 Kg/m³
- INCIDENZA ARMATURA IMBOCCHI 60 Kg/m³
- MAGRONE Rcm ≥ 15 MPa

COMMITENTE:

ALTA SOVRIGLIANZA:

GENERAL CONTRACTOR:

INFRASTRUTTURE FERROVIARIE STRATEGICHE DEFINITE DALLA LEGGE OBIETTIVO N. 443/01

LINEA A.V. /A.C. TORINO - VENEZIA Tratta MILANO - VERONA
Lotto funzionale Brescia-Verona
PROGETTO DEFINITIVO

TOMBINI FERROVIARI IN PRESENZA DI FOSSO DRENANTE
SEZIONE SCAT. 5x3
CARPENTERIA

ALTA SOVRIGLIANZA

Verificato	Data	Approvato	Data

COMMESSA LOTTO FASE ENTE TIPO DOC. OPERA/DESCRIZIONE PROG. REV. SCALA

IN05 00 D E2 BB R10003 028 0 1:50

PROGETTAZIONE GENERAL CONTRACTOR

Rev.	Data	Descrizione	Redige	Data	Verifica	Data	Approvato	Data	Autorizzato/Data
0	31/03/14	EMISSIONE PER CDS		31/03/14		31/03/14		31/03/14	
1									
2									
3									

Salpem S.p.a. COMM. 032121 | Data: 31/03/14 | Doc. N. 56508_00.DWG

Scalo di pila: 1:1