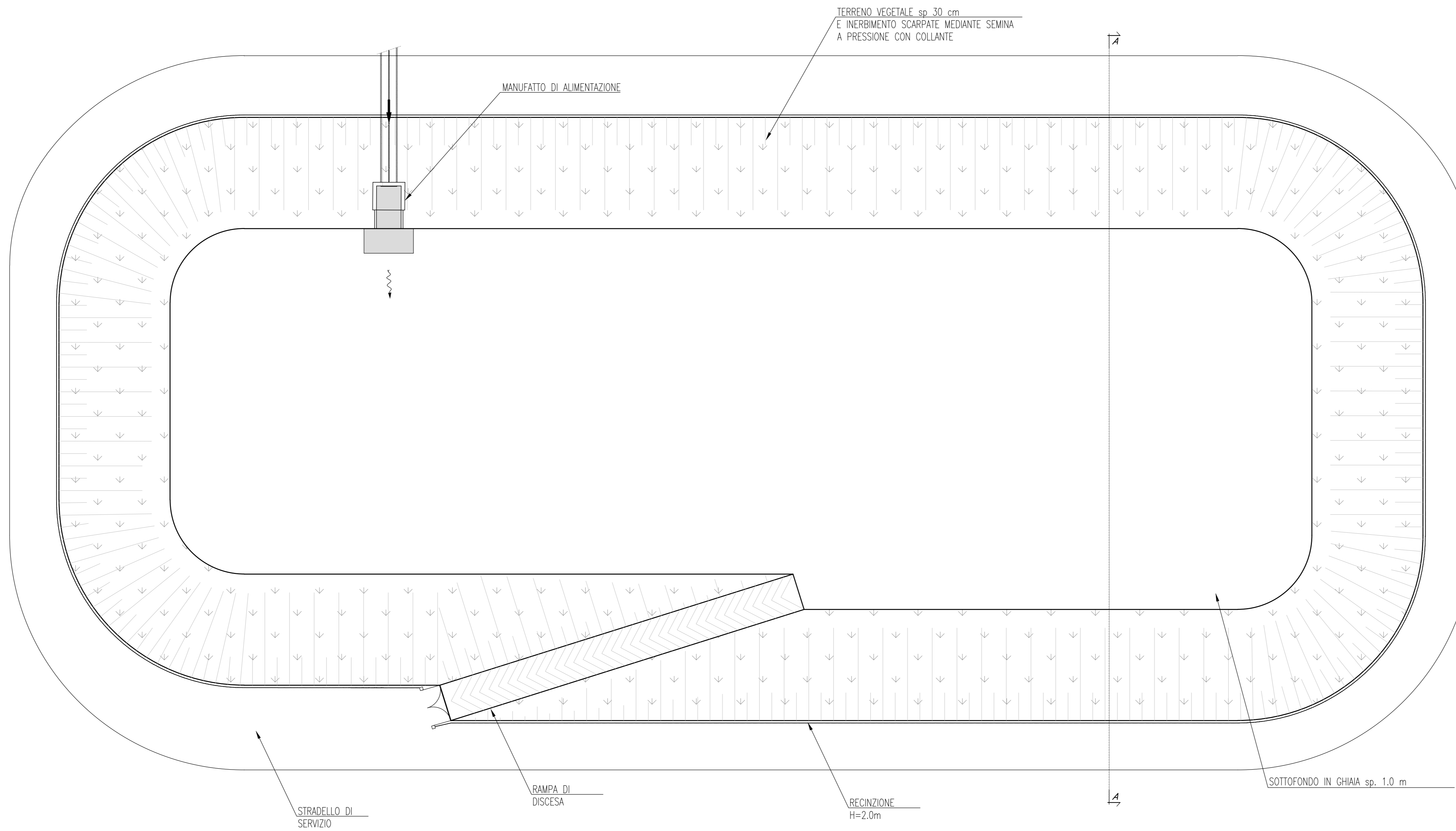
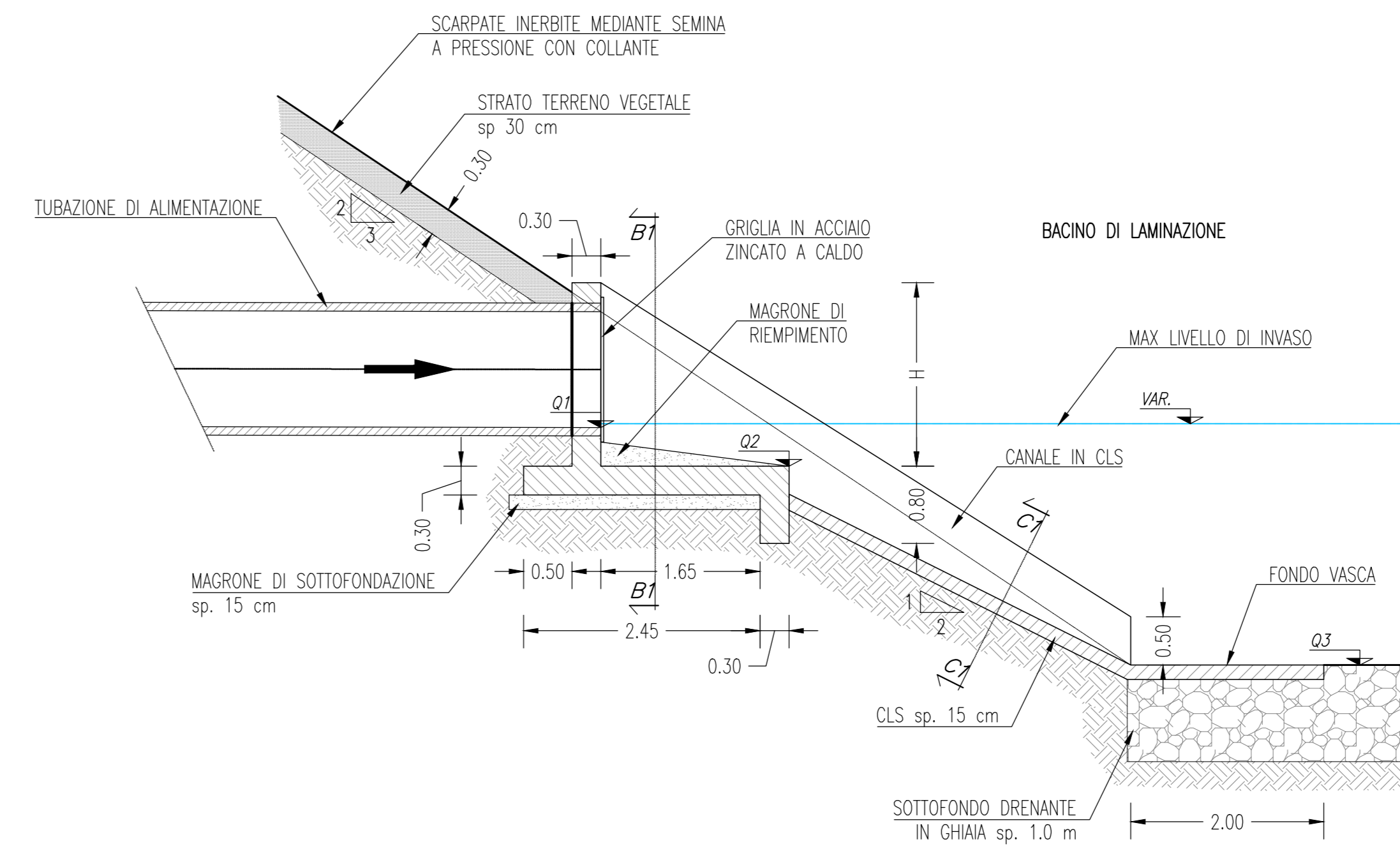


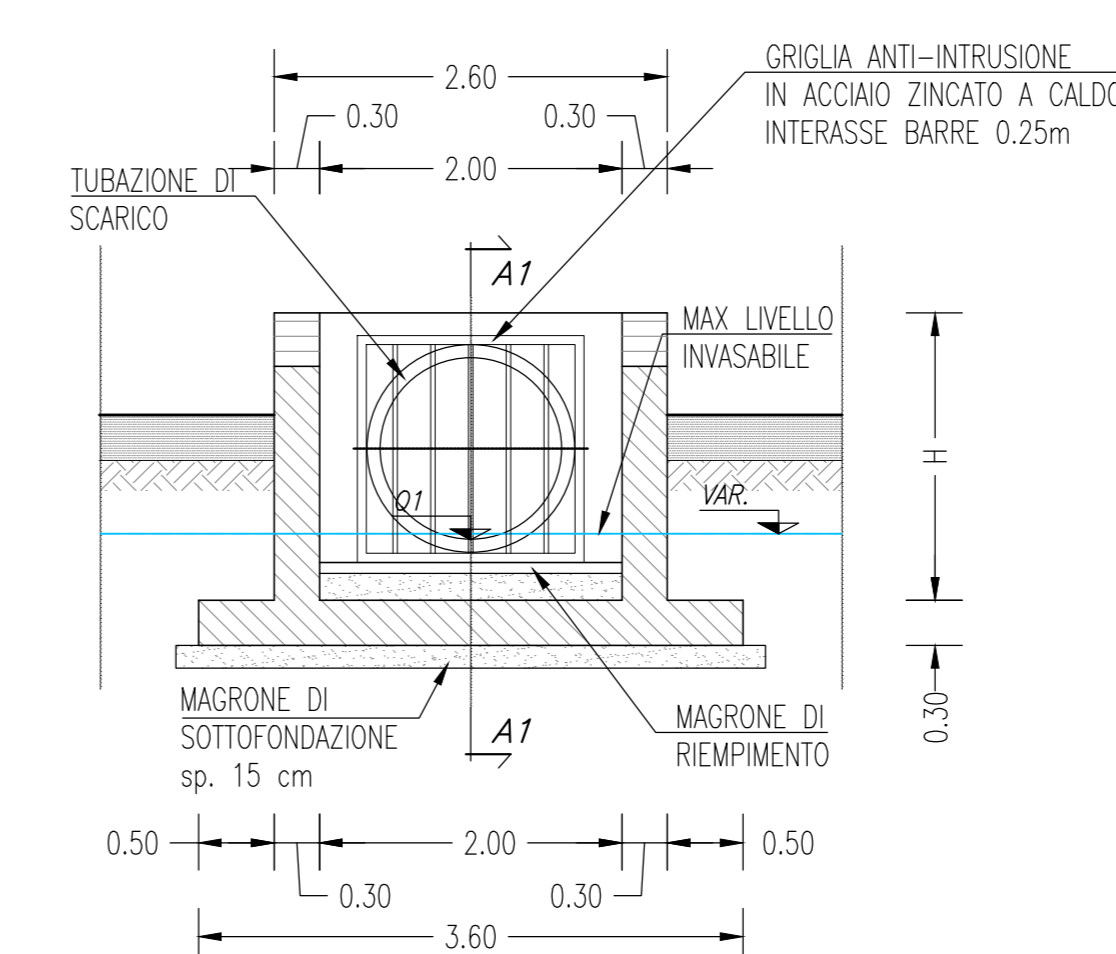
PIANTA TIPO  
scala 1:200



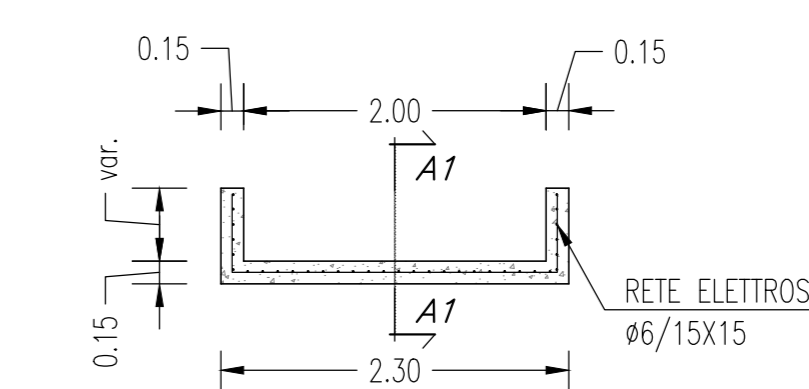
PARTICOLARE MANUFATTO  
DI ALIMENTAZIONE  
SEZIONE A1-A1  
scala 1:50



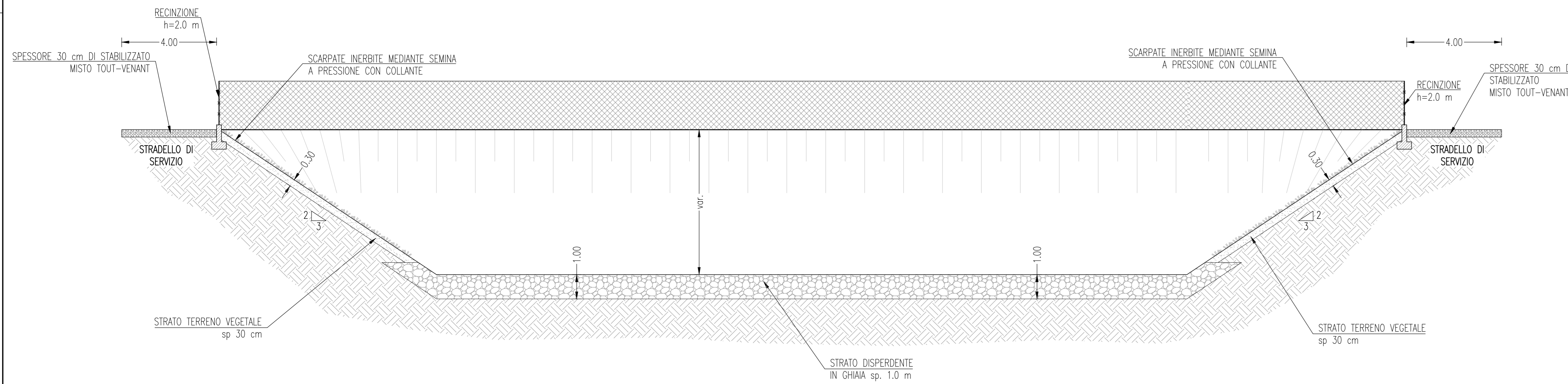
SEZIONE B1-B1  
scala 1:50



SEZIONE C1-C1  
scala 1:50



SEZIONE TIPO A-A  
scala 1:100



DISEGNI DI RIFERIMENTO

DESCRIZIONE CODICE

NOTE GENERALI

CARATTERISTICHE DEI MATERIALI

COMMITTENTE:



ALTA SOVRIGLIANZA:



GENERAL CONTRACTOR:



INFRASTRUTTURE FERROVIARIE STRATEGICHE DEFINITE DALLA  
LEGGE OBIETTIVO N. 443/01  
LINEA A.V. /A.C. TORINO - VENEZIA Tratta MILANO - VERONA  
Lotto funzionale Brescia-Verona  
PROGETTO DEFINITIVO

LINEA A.C. MILANO-VERONA  
TIP. BACINI DI LAMINAZIONE-PIANTA SEZ. E DETTAGLI

IL PROGETTO INTEGRATORE  
è stato approvato dalla  
Commissione di Progetto  
della Direzione Regionale  
della Provincia di Brescia  
in data 11/07/14 con delibera  
n. 1022/14

Verificato	Data	Approvato	Data

Rev.	Data	Descrizione	Redatto	Data	Verificato	Data	Approvato	Data	Consortio
0	01/07/14	EMISSIONE PER CDS	REDACTED	01/07/14	REDACTED	01/07/14	REDACTED	01/07/14	Cepav due Project Director
1									
2									
3									