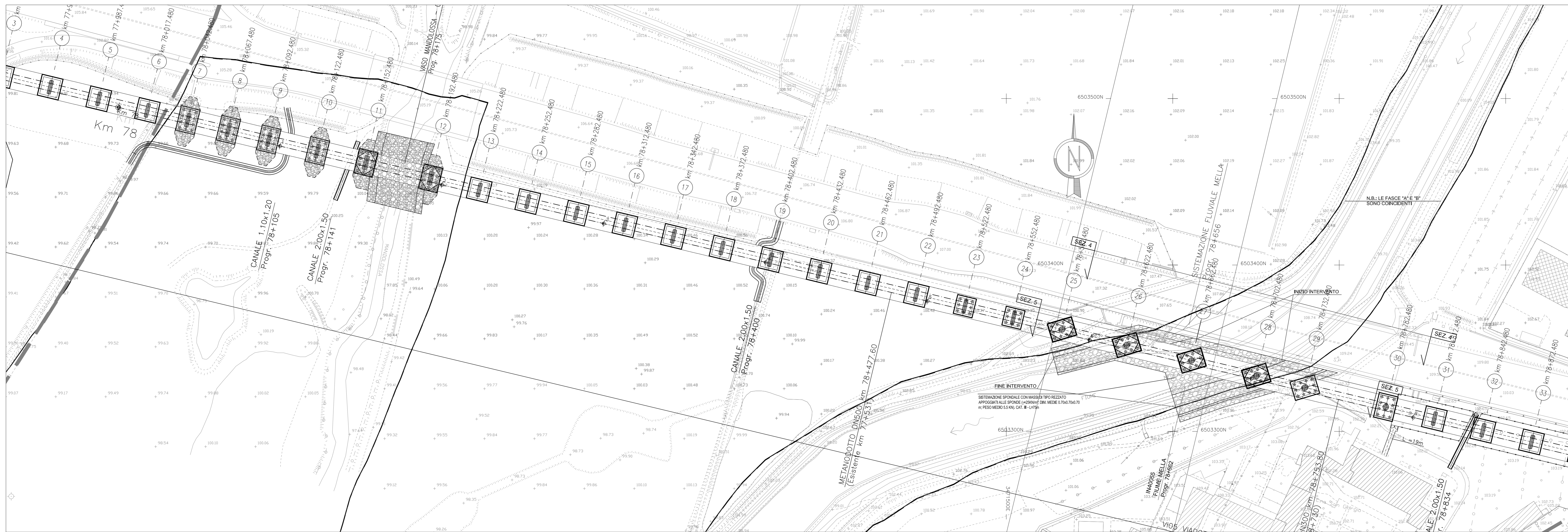


FIUME MELLA (PK 78+656) - PLANIMETRIA DI INQUADRAMENTO SCALA 1:500



DESGNI DI RIFERIMENTO

DESCRIZIONE	CODICE
-FIUME MELLA PK78+656 RELAZIONE IDRAULICA	-IN05 00 DE2 RI ID 00 02 003
-FIUME MELLA PK78+656-STATO ATTUALE-PLANIMETRIA E PROFILO	-IN05 00 DE2 P8 ID 00 02 003
-FIUME MELLA PK78+656-STATO ATTUALE E DI PROGETTO-SEZIONI TRASVERSALI FOGLIO 1	-IN05 00 DE2 W8 ID 00 02 008
-FIUME MELLA PK78+656-STATO ATTUALE E DI PROGETTO-SEZIONI TRASVERSALI FOGLIO 2	-IN05 00 DE2 W8 ID 00 02 009
-FIUME MELLA PK78+656-STATO ATTUALE E DI PROGETTO-SEZIONI TRASVERSALI FOGLIO 3	-IN05 00 DE2 W8 ID 00 02 010
-FIUME MELLA PK78+656 INTERVENTO OPERE PROVVISORIE PLANIMETRIA E SEZIONE	-IN05 00 DE2 PZ ID 00 02 028
-PLANIMETRIA SISTEMAZIONI IDRAULICHE DI LINEA TAV.65 DA KM 78+624.970 A KM 79+424.970	-IN05 00 DE2 P7 ID 00 02 065

NOTE GENERALI

--- Fascia "A"	--- LIMITE ALLACCIAMENTO T=200 ANNI (da Studio fattibilita' Autorita' di bacino fiume Po - 2006)
--- Fascia "B"	--- LIMITE ALLACCIAMENTO T=500 ANNI (da Studio fattibilita' Autorita' di bacino fiume Po - 2006)

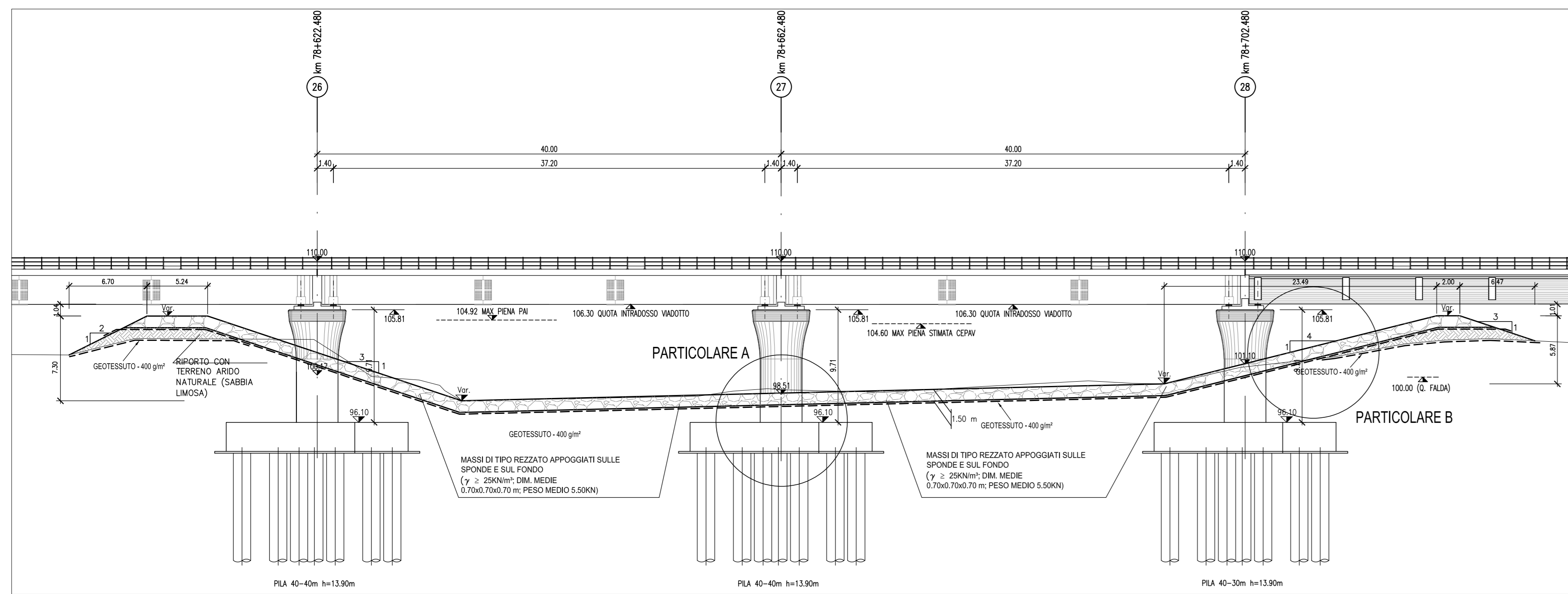
-Portate: PAI Q(T=200)840mc/s Q(T=500)=960mc/s
 -Cali: APD e Autorita' di bacino fiume Po
 -Comune: Capriano del Colle (BS)

CARATTERISTICHE DEI MATERIALI

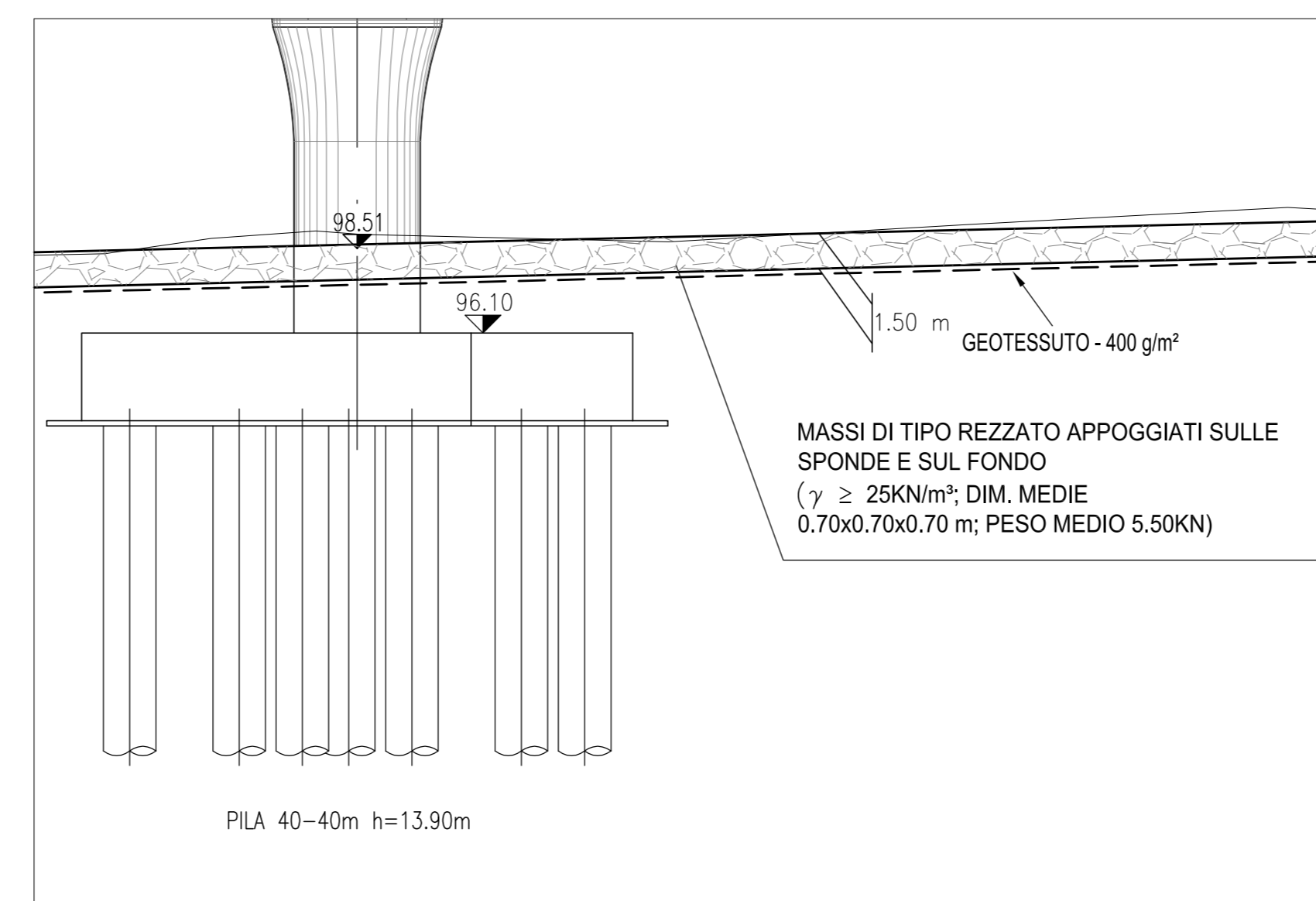
- Le sezioni trasversali Scala 1:200 sono effettuate alla data Marzo 2004

- PIETREME TIPO REZZATO: ROCCIA EFFUSIVA A GRANA COMPATTA, DURO, MONDO DI CAPPILLACCIO, NON GELIVO, SENZA SCROPOLATURE, VENATURE E SENZA DIFETTI DI SORTA. LA PEZZATURA E' COMPOSTA DA PIETREME DI PESO VARIABILE. IL TUTTO COME DA R.D.19-11-39 n°2232

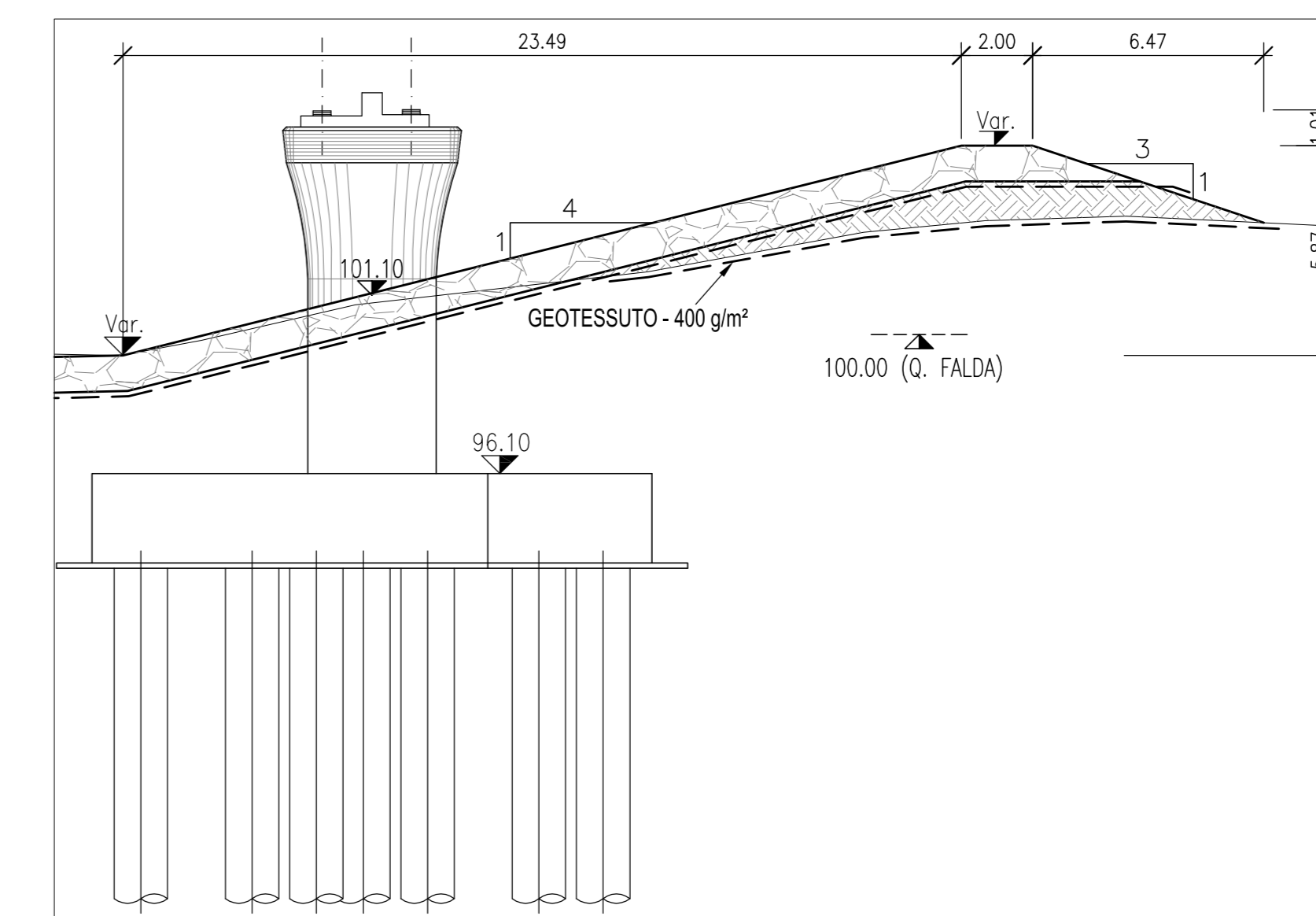
FIUME MELLA (PK 78+656) - SEZIONE TRASVERSALE



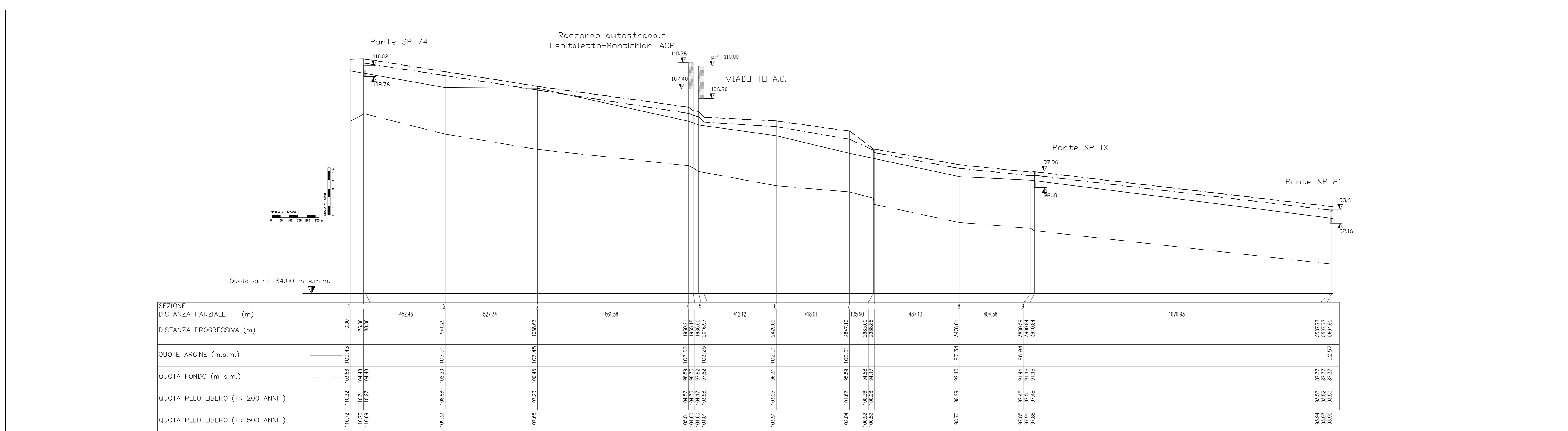
FIUME MELLA (PK 78+656) - PARTICOLARE A



FIUME MELLA (PK 78+656) - PARTICOLARE B



FIUME MELLA (PK 78+656) - PROFILO LONGITUDINALE - scala: 1:10000/1:200



COMMITENTE: **RFI RETE FERROVIARIA ITALIANA**

ALTA SORVEGLIANZA: **ITALFERR**

GENERAL CONTRACTOR: **Cepav due**

INFRASTRUTTURE FERROVIARIE STRATEGICHE DEFINITE DALLA LEGGE OBIETTIVO N. 443/01
 LINEA A.V. /A.C. TORINO - VENEZIA Tratta MILANO - VERONA
 Lotto funzionale Brescia-Verona
 PROGETTO DEFINITIVO

FIUME MELLA PK 78+656.000 - SISTEMAZIONE IDRAULICA
 STATO DI PROGETTO
 PLANIMETRIA E PROFILO

ALTA SORVEGLIANZA **ITALFERR**

COMMESSA LOTTO FASE ENTE TIPO DOC. OPERA/DISCIPLINA PROG. REV. SCALA

IN05 00 D E2 L8 1D0002 006 1 VARIE

Rev.	Data	Descrizione	Redatto	Data	Verificato	Data	Approvato	Data
0	31/03/14	EMISSIONE PER CDS	M.T.	31/03/14	DI NARDO	31/03/14	LAZZARI	31/03/14
1	01/07/14	REVISIONE PER CDS	COCCATO	01/07/14	DI NARDO	01/07/14	LAZZARI	01/07/14
2								
3								

Scalpem S.p.a. COMM. 032121 [Data: 01/07/14] [Doc: IN0500DE2L8ID00020061]

Scalpem S.p.a. COMM. 032121 [Data: 01/07/14] [Doc: IN0500DE2L8ID00020061]