

DESCRIZIONE	CODICE
-RELAZIONE IDRAULICA-FIUME MINCIO	-IN05 00 DE2 R9 ID 00 02 006
-FIUME MINCIO PK 124+180 SISTEMAZIONE IDRAULICA-STATO ATTUALE-PLANIM. E PROFILO	-IN05 00 DE2 P8 ID 00 02 005
-FIUME MINCIO PK 124+180 SIST. IDR. -STATO ATTUALE E DI PROGETTO-SEZIONI FOLGIO 1	-IN05 00 DE2 W8 ID 00 02 016
-FIUME MINCIO PK 124+180 SIST. IDR. -STATO ATTUALE E DI PROGETTO-SEZIONI FOLGIO 2	-IN05 00 DE2 W8 ID 00 02 017
-FIUME MINCIO PK 124+180 SIST. IDR. -STATO ATTUALE E DI PROGETTO-SEZIONI FOLGIO 3	-IN05 00 DE2 W8 ID 00 02 018
-PLANIMETRIA SIST. IDRAULICHE DI LINEA TAV. 122 DA KM 124+224.970 A KM 125+024.970	-IN05 00 DE2 P7 ID 00 02 122
-FIUME MINCIO PK 124+180 OPERE PROVVISORIALI-PLANIMETRIA E SEZIONE	-IN05 00 DE2 P2 ID 00 02 030

NOTE GENERALI

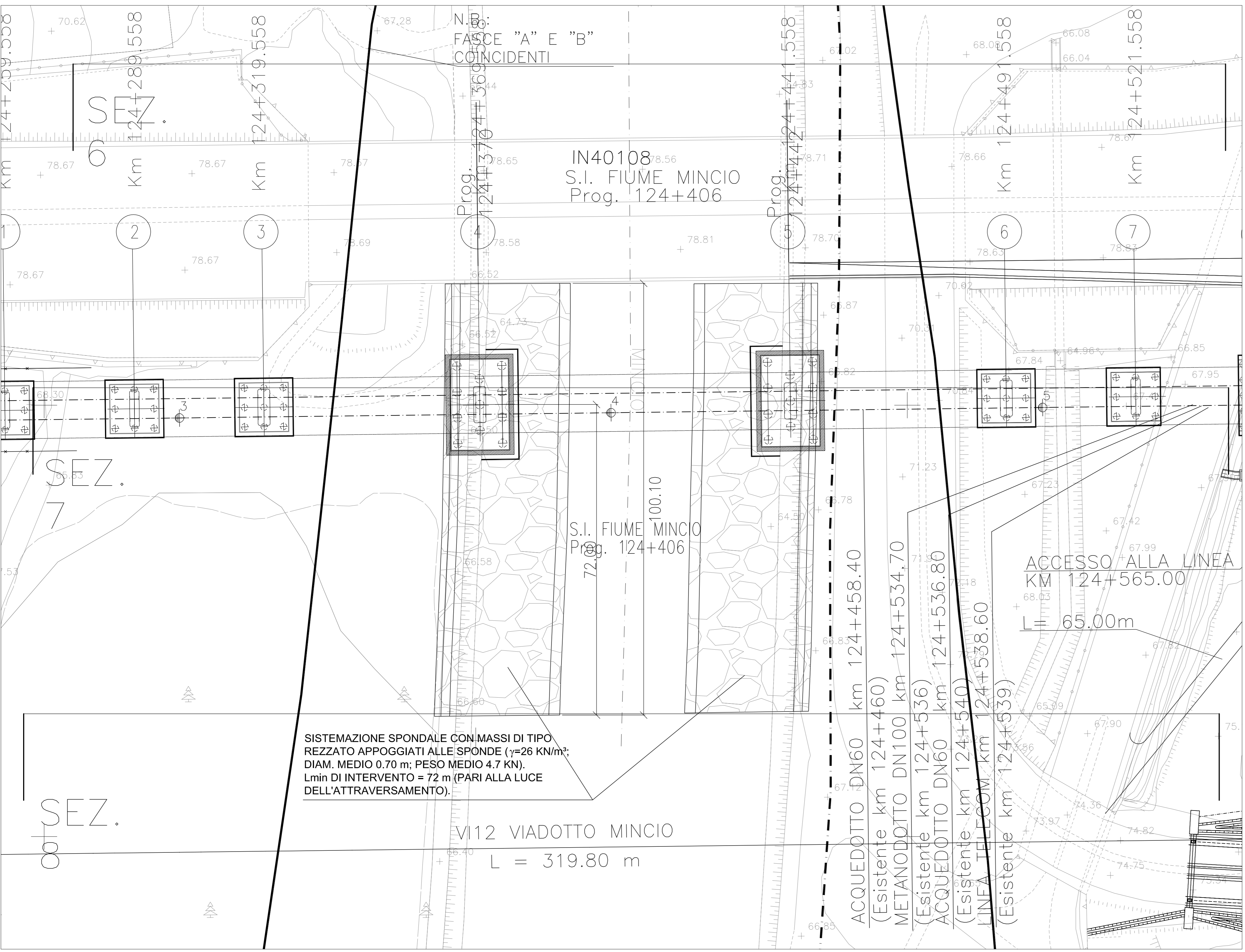
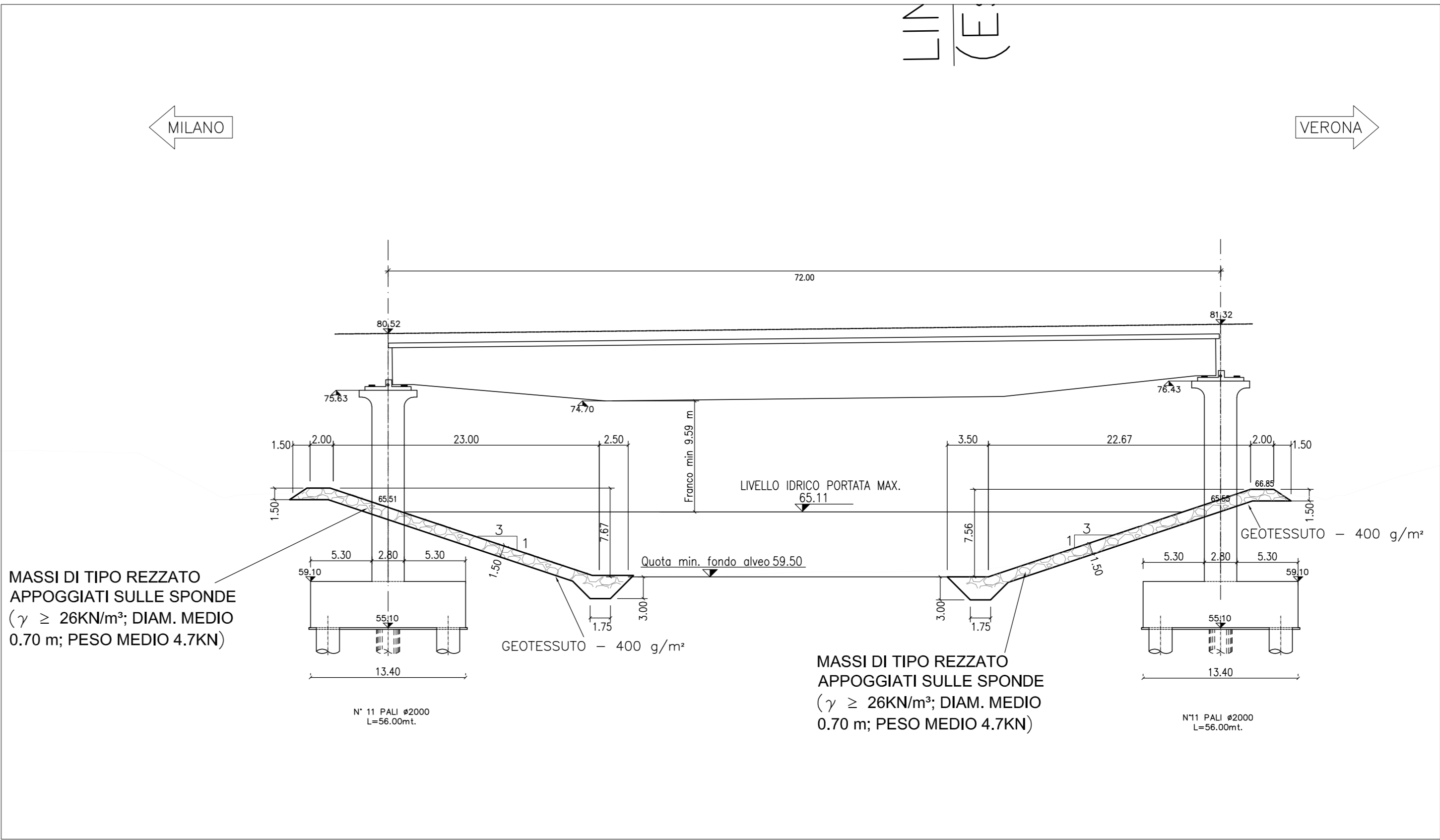
- - - FASCIA "A" PAI
- - - FASCIA "B" PAI

- Portata massima da regolazione Q=200 mc/s
- Ente: AIPD
- Comune: Peschiera del Garda

CARATTERISTICHE DEI MATERIALI

- LE SEZIONI TRASVERSALI SCALA 1:200 SONO EFFETTUATE ALLA DATA MARZO 2004
- PIETREME TIPO REZZATO: ROCCIA EFFUSIVA A GRANA COMPATTA, DURO, MONDO DI CAPPELLACCIO, NON GELIVO, SENZA SCREPOLATURE, VENATURE E SENZA DIFETTI DI SORTA. LA PEZZATURA E' COMPOSTA DA PIETREME DI PESO VARIABILE. IL TUTTO COME DA R.D.19-11-39 n°2232

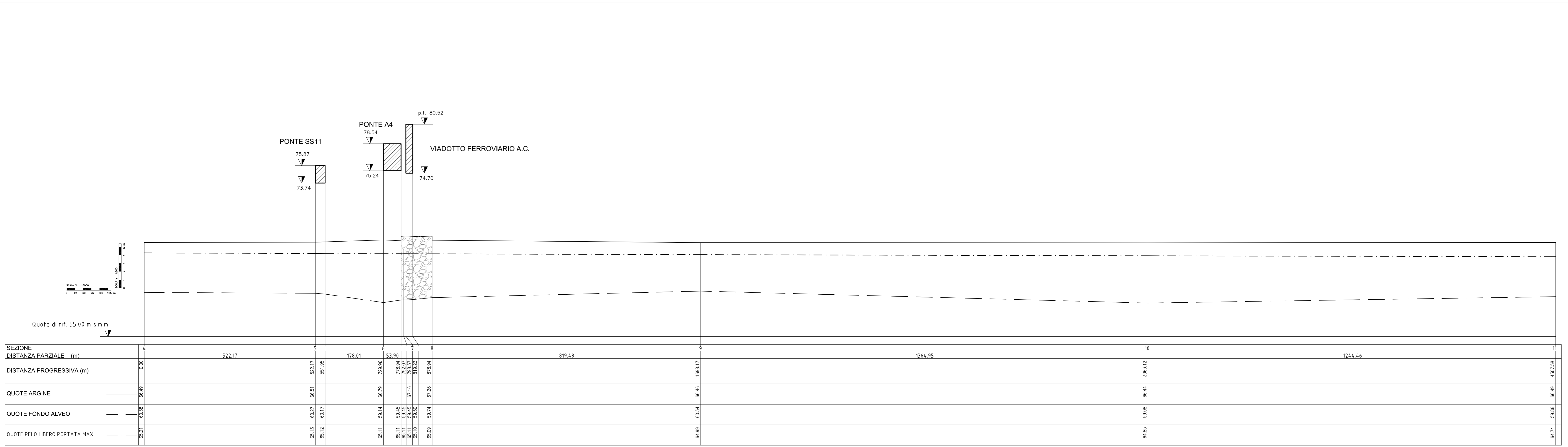
FIUME MINCIO (PK 124+406) - SISTEMAZIONE SOTTO LINEA A.C.



SISTEMAZIONE SPONDALE CON MASSI DI TIPO REZZATO APPOGGIATI ALLE SPONDE (gamma >= 26 KN/m³; DIAM. MEDIO 0.70 m; PESO MEDIO 4.7 KN). Lmin DI INTERVENTO = 72 m (PARI ALLA LUCE DELL'ATTRAVERSAMENTO).

VIADOTTO MINCIO
L = 319.80 m

FIUME MINCIO (PK 124+406) - PROFILO LONGITUDINALE - scala: 1:5000/1:200



COMMITTENTE: **RFI** RETE FERROVIARIA ITALIANA GRUPPO FERROVIE DELLO STATO ITALIANE

ALTA SORVEGLIANZA: **ITALFERR** GRUPPO FERROVIE DELLO STATO ITALIANE

GENERAL CONTRACTOR: **Cepav due**

INFRASTRUTTURE FERROVIARIE STRATEGICHE DEFINITE DALLA LEGGE OBIETTIVO N. 443/01

LINEA A.V./A.C. TORINO - VENEZIA Tratta MILANO - VERONA
Lotto funzionale Brescia-Verona
PROGETTO DEFINITIVO

FIUME MINCIO PK 124+406.000 - SISTEMAZIONE IDRAULICA
STATO DI PROGETTO
PLANIMETRIA E PROFILO

ALTA SORVEGLIANZA: **ITALFERR**

COMMESSA LOTTO FASE ENTE TIPO DOC. OPERA/DISCIPLINA PROGR. REV. SCALA
IN05 00 D E2 L8 ID0002 026 1 VARIE

Rev.	Data	Descrizione	Redatto	Data	Verificato	Data	Approvato	Data	Autorizzato	Data
0	31/03/14	EMISSIONE PER CDS	M.T.	31/03/14	DI NARDO	31/03/14	LAZZARI	31/03/14	Cepav due	
1	01/07/14	REVISIONE PER CDS	COCCATO	01/07/14	DI NARDO	01/07/14	LAZZARI	01/07/14	Project Director	01/07/14
2										
3										

Salpem S.p.a. COMM. 032121 [Data: 01/07/14] [Doc.N. IN0500DE2L8ID00020261]

Progetto cofinanziato dalla Unione Europea

Scala di piani: 1:1