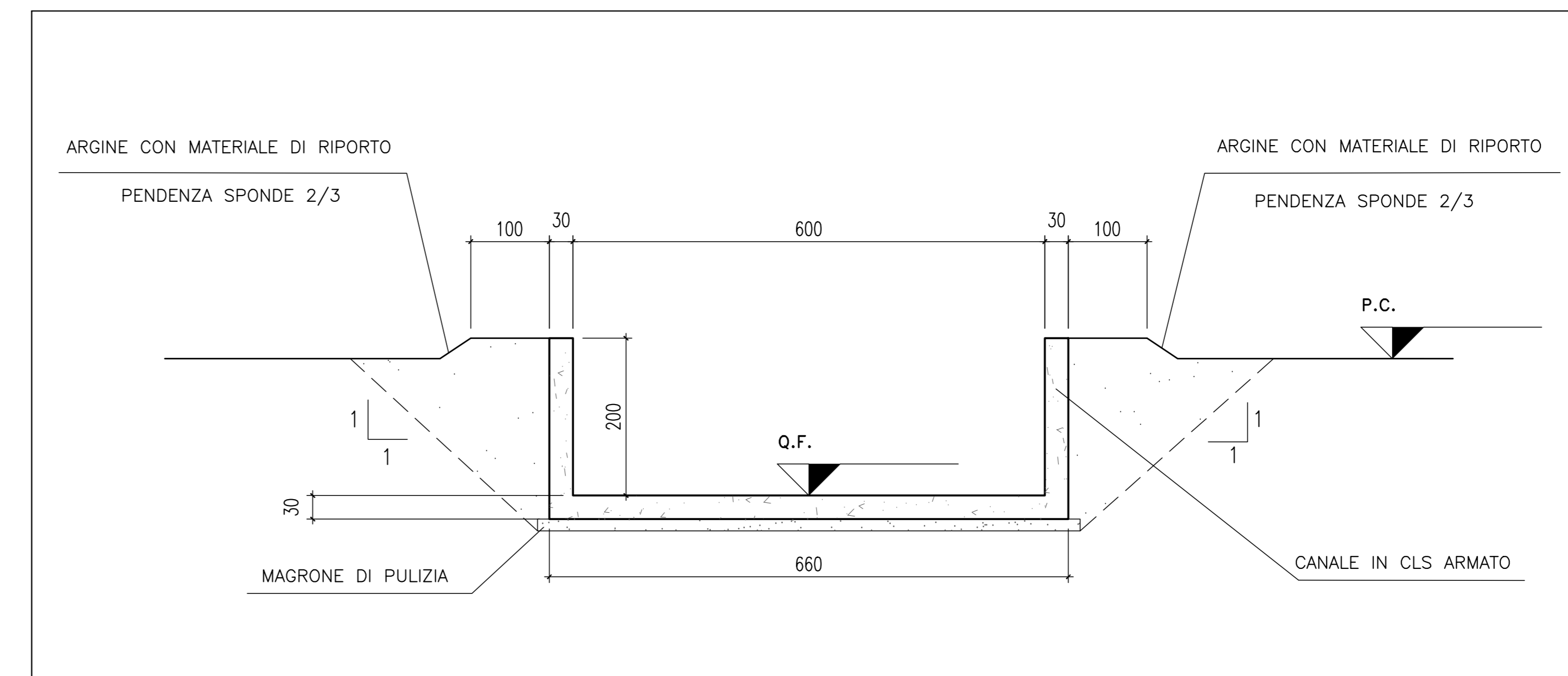
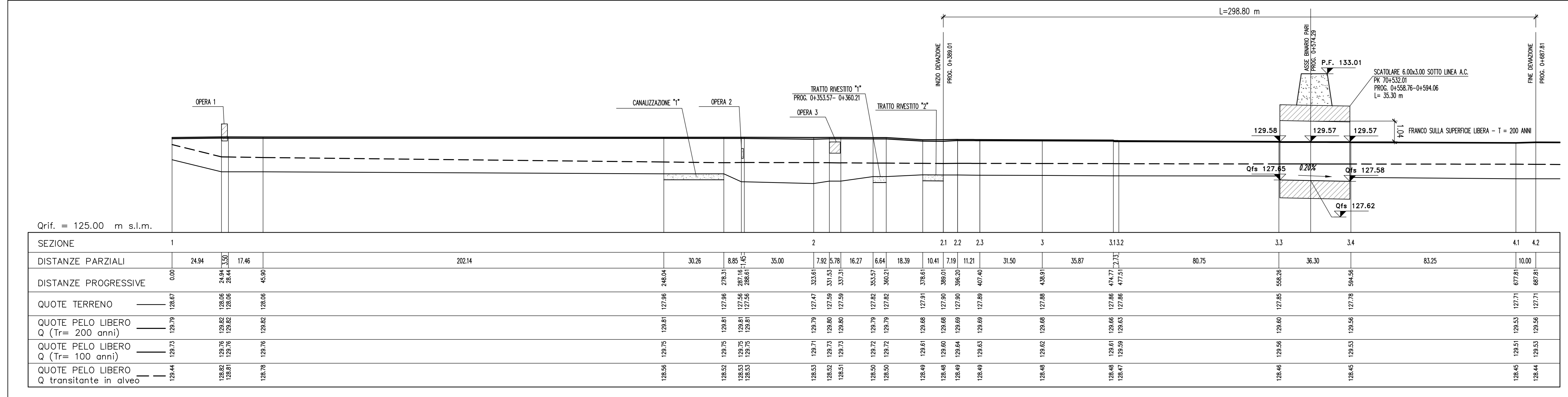


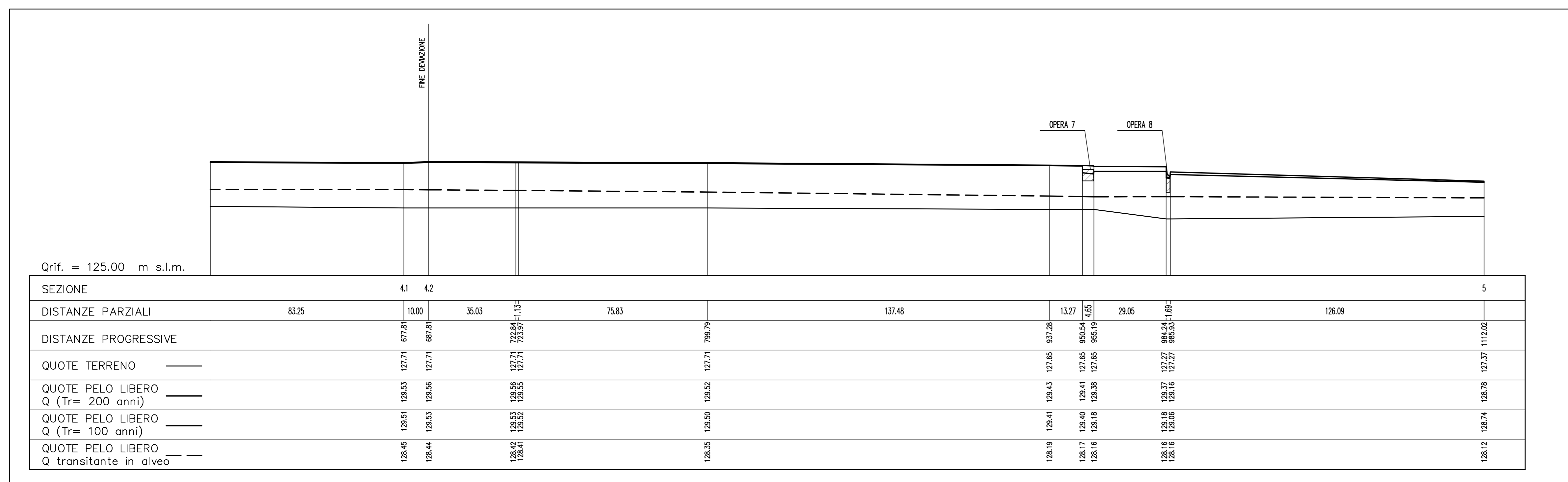
SISTEMAZIONE IDRAULICA - SEZIONE TIPO - Scala 1:50



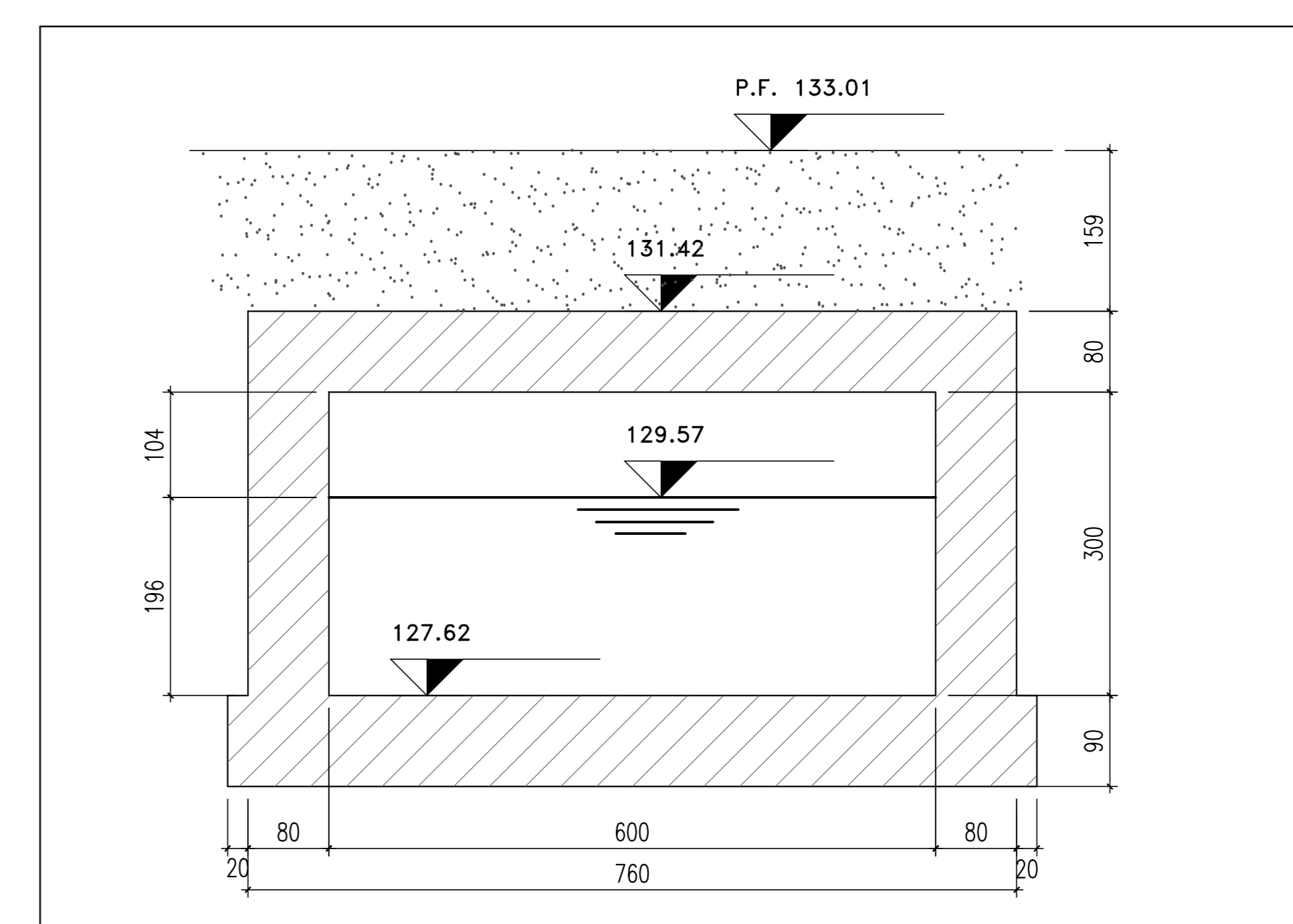
ROGGIA SERIOLA TRAVAGLIATA (PK 70+531) - PROFILO DI PROGETTO - PROG. 0+000-0+700 - Scala 1:1000/1:100



ROGGIA SERIOLA TRAVAGLIATA (PK 70+531) - PROFILO DI PROGETTO - PROG. 0+600-1+112.02 - Scala 1:1000/1:100



SEZIONE SCATOLARE 6.00x3.00 IN ASSE BINARIO PARI - Scala 1:50



DESGNI DI RIFERIMENTO	
DESCRIZIONE	CODICE
-RELAZIONE IDROLOGICA	-IN05 00 DE2 RG ID 00 01 001
-RELAZIONE IDRAULICA CORSI D'ACQUA MAGGIORI	-IN05 00 DE2 RI ID 00 01 007
-RELAZIONE IDRAULICA OPERE D'ARTE MAGGIORI DA PK. 68+300 A PK 100+000 LINEA AC E IC DI BRESCIA EST	-IN05 00 DE2 RI ID 00 02 014
-ROGGIA SERIOLA TRAVAGLIATA PK 70+531 SIST. IDRAULICA-STATO ATTUALE-PLANIMETRIA E PROFILO	-IN05 00 DE2 LZ ID 00 02 030
-ROGGIA SERIOLA TRAVAGLIATA PK 70+531 SIST. IDRAULICA-STATO ATTUALE-SEZIONI	-IN05 00 DE2 WR ID 00 02 012
-ROGGIA SERIOLA TRAVAGLIATA PK 70+531 SIST. DR.-STATO DI PROGETTO-PLANIMETRIA E PROFILO	-IN05 00 DE2 WR ID 00 02 033
-ROGGIA SERIOLA TRAVAGLIATA PK 70+531 SIST. IDRAULICA-OPERE PROVISIONALI	-IN05 00 DE2 PZ ID 00 02 025
-PLANIMETRIA SISTEMAZIONI IDRAULICHE DI LINEA TAV/54 DA KM 69+824.970 A KM 70+624.970	-IN05 00 DE2 RB IN XX 0X 001
-ROGGIA SERIOLA TRAVAGLIATA PONTE SCATOLARE 6.00x3.00	

NOTE GENERALI

- Comune: Travagliato (Bs)
- Consorzio di bonifica: Oglio Mella
- Portata transigente in alveo: Q= 1.50 mc/s
- Portata con Tr= 200 anni: Q= 11.50 mc/s
- Portata con Tr= 100 anni: Q= 10.00 mc/s
- Le sezioni indicate con due cifre sono ricavate dalla cartografia; le sezioni contrassegnate con una sola cifra derivano da rilievi topografici in sito.
- Le sezioni trasversali Scala 1:200 sono effettuate alla data Marzo 2004
- I livelli idrici riportati alle sezioni sono riferiti alla portata Q (Tr = 200 anni). Per i livelli corrispondenti alle altre portate si veda la relazione idraulica.

CARATTERISTICHE DEI MATERIALI

COMMITTENTE: **RFI** RETE FERROVIARIA ITALIANA GRUPPO FERROVIE DELLO STATO ITALIANI

ALTA SOVRIGLIANZA: **ITALFERR** GRUPPO INFRASTRUTTURE FERROVIARIE

GENERAL CONTRACTOR: **Cepav due**

INFRASTRUTTURE FERROVIARIE STRATEGICHE DEFINITE DALLA LEGGE OBIETTIVO N. 443/01

LINEA A.V./A.C. TORINO - VENEZIA Tratta MILANO - VERONA Lotto funzionale Brescia-Verona PROGETTO DEFINITIVO

SERIOLA TRAVAGLIATA PK 70+532.000 - SISTEMAZIONE IDRAULICA

STATO DI PROGETTO

PLANIMETRIA E PROFILO

COMMESSA	LOTTO	FASE	ENTE	TIPO DOC.	OPERAZIONE	PROGR.	REV.	SCALA
IN05	010	D	ELZ	LZ	100102	084	1	VARIE

PROGETTAZIONE GENERALE CONTRACTOR	Redatto	Verificato	Approvato	Autore/Date
0	31/03/14	31/03/14	31/03/14	31/03/14
1	01/07/14	01/07/14	01/07/14	01/07/14
2				
3				

SAIPEM S.p.A. COMM. 032121 Data: 01/07/14 Doc. IN0500DE2LZID00020841