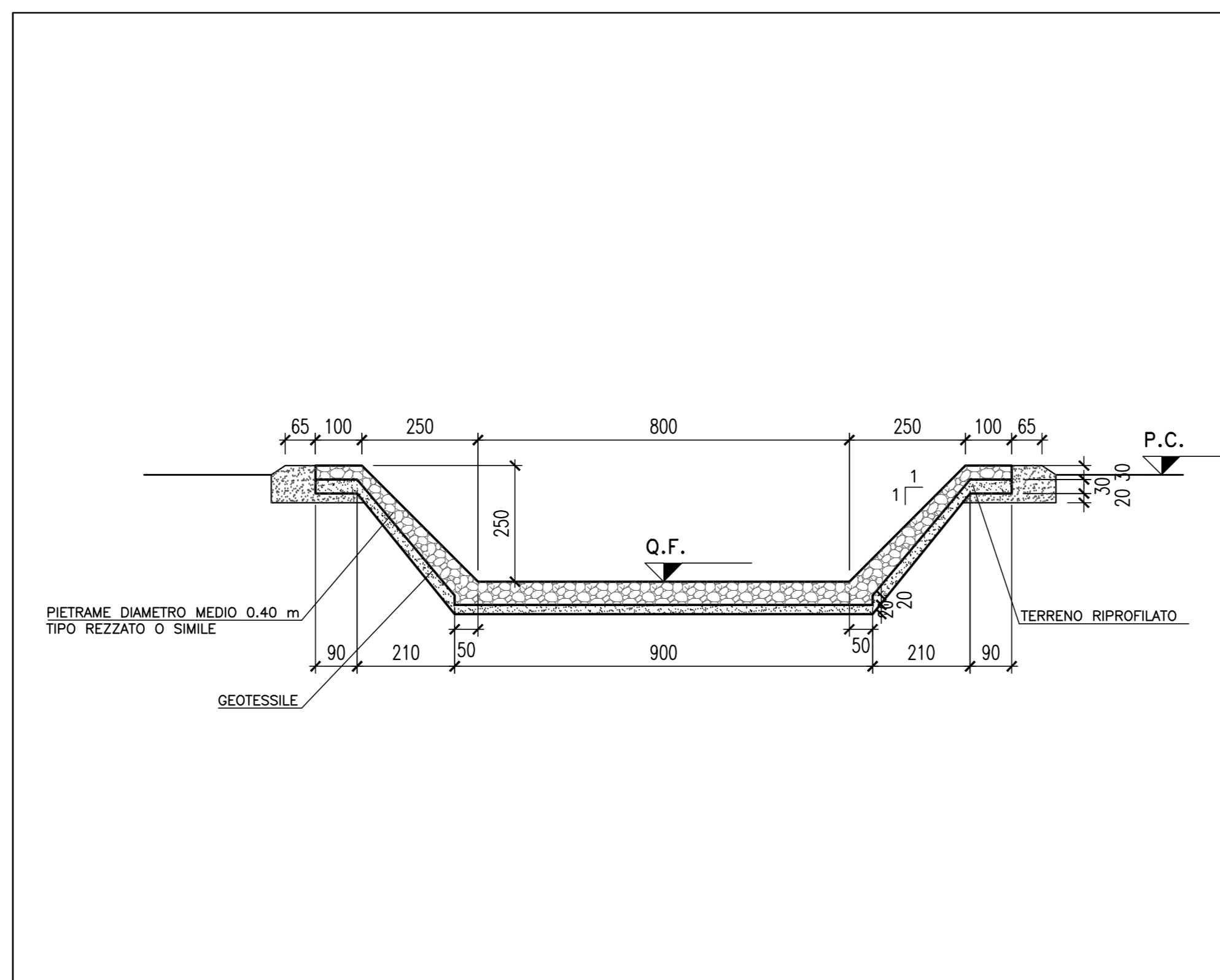
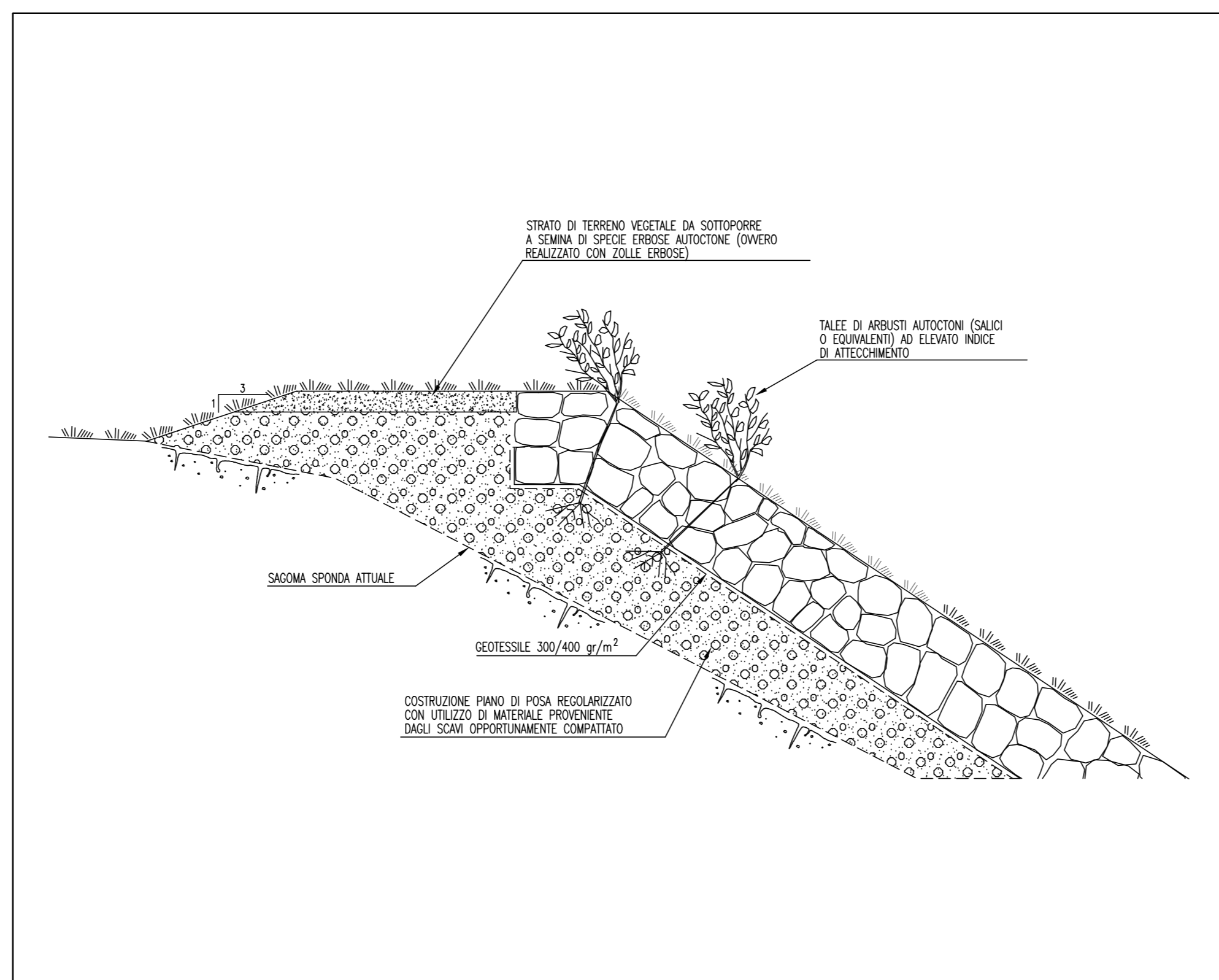


SISTEMAZIONE IDRAULICA - SEZIONI TIPO

Scala 1:100

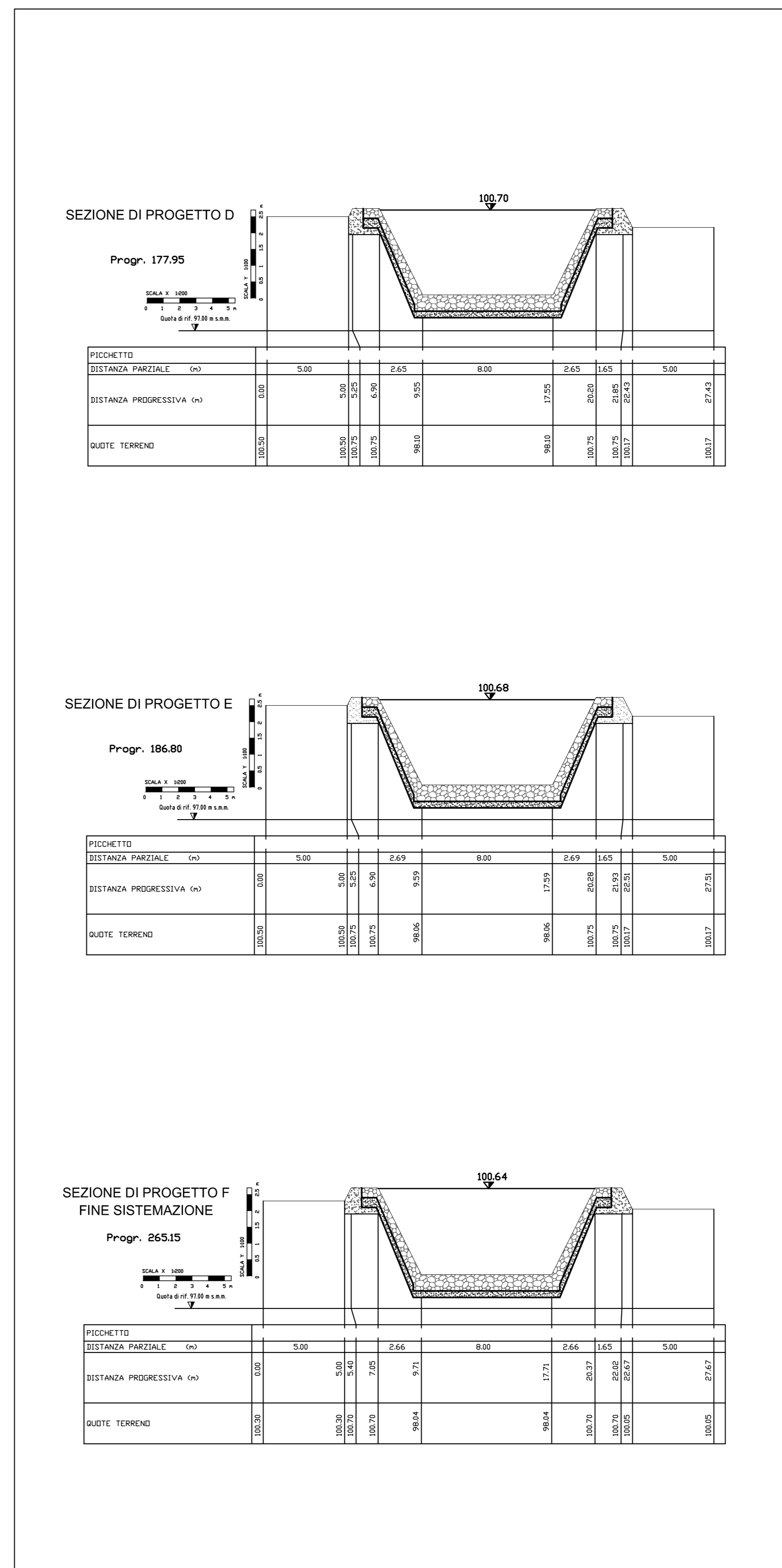


PARTICOLARE - SEZIONI TIPO

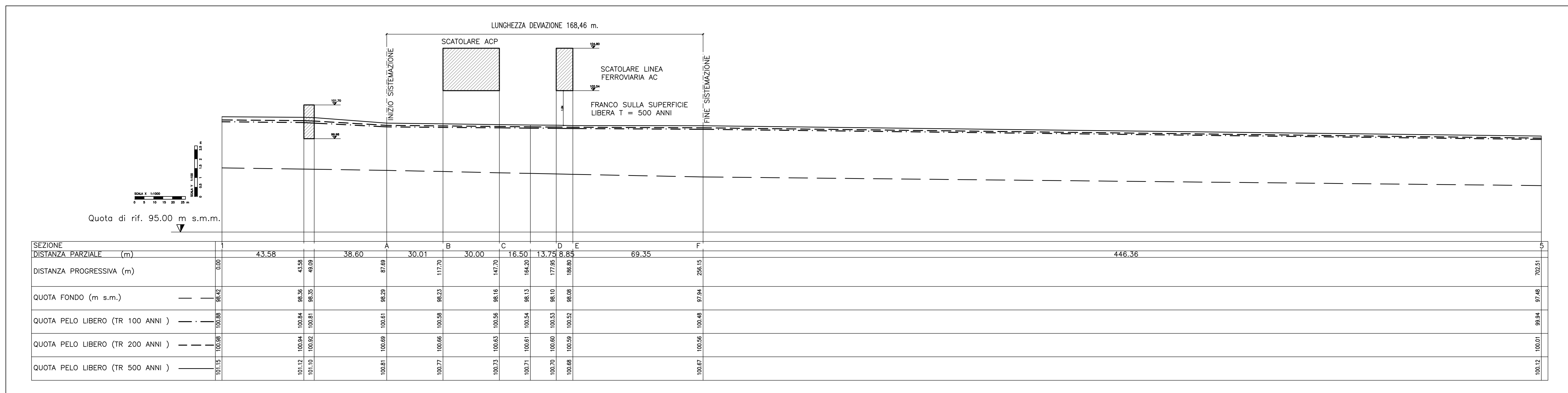


SEZIONI TRASVERSALI DI PROGETTO

Scala 1:200/1:100



VASO QUINZANELLA (PK77+061.000) - PROFILO LONGITUDINALE - scala: 1:1000/1:100



DESGNI DI RIFERIMENTO

DESCRIZIONE	CODICE
-RELAZIONE IDROLOGICA	-A202 00 DE2 RG ID 00 01 001
-RELAZIONE IDRAULICA CORSI D'ACQUA MAGGIORI	-A202 00 DE2 RI ID 00 01 003
-RELAZIONE IDRAULICA OPERE D'ARTE MAGGIORI DA PK. 68+300 A PK 100+000 LINEA AC RAMO CREMONA E IC DI BRESCIA EST	-IN05 00 DE2 RI ID 00 02 014
-VASO QUINZANELLA PK 77+061 SIST. IDRAULICA-STATO ATTUALE-PLANIMETRIA E PROFILO	-A202 00 DE2 LZ ID 00 02 035
-VASO QUINZANELLA PK 77+061 SISTEMAZIONE IDRAULICA-STATO DI PROGETTO - PLANIMETRIA, PROFILO E SEZIONI	-A202 00 DE2 W9 ID 00 02 116
-PLANIMETRIA SIST. IDRAULICHE DI LINEA TAV.63 DA KM 77+024.970 A KM 77+824.970	-A202 00 DE2 P7 ID 00 02 063

NOTE GENERALI

- Comune: Azzano Mella (Brescia)
- Consorzio di bonifica: OGILIO MELLA
- Portata Tr 100 anni - Q = 43.60 mc/s
- Portata Tr 200 anni - Q = 49.00 mc/s
- Portata Tr 500 anni - Q = 59.00 mc/s
- I livelli idrici riportati sulle sezioni sono riferiti alla portata Q (Tr = 500 anni). Per i livelli corrispondenti alle altre portate si veda la relazione idraulica.
- NEI CASI IN CUI IL LIVELLO IDRICO ATTUALE COINCIDE CON IL LIVELLO IDRICO DI PROGETTO SI RIPORTA IN SEZIONE UN UNICO LIVELLO IDRICO
- Le sezioni trasversali Scala 1:200 sono effettuate alla data Marzo 2004
- ** Le dimensioni dei manufatti d'attraversamento idraulico insistenti sulla viabilita' in affiancamento all' A.C. potranno subire variazioni, a discrezione del progettista concessionario.
- Tali variazioni dovranno essere sempre e comunque in accordo alla normativa nazionale cogente relativa alle sistemazioni idrauliche.

CARATTERISTICHE DEI MATERIALI

COMMITTENTE: **RFI** RETE FERROVIARIA ITALIANA GRUPPO FERROVIE DELLO STATO ITALIANO

ALTA SOVRIGLIANZA: **ITALFERR** GRUPPO INFRASTRUTTURE FERROVIARIE

GENERAL CONTRACTOR: **Cepav due**

INFRASTRUTTURE FERROVIARIE STRATEGICHE DEFINITE DALLA LEGGE OBIETTIVO N. 443/01

LINEA A.V./A.C. TORINO - VENEZIA Tratta MILANO - VERONA
Lotto funzionale Brescia-Verona
PROGETTO DEFINITIVO

VASO QUINZANELLA PK 77+061.000 - SISTEMAZIONE IDRAULICA
STATO DI PROGETTO
PLANIMETRIA, PROFILO E SEZIONE

PROGETTAZIONE GENERAL CONTRACTOR: **SAIPERM** spa

ALTA SOVRIGLIANZA: **ITALFERR**

COMMESSA: **IN05 010 D E2 LZ 1100102 116 1** SCALA: **VARIE**

PROGETTAZIONE GENERAL CONTRACTOR

Rev.	Data	Descrizione	Redatto	Data	Verificato	Data	Approvato	Data	Consorzio
0	31/03/14	EMMISSIONE PER CDS	M.T.	31/03/14	DI NARDO	31/03/14	LAZZARI	31/03/14	Cepav due
1	01/07/14	REVISIONE PER CDS	SAIPERM	01/07/14	DI NARDO	01/07/14	LAZZARI	01/07/14	Cepav due
2									
3									

SAIPERM S.p.a. COMM. 032121 Data: 01/07/14 Doc.N. IN5000DE2LZID00021161

Scalo di plot: 1:1