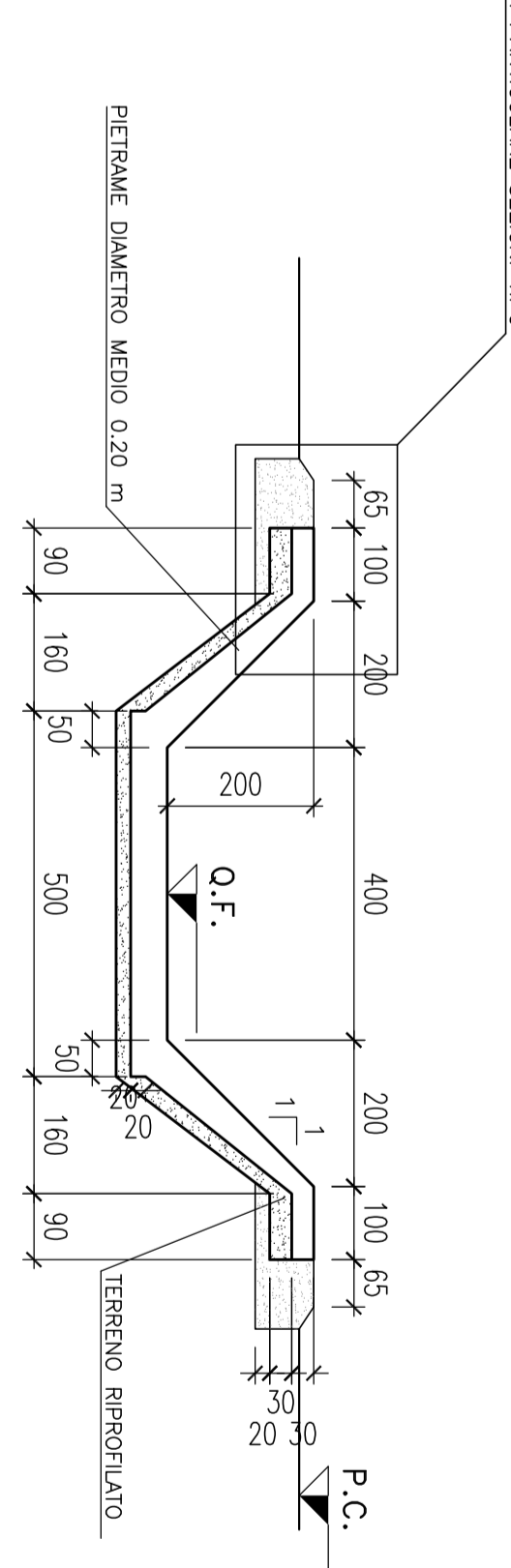
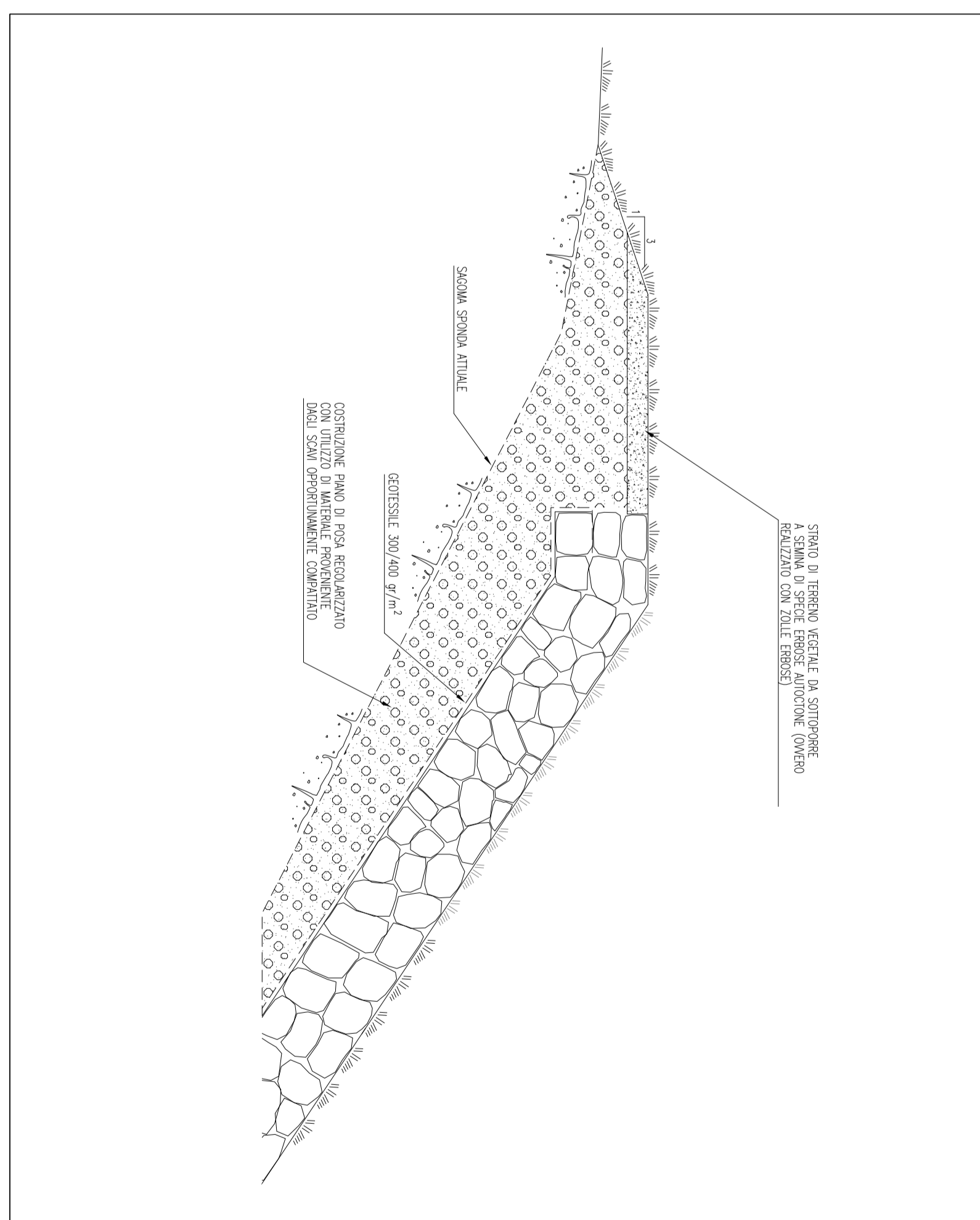


SISTEMAZIONE IDRALICA - SEZIONI TIPO

Scala 1:100



PARTICOLARE - SEZIONI TIPO



DISEGNI DI RIFERIMENTO

DESCRIZIONE	CODICE
-SEZIONE IDRAULICA	-N05 00 02Z R6 0 00 01 001
-SEZIONE IDRAULICA CON DIFUGA MASCHERATA	-N05 00 02Z R6 0 00 01 003
-SEZIONE IDRAULICA CON DIFUGA MASCHERATA 28200 IN PA. 70/100 A	-N05 00 02Z R6 0 00 01 014
-100+00 LINEA AC. E. C. DI BRESOVA 137	-N05 00 02Z R6 0 00 02 014
-N05 00 02Z L2 0 00 02 033	-N05 00 02Z R6 0 00 02 033
-N05 00 02Z W6 0 00 02 036	-N05 00 02Z W6 0 00 02 036
-N05 00 02Z W6 0 00 02 077	-N05 00 02Z W6 0 00 02 077
-P-ANIMAZIONE SIST. IRR. DI LINEA 76+61 (PA. 84 75+43430) A KV 76+242970	-N05 00 02Z P7 0 00 02 061
-N05 00 02Z P7 0 00 02 073	-N05 00 02Z P7 0 00 02 073

NOTE GENERALI

- Comune Torbole Casalingo (BS)
- Consorzio di bonifica: Oglio Mella
- Partida per T=100 omi: 13,00 mc/s
- Partida per T=200 omi: 15,00 mc/s
- Partida per T=500 omi: 20,00 mc/s
- Le sezioni trasversali Scala 1:200 sono rilevate alla data Marzo 2004

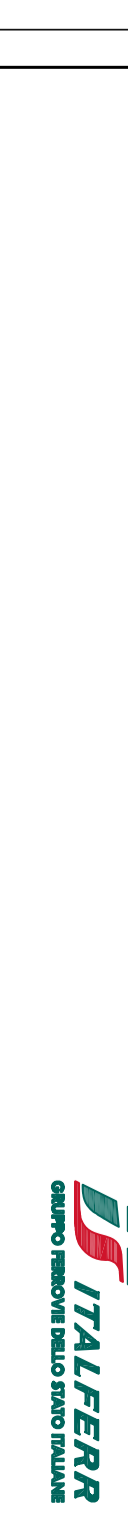
CARATTERISTICHE DEI MATERIALI

* Le dimensioni dei manufatti d'intercambiamento idraulico insistenti sulla viabilità in affiancamento all'A.C. potranno subire variazioni a discrezione del progettista concessionario. Tali variazioni dovranno essere sempre e comunque in accordo alla normativa nazionale cogente relativa alle sistemazioni idrauliche.

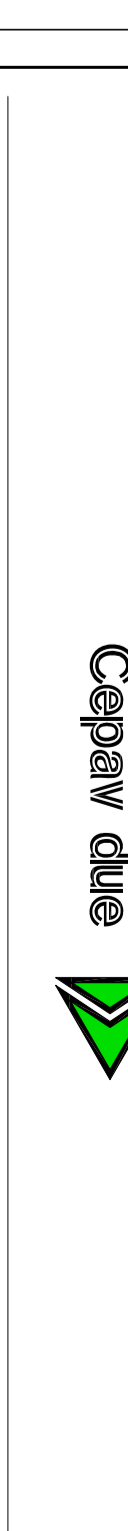
COMMITTEE



ALTA SORVEGLIANZA



GENERAL CONTRACTOR



INFRASTRUTTURE FERROVIARIE STRATEGICHE DEFINITE DALLA LEGGE OBIETTIVO N. 443/01
LINEA A.V. /A.C. TORINO - VENEZIA Tratta MILANO - VERONA
 Lotto funzionale Brescia-Verona
PROGETTO DEFINITIVO

VASO POLO PK 76+168.000 SISTEMAZIONE IDRALICA
STATO DI PROGETTO
PLANIMETRIA E PROFILO

ALTA SORVEGLIANZA	VALUTAZIONE	DATA	APPROVAZIONE	DATA
ITALFERRA				

COMMESSA: L0710 FASE: SINE TIPO/OC OSERVATORIA: PROGR. REV. SCALA

PROGETTAZIONE GENERALE/CONTRATTOR: IN05 00 02 L2 1D0002 087 1 VARIE

PROGETTAZIONE: Capav die (Capav die) (Capav die) (Capav die)

REDAZIONE: Capav die (Capav die) (Capav die) (Capav die)

VERIFICA: Capav die (Capav die) (Capav die) (Capav die)

STAMPATO: Capav die (Capav die) (Capav die) (Capav die)

Stampato in 32 bit, COME: 02/21/12 Data: 01/07/14 Doc. N. 7600002/2/2000/0001971

Capav die (Capav die) (Capav die) (Capav die)