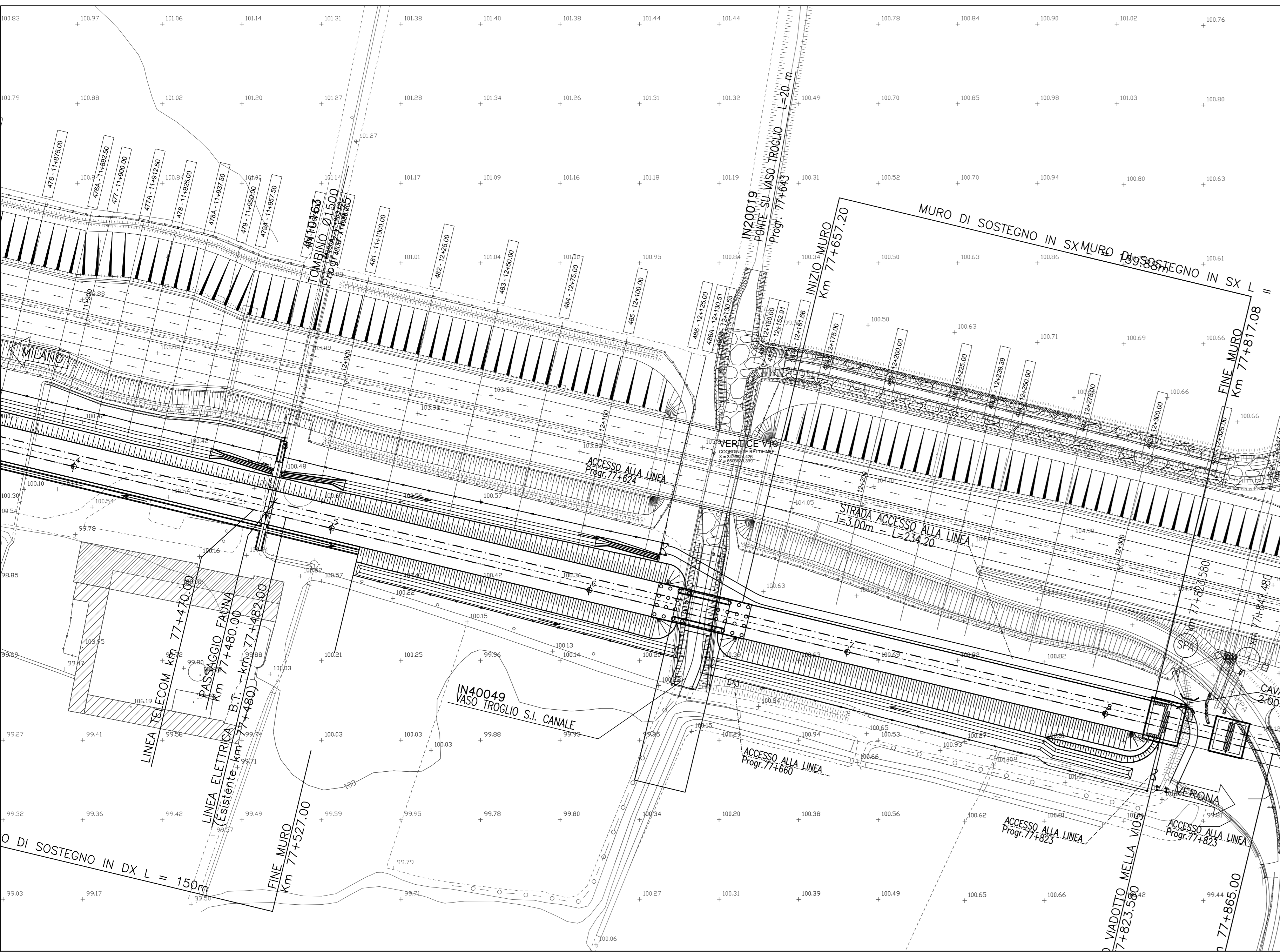
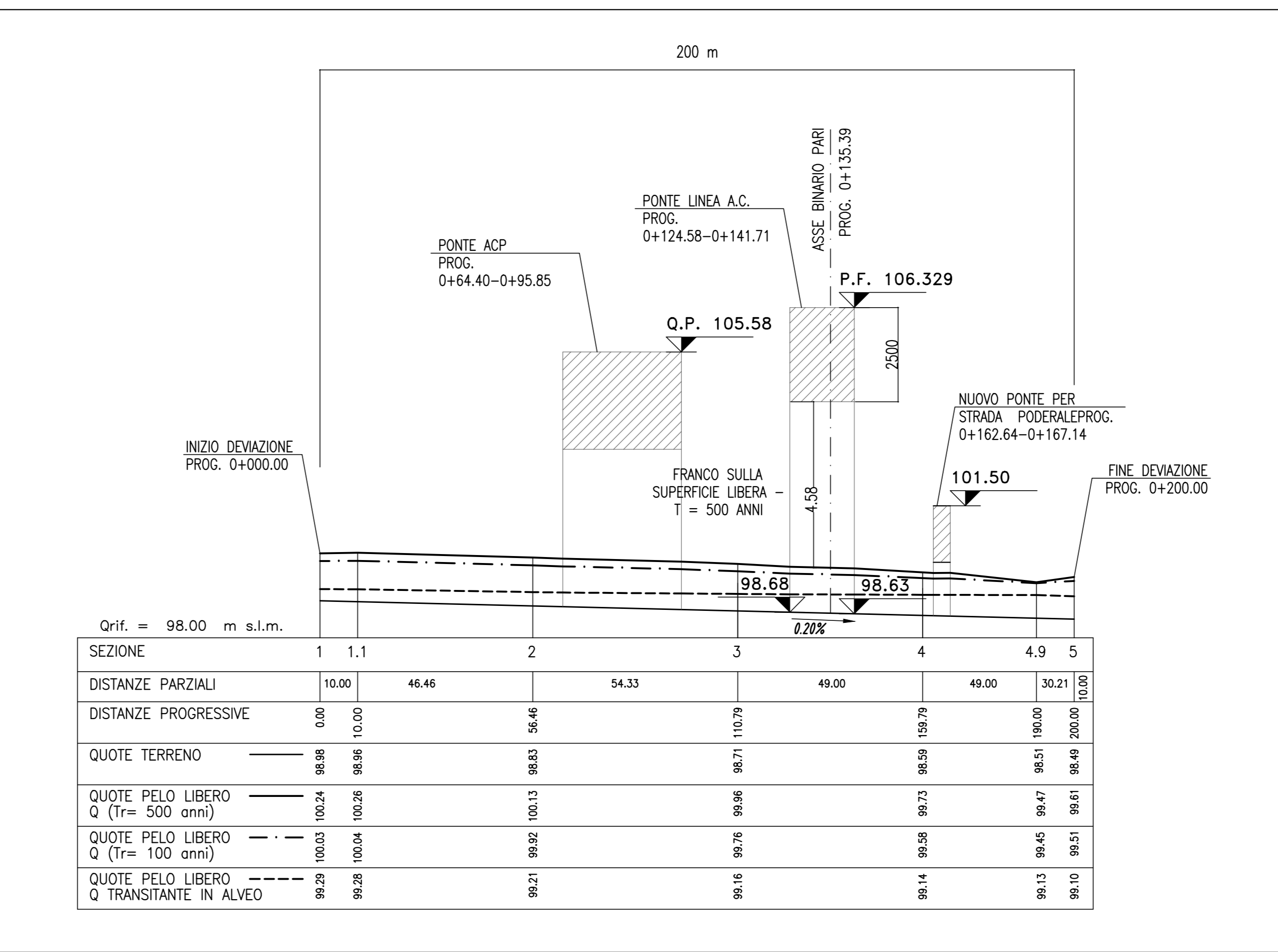


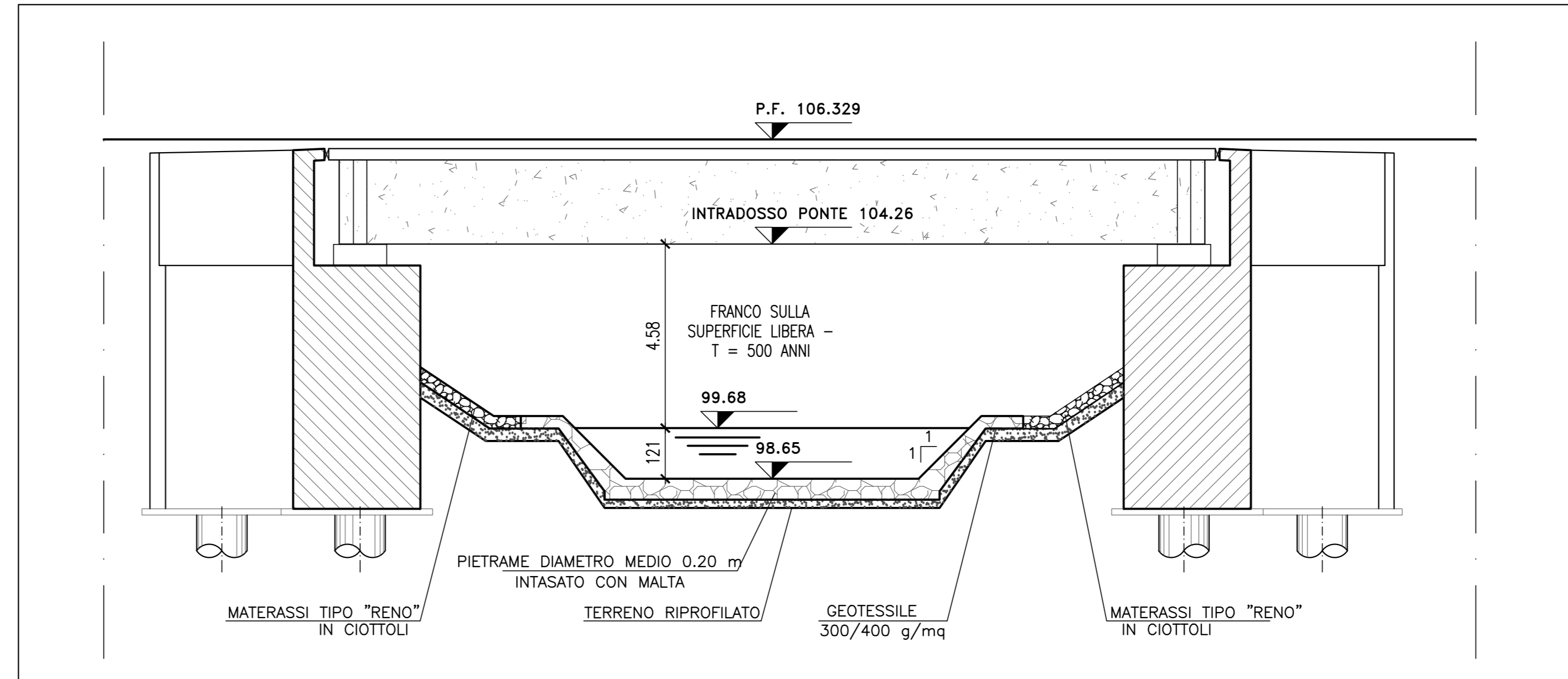
VASO TROGLIO ( PK 77+643) - PLANIMETRIA DI PROGETTO - Scala 1:1000



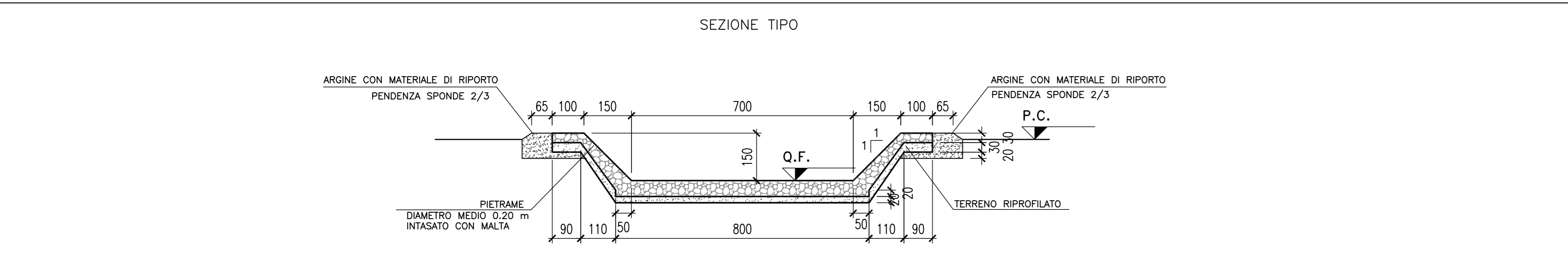
VASO TROGLIO ( PK 77+643) - PROFILO DI PROGETTO - Scala 1:1000/1:100



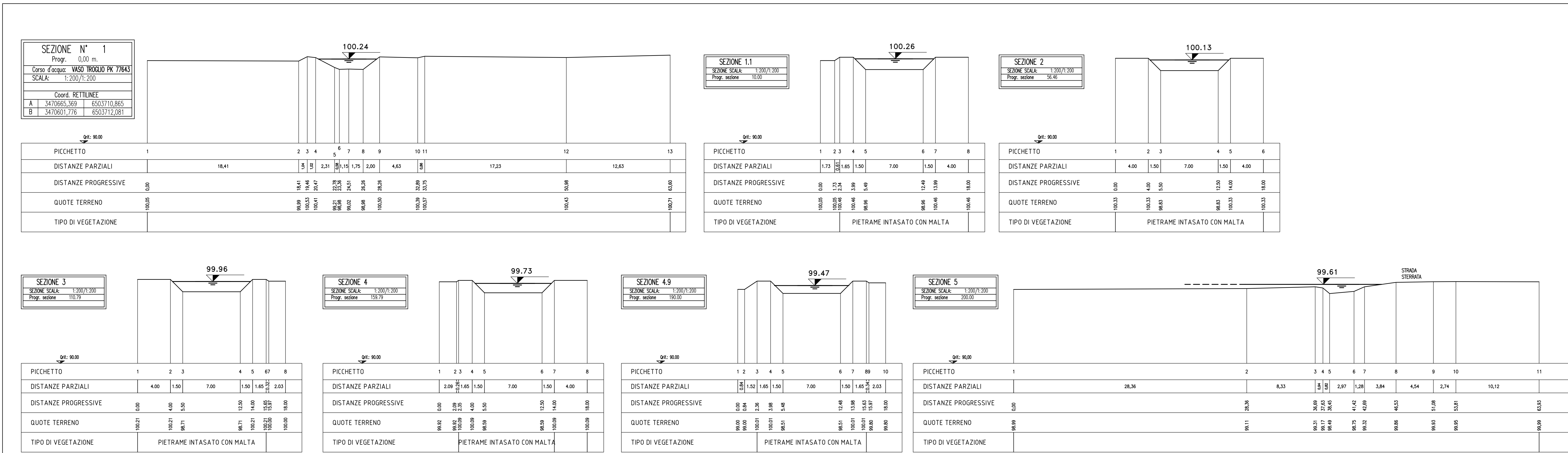
VASO TROGLIO ( PK 77+643) - SISTEMAZIONE IDRAULICA SEZIONE IN ASSE BINARIO PARI LINEA A.C. - Scala 1:100



VASO TROGLIO ( PK 77+643) - SISTEMAZIONE IDRAULICA SEZIONI TIPO - Scala 1:100



VASO TROGLIO ( PK 77+640) - SEZIONI DI PROGETTO - Scala 1:200



DESGNI DI RIFERIMENTO	
DESCRIZIONE	CODICE
-RELAZIONE IDROLOGICA	-IN05 00 DE2 RG ID 00 01 001
-RELAZIONE IDRAULICA CORSI D'ACQUA MAGGIORI	-IN05 00 DE2 RI ID 00 01 003
-RELAZIONE IDRAULICA OPERE D'ARRE MAGGIORI DA PK. 68+300 A PK 100+000 LINEA AC E IC DI BRESCIA EST	-IN05 00 DE2 RI ID 00 02 014
-VASO TROGLIO PK 77+643 SIST. IDR.-STATO ATTUALE-PLANIMETRIA, PROFILO E SEZIONI	-IN05 00 DE2 LZ ID 00 02 110
-PLANIMETRIA SISTEMAZIONI IDRAULICHE DI LINEA TAV.63 DA KM 77+024.970 A KM 77+824.970	-IN05 00 DE2 P7 ID 00 02 063

NOTE GENERALI
- Comune: Azzano Mella (Bs)
- Consorzio di bonifica: Oglio Mella
- Portata transiente: Q= 3.00 mc/s
- Portata con Tr 100 anni: Q= 24.42 mc/s
- Portata con Tr 500 anni: Q= 33.74 mc/s
- Le sezioni trasversali Scala 1:200 sono effettuate alla data Marzo 2004
- I livelli idrici riportati sulle sezioni sono riferiti alla portata Q(Tr= 500 anni). Per i livelli corrispondenti alle altre portate si veda la relazione idraulica.

CARATTERISTICHE DEI MATERIALI
-------------------------------

COMMITTENTE: **RFI** RETE FERROVIARIA ITALIANA GRUPPO FERROVIE DELLO STATO ITALIANI

ALTA SOVRIGLIANZA: **ITALFERR** GRUPPO FERROVIE DELLO STATO ITALIANI

GENERAL CONTRACTOR: **Cepav due**

INFRASTRUTTURE FERROVIARIE STRATEGICHE DEFINITE DALLA LEGGE OBIETTIVO N. 443/01

LINEA A.V. /A.C. TORINO - VENEZIA Tratta MILANO - VERONA Lotto funzionale Brescia-Verona PROGETTO DEFINITIVO

VASO TROGLIO PK 77+643.000 - SISTEMAZIONE IDRAULICA STATO DI PROGETTO PLANIMETRIA, PROFILO E SEZIONI

ALTA SOVRIGLIANZA: **ITALFERR**

COMMESSA LOTTO FASE ENTE TIPO DOC. OPERA/DESCRIZIONE PROG. REV. SCALA

IN05 010 D E2 LZ 110002 1111 1 VARIE

Rev.	Data	Descrizione	Redatto	Data	Verificato	Data	Approvato	Data	Autore/Date
0	31/03/14	EMMISSIONE PER CDS	M.T.	31/03/14	DI NARDO	31/03/14	LAZZARI	31/03/14	Cepav due
1	01/07/14	REVISIONE PER CDS	LAZZARI	01/07/14	LAZZARI	01/07/14	LAZZARI	01/07/14	Cepav due
2									
3									

Saipem S.p.a. COMM. 032121 Data: 01/07/14 Doc.N. IN5000E2LZID00021111

Scalo di plet: 1-1