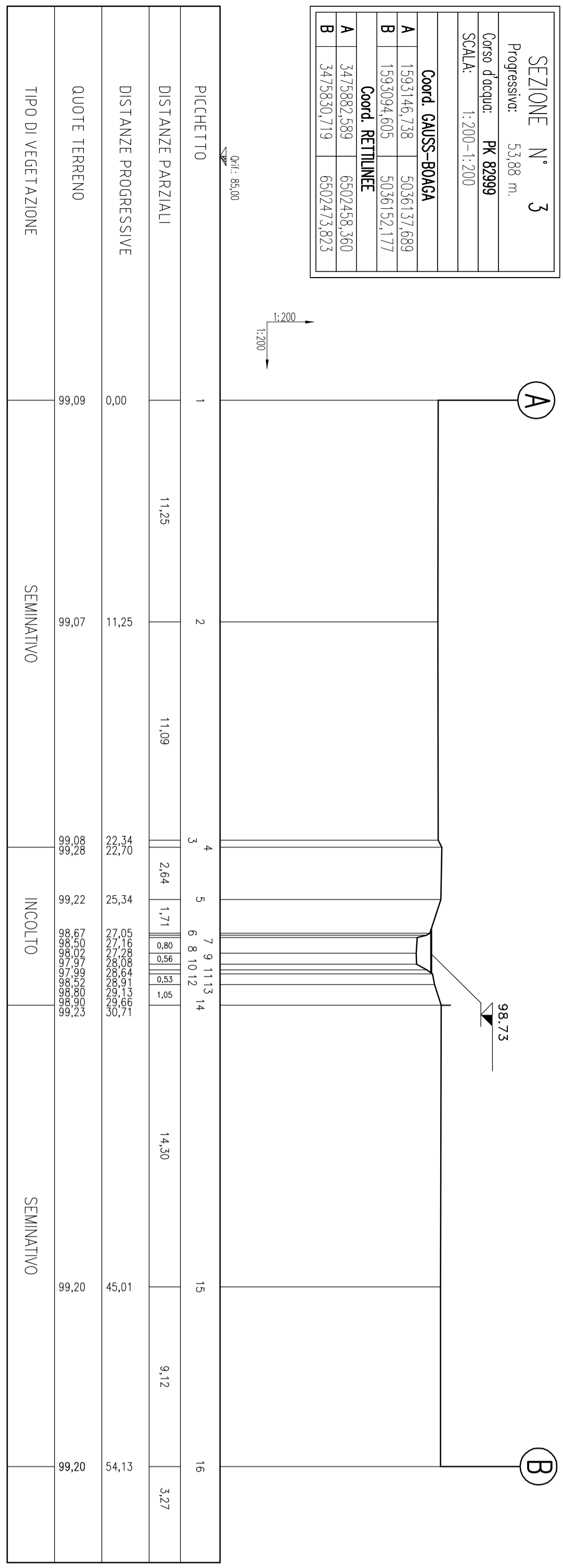
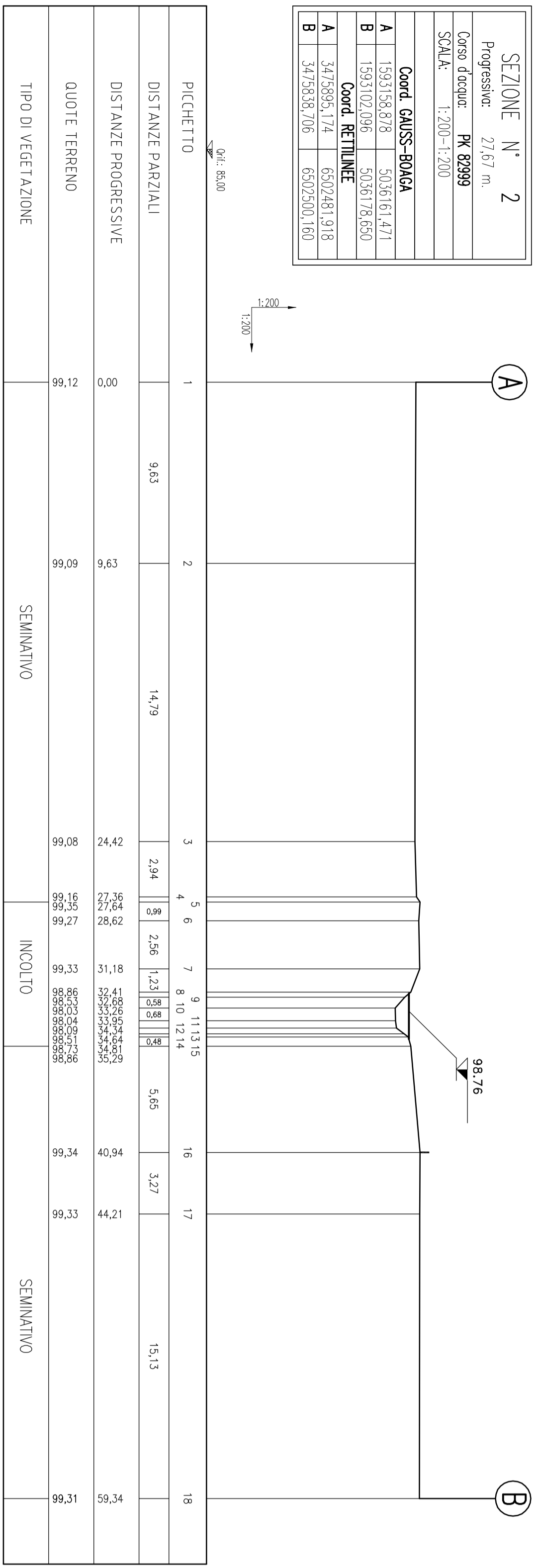
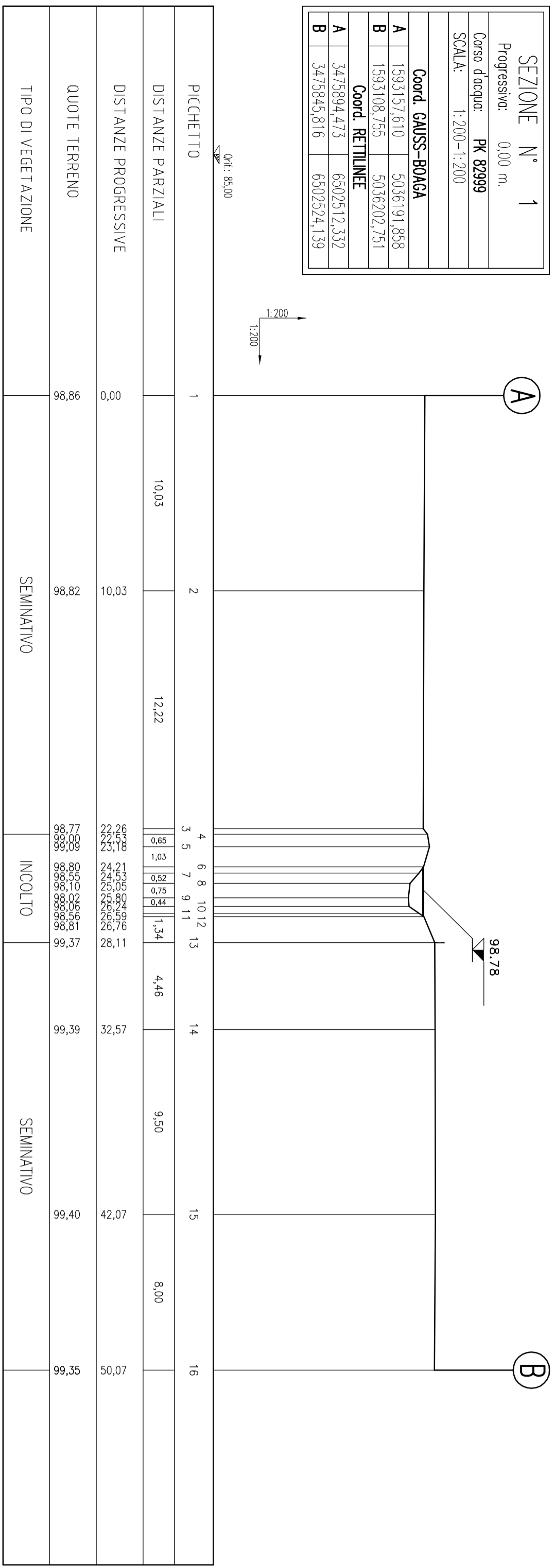
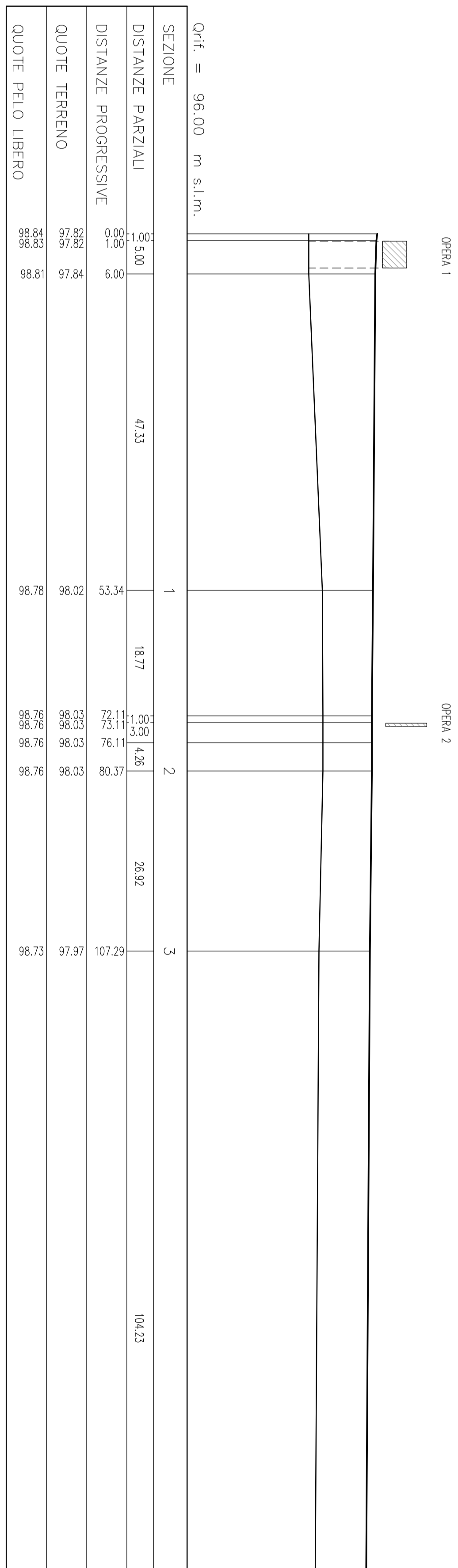


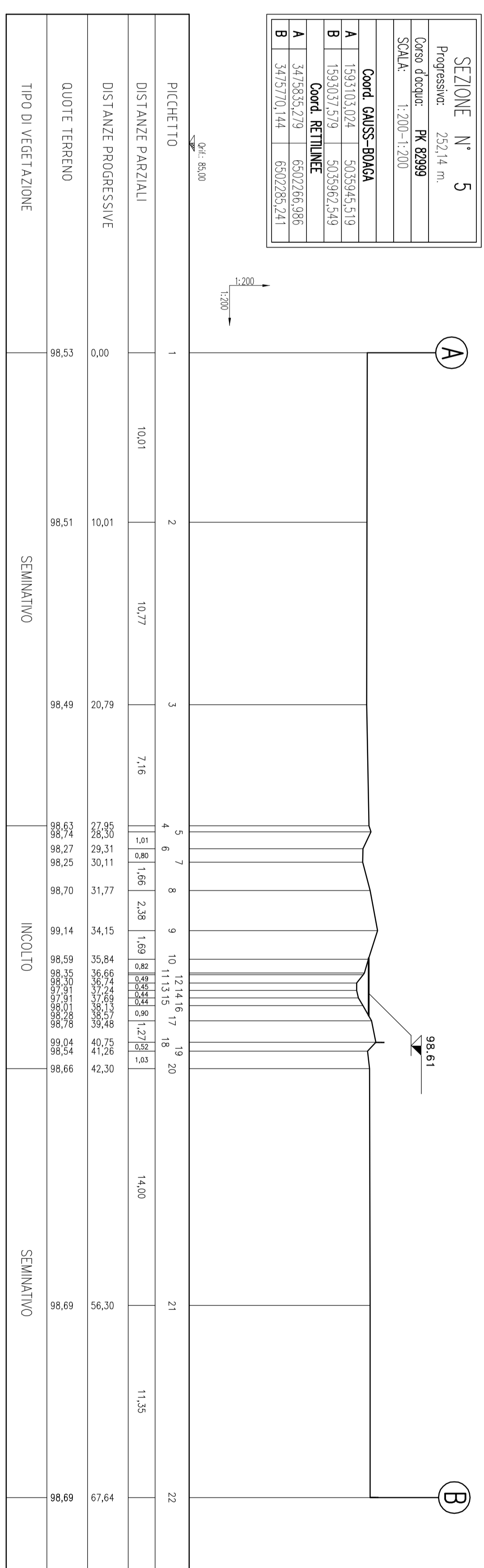
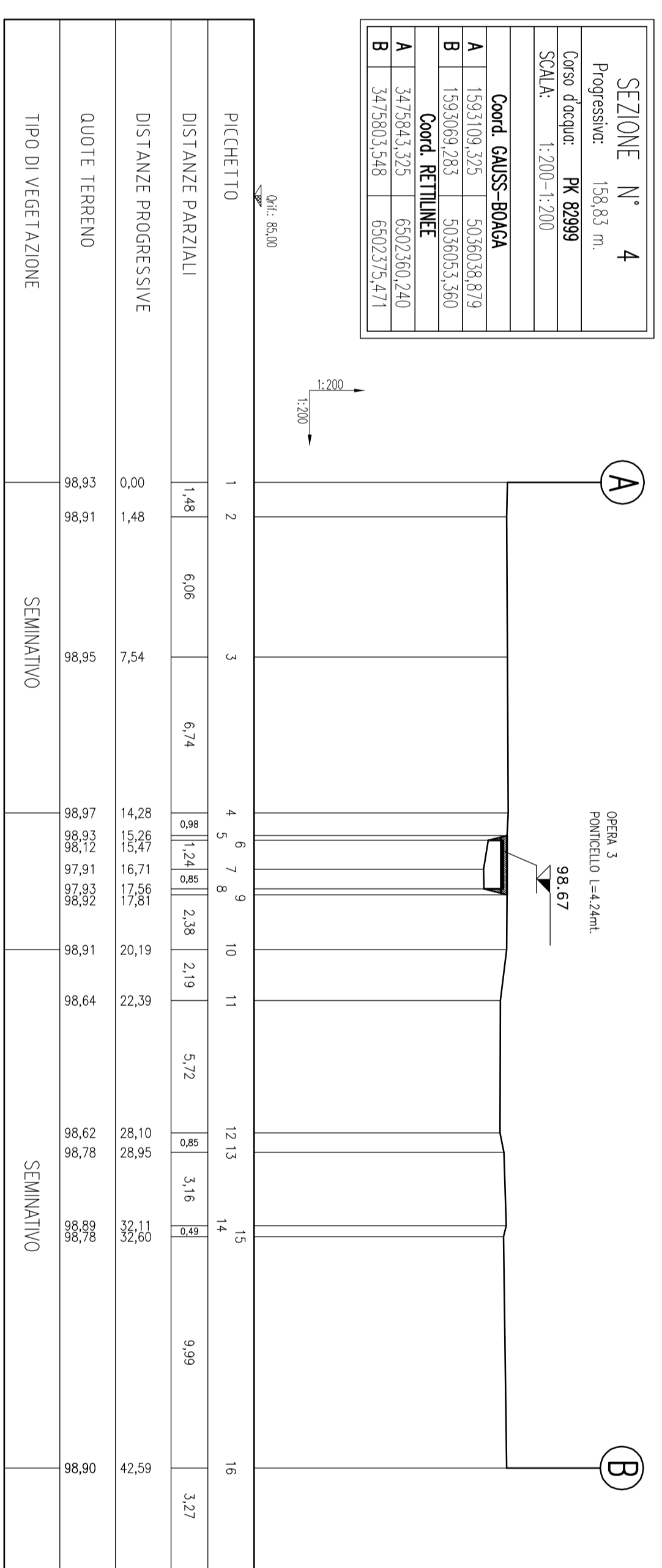
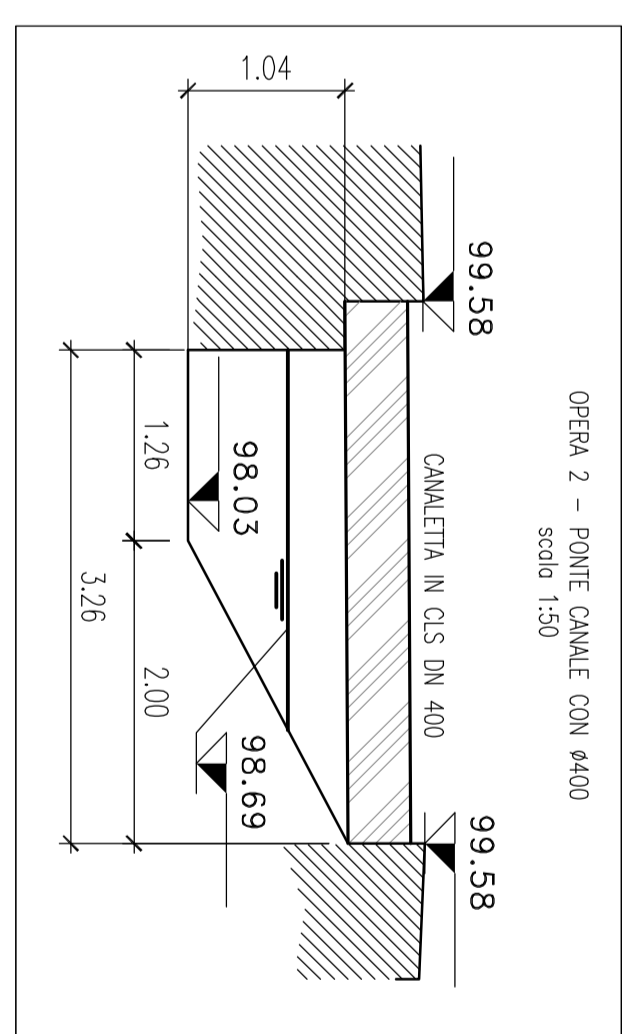
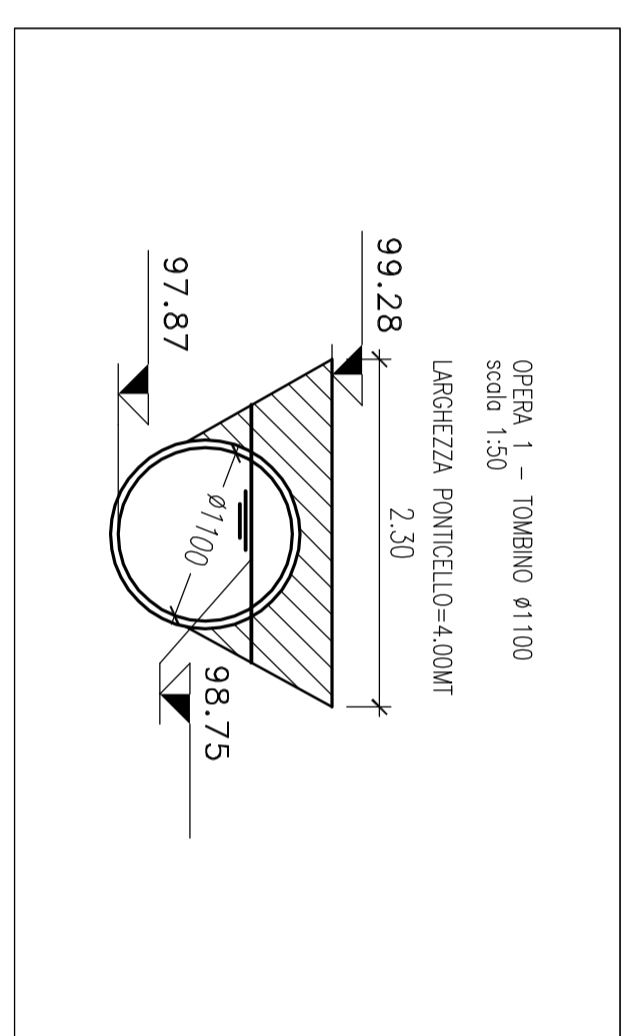
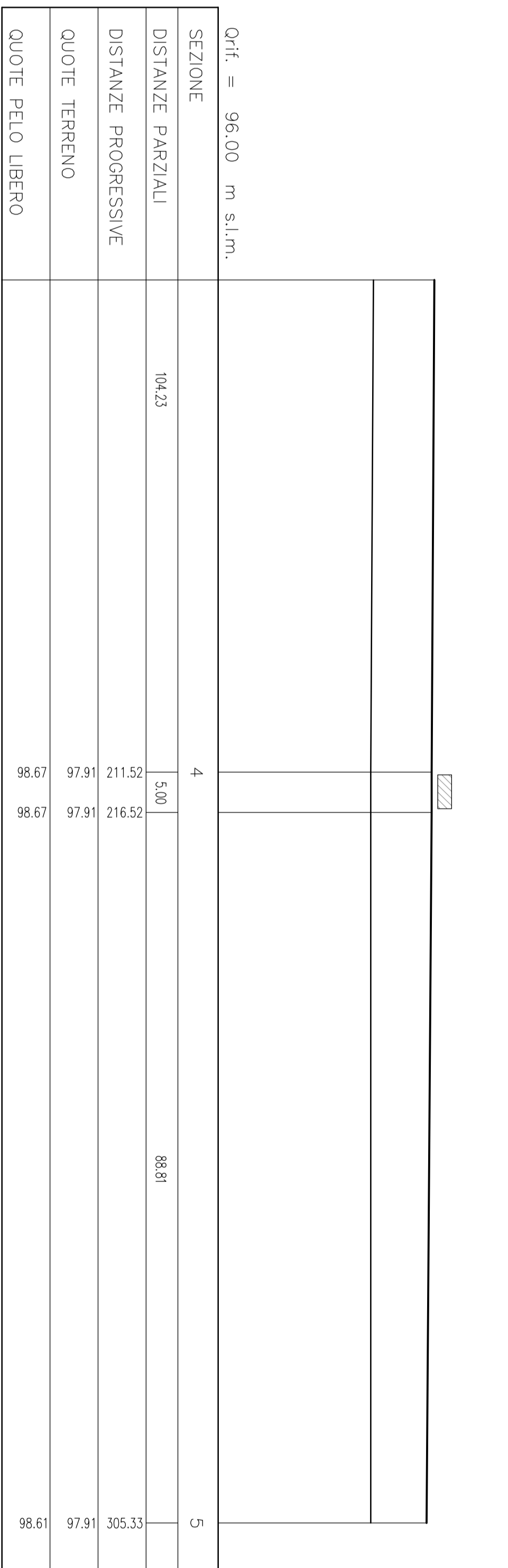
SEZIONI TRASVERSALI VASO BRANDINA PK 82+999



PROFLO LONGITUDINALE VASO BRANDINA (P-K=82+999) - SCALA 1:500/1:50
PROG. 0,00-200,00



PROFLO LONGITUDINALE VASO BRANDINA (P-K=82+999) - SCALA 1:500/1:50
PROG. 150,00-305,33



DISEGNI DI RIFERIMENTO

| DESCRIZIONE | CODICE |
|--|----------------------------|
| -REGOLAZIONE IDRAULICA | -N50.00.022.86.0.00.01.001 |
| -REGOLAZIONE IDRAULICA CON DIVERG. MAGGIORE | -N50.00.022.81.0.00.01.007 |
| -REGOLAZIONE IDRAULICA CON SPORTE MAGGIORE DA PK. 82+329 A PK. 100+000 | -N50.00.022.81.0.00.01.014 |
| -LINEA AC E DI BRESCIA EST | -N50.00.022.81.0.00.02.088 |
| -REGOLA BRANDINA PK 82+999 SIST. INF. STATO DI PRODOTTO PLANIMETRIA, PROFILO E SEZIONI | -N50.00.022.81.0.00.02.070 |
| -PLANIMETRIA STRUTTURAZIONE IDRAULICA DI LINEA MILANO DA KM 82+624.970 A KM 82+424.970 | -N50.00.022.81.0.00.02.070 |

NOTE GENERALI

- Comune Flero (Bs)
 - Consorzio di bonifica: Oglio - Mella
 - Portata con Tr= 200 anni: Q= 1,06 mc/s
 - Portata con Tr= 100 anni: Q= 0,96 mc/s
 - Portata transitorie in diversi: Q= 0,50 mc/s
 - I livelli idrici riferiti sulle sezioni sono riferiti alla portata fonte. Per i livelli corrispondenti alle altre portate si veda la relazione idraulica
 - Le sezioni trasversali Scala 1:200 sono effettuate alla data Marzo 2004
- * Le dimensioni dei manufatti d'attraversamento idraulico insistenti sulla viabilità in affiancamento all' A.C. potranno subire variazioni, a discrezione del progettista concessionario.
- Tali variazioni dovranno essere sempre e comunque in accordo alla normativa nazionale cogente relativo alle sistemazioni idrauliche.

CARATTERISTICHE DEI MATERIALI

COMITENTE
ATA SORVEGLIANZA
GENERALI CONTRATTOR
INOSI
PROGETTIZIONE GENERALE COMMITTENTE
ATA SORVEGLIANZA
COMMISSIONE LOTTO
INOSI
PROGETTIZIONE GENERALE COMMITTENTE

ATA SORVEGLIANZA
GENERALI CONTRATTOR
INOSI
PROGETTIZIONE GENERALE COMMITTENTE

ATA SORVEGLIANZA
GENERALI CONTRATTOR
INOSI
PROGETTIZIONE GENERALE COMMITTENTE

ATA SORVEGLIANZA
GENERALI CONTRATTOR
INOSI
PROGETTIZIONE GENERALE COMMITTENTE

ATA SORVEGLIANZA
GENERALI CONTRATTOR
INOSI
PROGETTIZIONE GENERALE COMMITTENTE

ATA SORVEGLIANZA
GENERALI CONTRATTOR
INOSI
PROGETTIZIONE GENERALE COMMITTENTE

ATA SORVEGLIANZA
GENERALI CONTRATTOR
INOSI
PROGETTIZIONE GENERALE COMMITTENTE