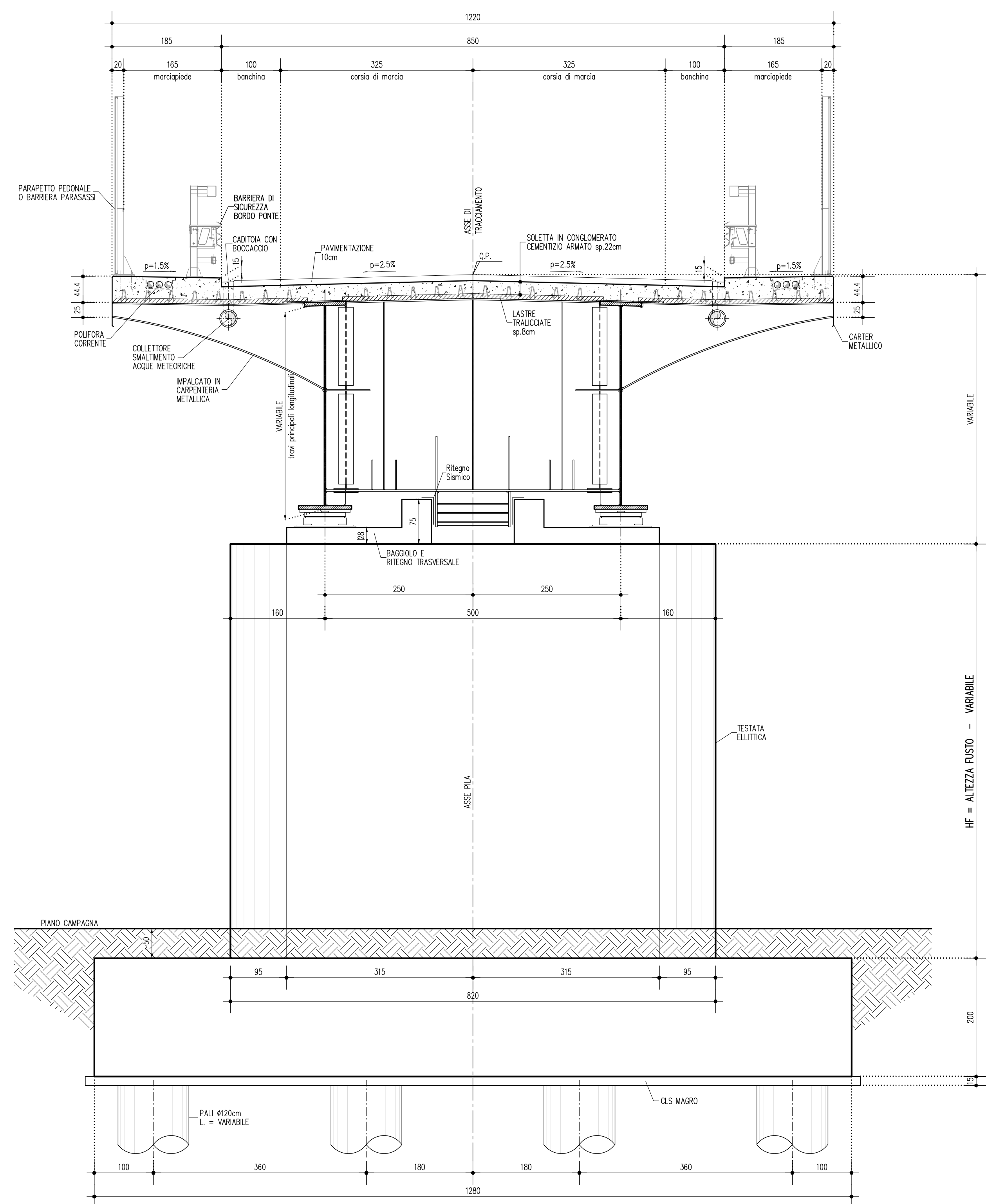
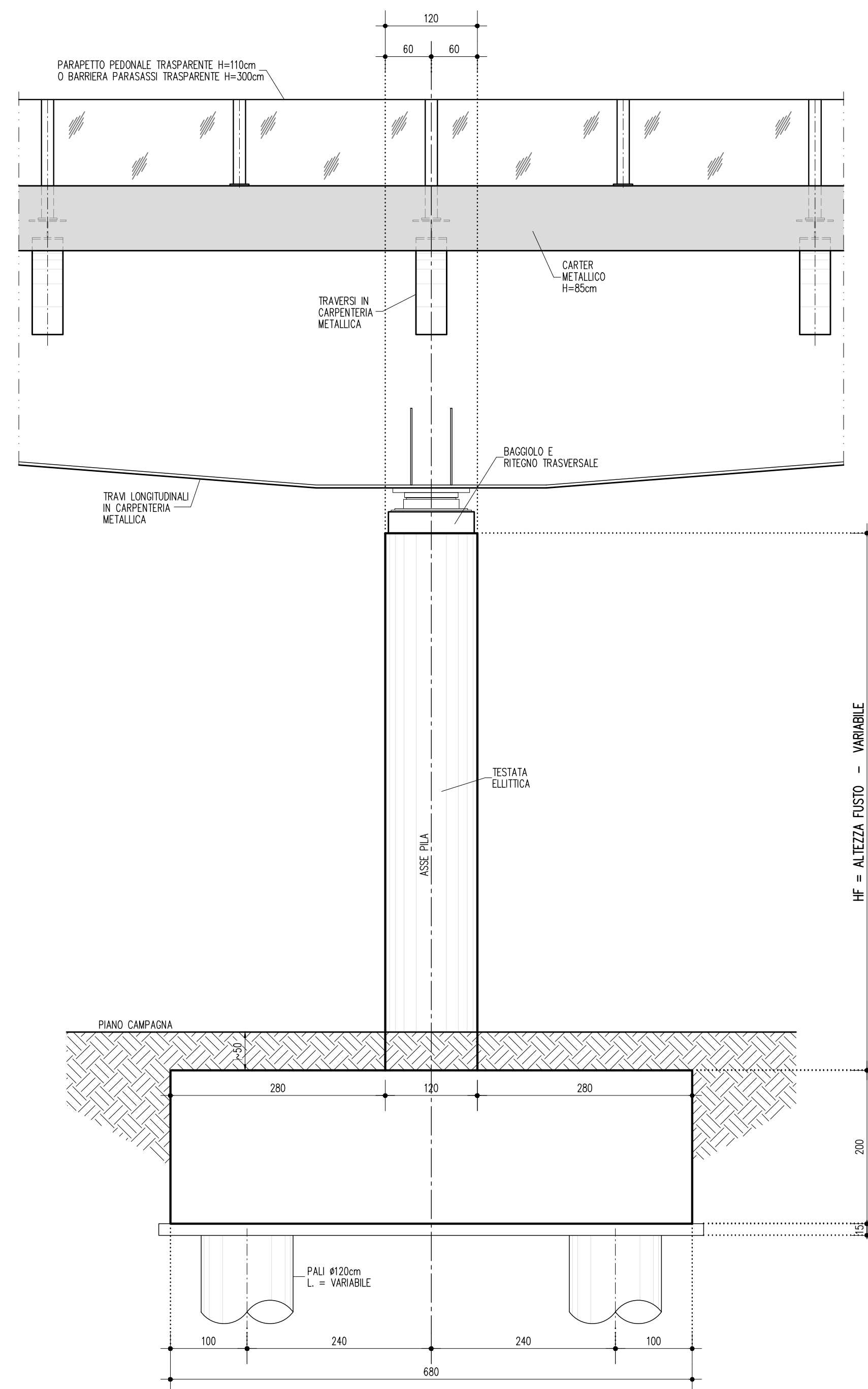


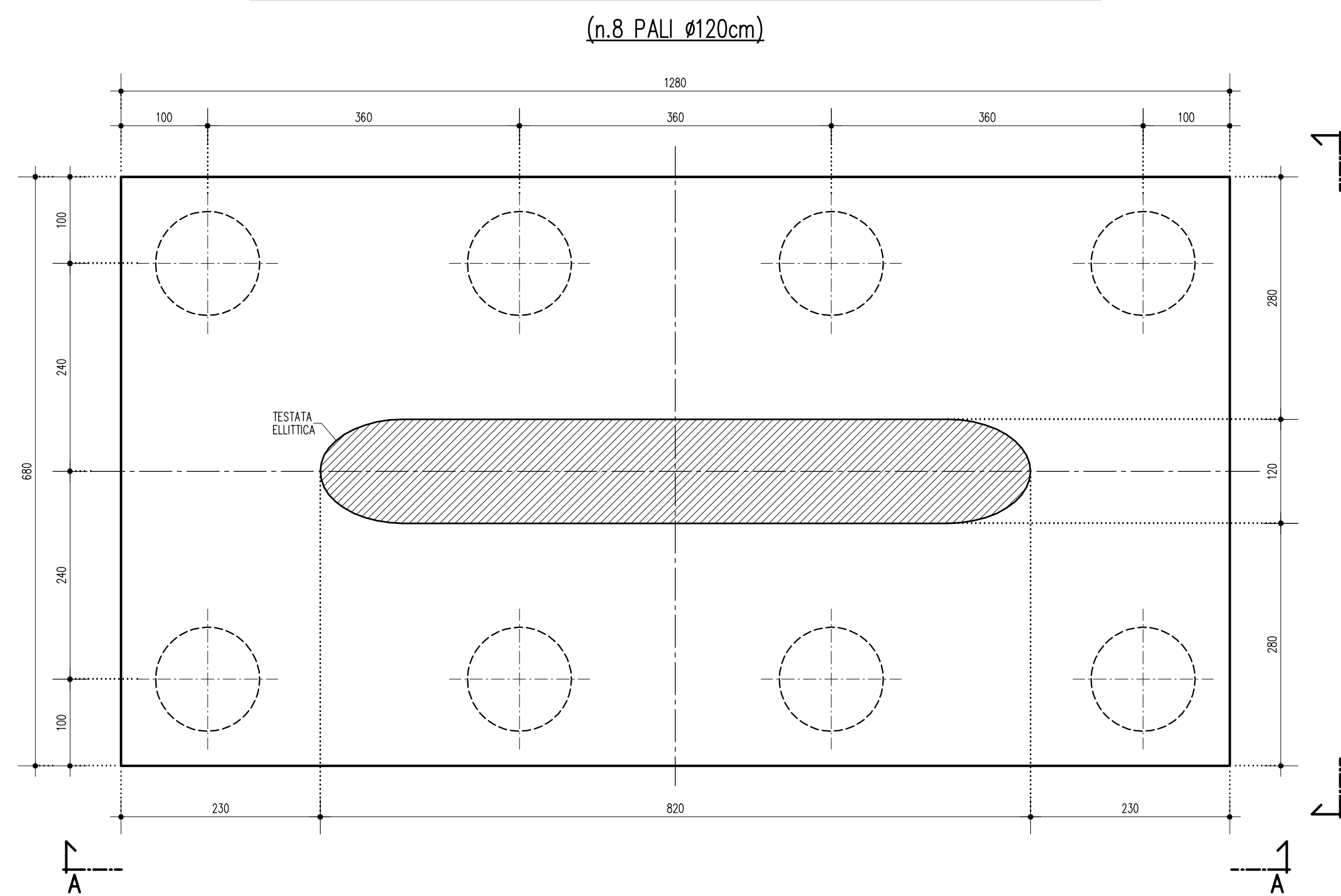
PILE - VISTA A-A 1:50



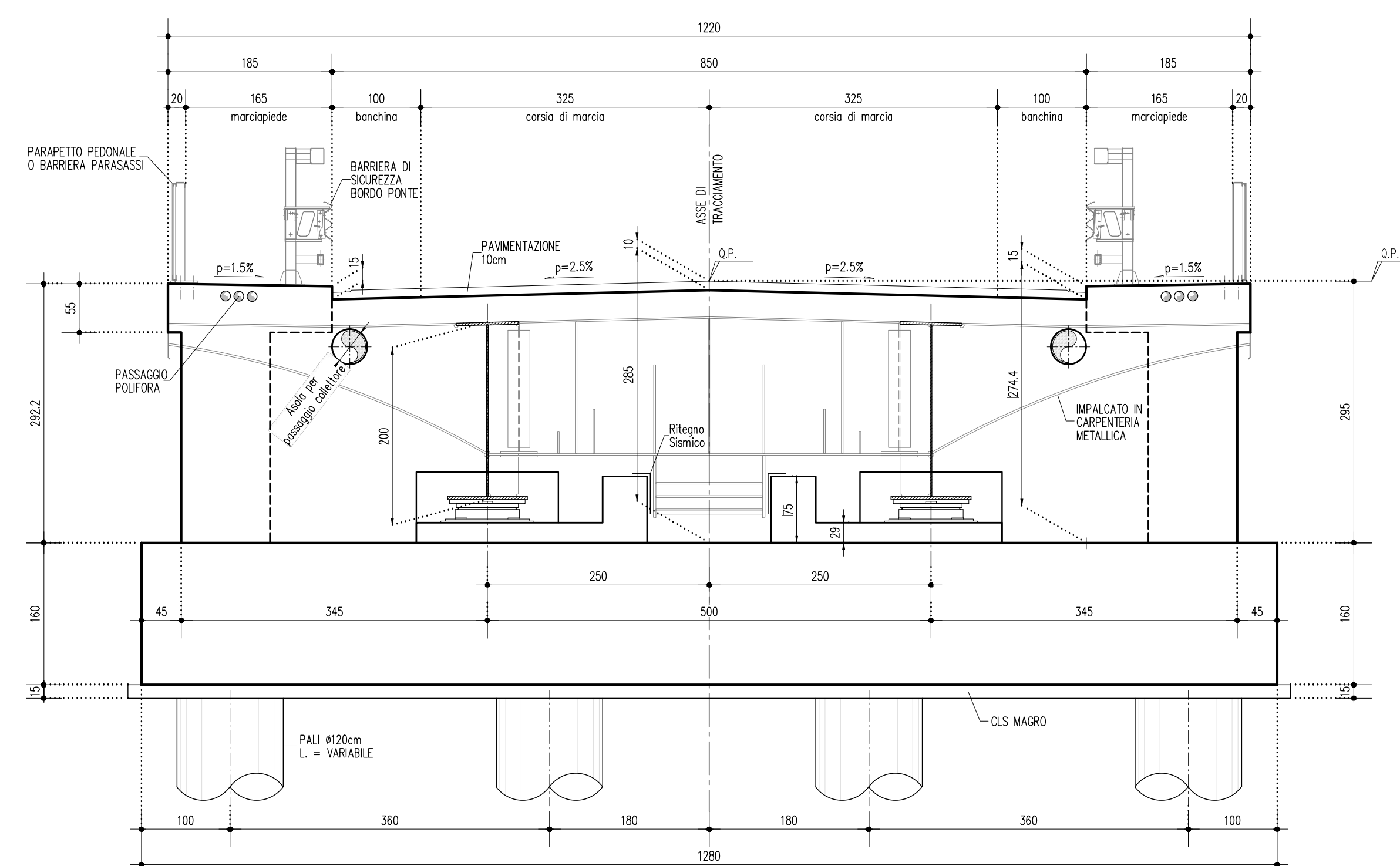
PILE - VISTA B-B 1:50



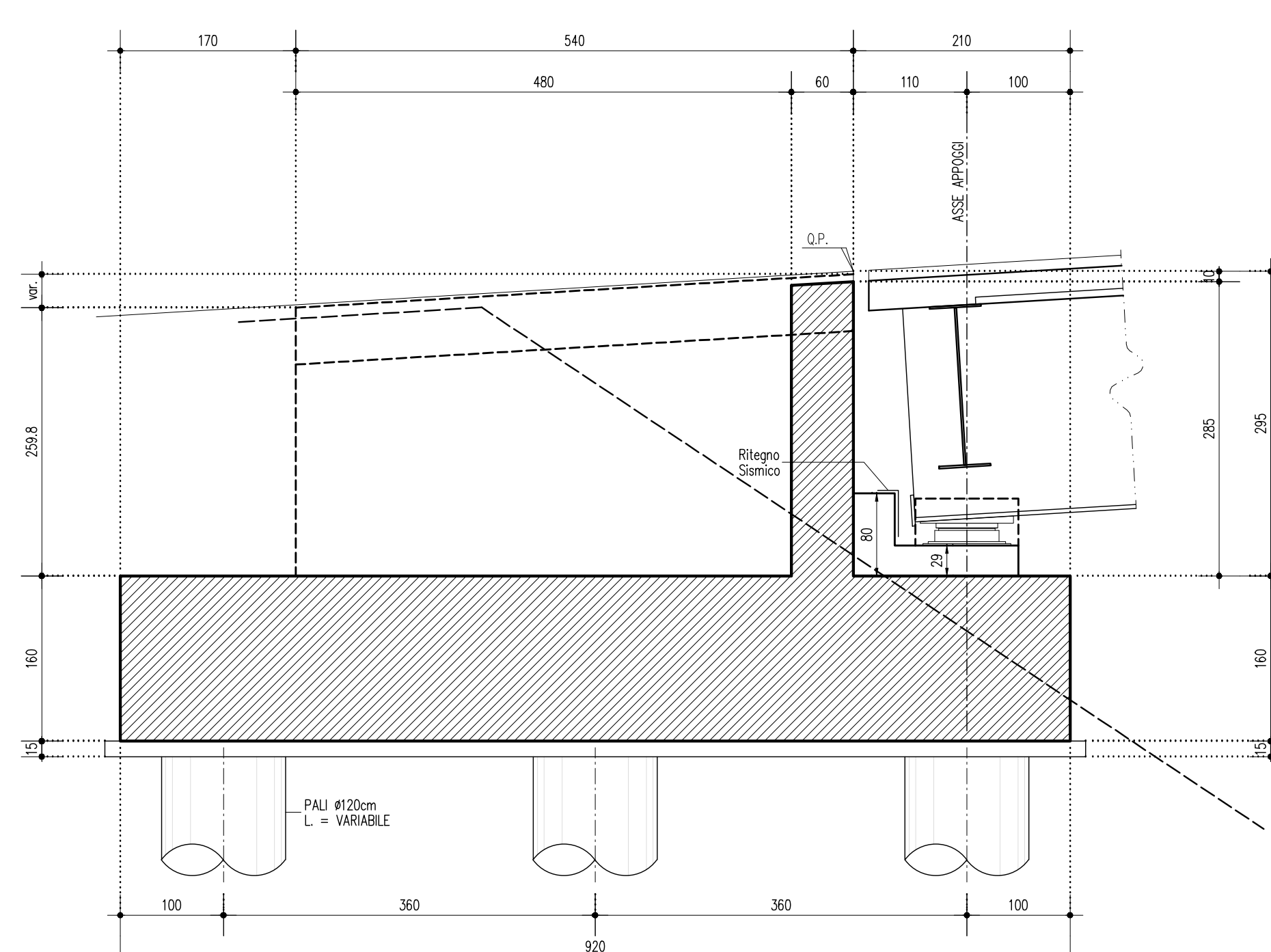
PILE - PIANTA FONDAZIONE E SPICCATO ELEVAZIONE 1:50



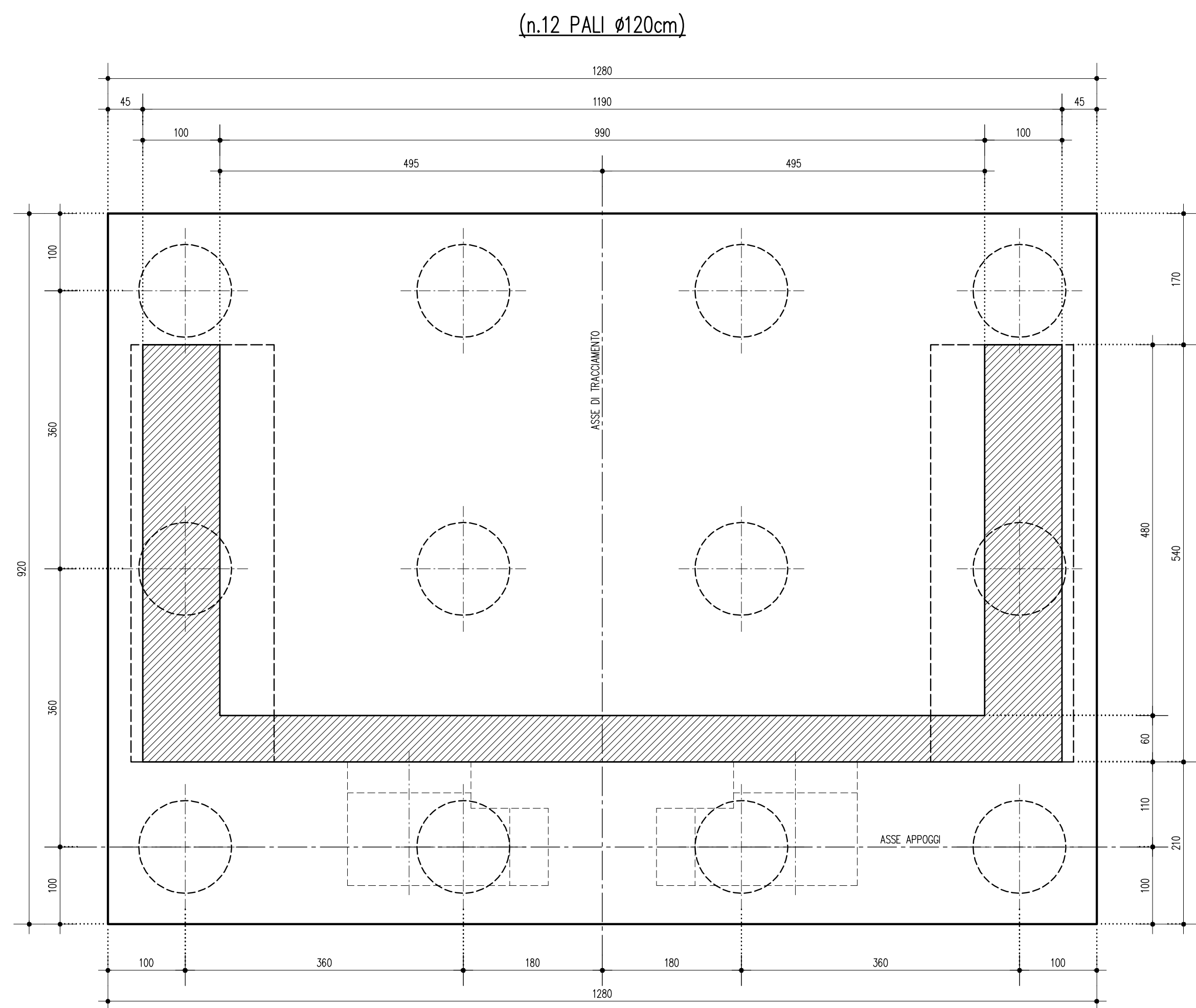
SPALLA CON APPOGGI FISSI - VISTA FRONTALE 1:50



SPALLA CON APPOGGI FISSI - SEZIONE LONGITUDINALE 1:50



SPALLA CON APPOGGI FISSI - PIANTA FONDAZIONE E SPICCATO ELEVAZIONE 1:50



DESGNI DI RIFERIMENTO

DESCRIZIONE	CODICE
RELAZIONE GENERALE SUGLI ATTRAVERSAMENTI STRADALI	IN5000E2P0V000001
TIPOLOGICO SOLETTA IMPALCATI STRUTTURATI MISTA - CATEGORIA F2 - RELAZIONE DI CALCOLO	IN5000E2D0V000002
TIPOLOGICO SOLETTA IMPALCATI STRUTTURATI MISTA - CATEGORIA F2 - LASTRE TRALICCIATE	IN5000E2B0V000003
TIPOLOGICO CARPENTERIA METALLICA IMPALCATO - CATEGORIA F2 - CONTRONTI SUPERIORI E RETINI SIMICI	IN5000E2B0V000016
TIPOLOGICO CVF STRADE CAT. F2: RELAZIONE DI CALCOLO SPALLE	IN5000E2D0V000018
TIPOLOGICO CVF STRADE CAT. F2: CARPENTERIA IMPALCATO	IN5000E2B0V000019
TIPOLOGICO CVF ARREDO IMPALCATO: PARAFRETTA PEDONALE H=110cm	IN5000E2B0V000081
TIPOLOGICO CVF ARREDO IMPALCATO: BARRIERA PARALASSI H=300cm	IN5000E2B0V000207
TIPOLOGICO CVF SMALTIMENTO ACQUE METEORICHE: PIANTA E DETTAGLI	IN5000E2P0V000003
TIPOLOGICO CVF SMALTIMENTO ACQUE METEORICHE: ELEMENTO DI DISCONTINUITA' TIPO A	IN5000E2P0V000004
TIPOLOGICO CVF SMALTIMENTO ACQUE METEORICHE: ELEMENTO DI DISCONTINUITA' TIPO B	IN5000E2P0V000005
TIPOLOGICO CVF: MESSA A TERRA: PROTEZIONE CORRENTI VAGANTI	IN5000E2B0V000013
CAVALCAFERROVIA: PRESCRIZIONI MATERIALI E NOTE GENERALI	IN5000E2D0V000001
CAVALCAFERROVIA STRADE: CATEGORIA C2-F2: CARPENTERIA PILE CON PUNTO AD 8 PALI	IN5000E2B0V000004
CAVALCAFERROVIA STRADE: CATEGORIA F2: CARPENTERIA SPALLE CON PUNTO AD 8 PALI	IN5000E2B0V000002
CAVALCAFERROVIA STRADE: CATEGORIA F2: CARPENTERIA SPALLE CON PUNTO A 12 PALI	IN5000E2B0V000003
TIPOLOGICO CVF: ZONE DI TRANSIZIONE RILEVATO / CAVALCAFERROVIA	IN5000E2B0V0000010
QUINTI TIPOLOGICI PER CVF - RELAZIONE TECNICA	IN5000E2P0V0000001
QUINTI TIPOLOGICI PER CVF - FAS DI RISERVA	IN5000E2B0V0000001
TIPOLOGICO CVF - RELAZIONE DI CALCOLO APPARECCHI APPOGGIO A CALOTTA SPERICA	IN5000E2D0V0000002
TIPOLOGICO CVF - APPARECCHI APPOGGIO A CALOTTA SPERICA TIPO FISSO	IN5000E2B0V0000002
TIPOLOGICO CVF - APPARECCHI APPOGGIO A CALOTTA SPERICA TIPO UNIDIREZIONALE LONGITUDINALE	IN5000E2B0V0000003
TIPOLOGICO CVF - APPARECCHI APPOGGIO A CALOTTA SPERICA TIPO UNIDIREZIONALE TRASVERSALE	IN5000E2B0V0000004
TIPOLOGICO CVF - APPARECCHI APPOGGIO A CALOTTA SPERICA TIPO MULTIDIREZIONALE	IN5000E2B0V0000001
TIPOLOGICO CVF - RETINO SIMICO LONGITUDINALE DI SPALLA	IN5000E2B0V0000002
TIPOLOGICO CVF - RETINO SIMICO TRASVERSALE DI PILA E DI SPALLA	IN5000E2B0V0000003
QUINTI DI DILATAZIONE - TAVOLA GENERALE	IN5000E2B0V0000008
QUINTI DI DILATAZIONE - QUANTO POSATO	IN5000E2B0V0000009

NOTE GENERALI

- Q.P. = QUOTA PROGETTO PIANO VABILE CAVALCAFERROVIA
- TUTTE LE MISURE SONO ESPRESSE IN CENTIMETRI
- TUTTI GLI ANGOLI SONO ESPRESSE IN GRADI SESSADESIMALI
- L'IMPALCATO RAPPRESENTATO SI RIFERISCE ALLA CATEGORIA STRADALE TIPO F2. TUTTE LE GEOMETRIE DEGLI ELEMENTI DELLA PILA NON CAMBIANO IN CORRESPONDENZA DI IMPOSTATI APPARTENENTI ALLA CATEGORIA STRADALE TIPO C2
- L'IMPIEDIO DELLA TIPOLOGIA DI PUNTO RAPPRESENTATO NEL PRESENTE ELABORATO E' DA VERIFICARE NELLE SINGOLE OPERE.

CARATTERISTICHE DEI MATERIALI

PER PRESCRIZIONI MATERIALI ED INCIDENZA ARMATURA VEDERE ELABORATO:  
 OPERE DI ATTRAVERSAMENTO STRADALE - TIPOLOGICO CAVALCAFERROVIA IN5000E2D0V0000001  
 PRESCRIZIONI MATERIALI E NOTE GENERALI

COMMITTENTE:

ALTA SORVEGLIANZA:

GENERAL CONTRACTOR:

INFRASTRUTTURE FERROVIARIE STRATEGICHE DEFINITE DALLA LEGGE OBIETTIVO N. 443/01  
 LINEA A.V. /A.C. TORINO - VENEZIA Tratta MILANO - VERONA  
 Lotto funzionale Brescia-Verona  
 PROGETTO DEFINITIVO

OPERE DI ATTRAVERSAMENTO STRADALE  
 TIPOLOGICO CAVALCAFERROVIA

SEZIONI TIPO OPERE D'ARTE  
 STRADA CATEGORIA F2

Verificato	Data	Approvato	Data

Rev.	Data	Descrizione	Redatto	Verificato	Data	Approvato	Data	Autore	Consortio
0	31/03/14	EMMISSIONE PER CDS			31/03/14		31/03/14		Cepav due
1									Project Director
2									
3									