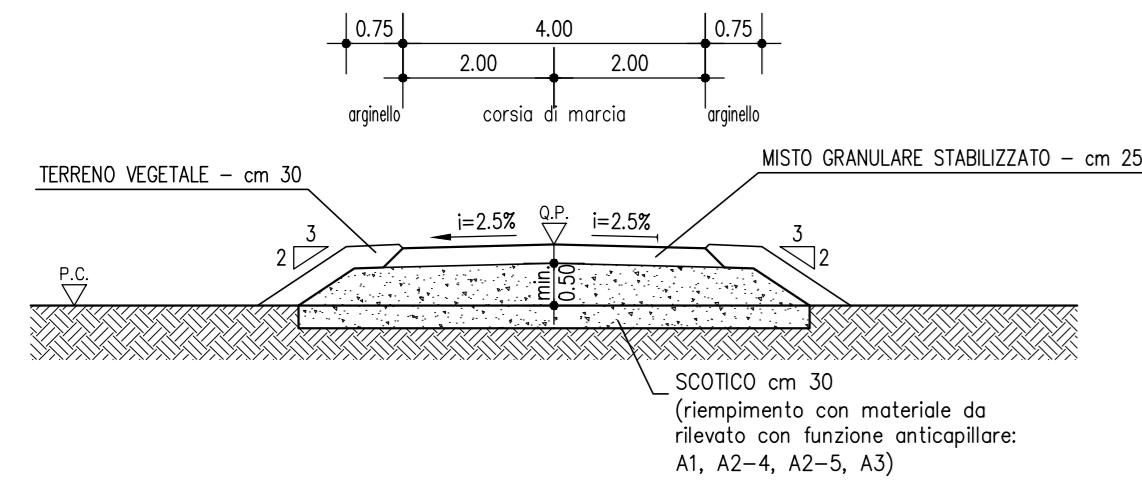


STRADA CON PAVIMENTAZIONE IN MISTO STABILIZZATO

SEZIONE TIPO IN RILEVATO

SCALA 1:100



Le strade di questa tipologia sono indicate in planimetria con la sigla SPMS

Table with 2 columns: 'LIMITI DI VELOCITA' AMMINISTRATIVI' and 'VELOCITA' DI PROGETTO MASSIMA'. Values include 50 km/h and 60 km/h.

Table titled 'BARRIERE DI SICUREZZA' with columns for 'CIGLIO SINISTRO' and 'CIGLIO DESTRO', detailing barrier types and heights.

DATI TRACCIAMENTO

Table with 2 columns: 'ROTATORIA' and 'ASSE PRINCIPALE CAVALCAFERROVIA', containing technical data for the road layout.

DATI TRACCIAMENTO

Table with 2 columns: 'ROTATORIA' and 'ASSE PRINCIPALE CAVALCAFERROVIA', containing technical data for the road layout.

DESGNI DI RIFERIMENTO

Table listing various design codes and their descriptions, such as 'PANNELLO LINEA A.C.' and 'PROFILO LONGITUDINALE LINEA A.C.'.

NOTE GENERALI

Text block containing general notes and specifications for the project, including measurement units and project details.

Table with 2 columns: 'CLOTIDE' and 'ARCO', listing various technical parameters and values for the road design.

CARATTERISTICHE DEI MATERIALI

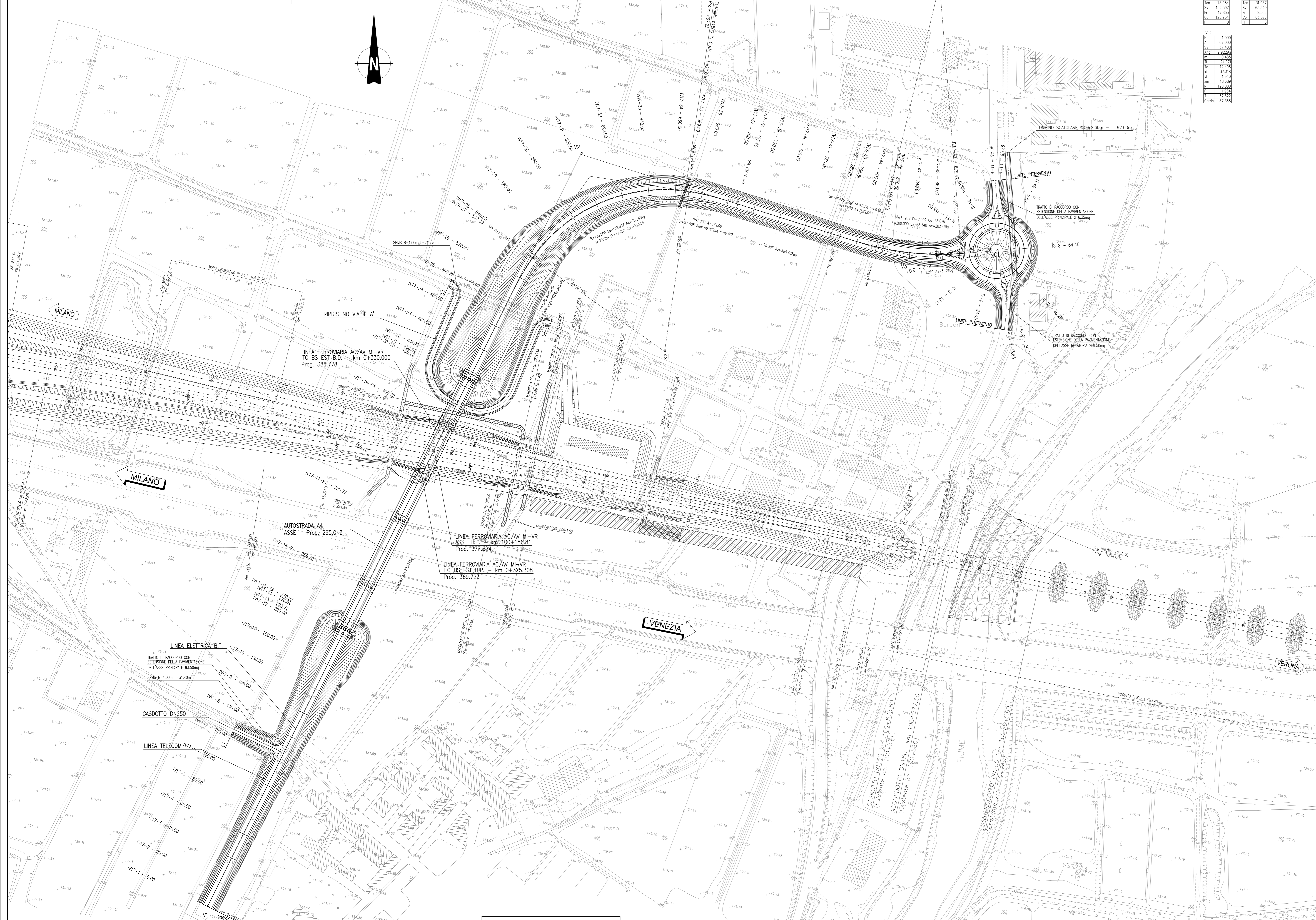
Text block detailing material characteristics and specifications for the road construction.

Project information section including 'COMMITTENTE' (RFI), 'ALTA SORVEGLIANZA' (ITALFERR), and 'GENERAL CONTRACTOR' (Cepav due).

Project title and location: 'INFRASTRUTTURE FERROVIARIE STRATEGICHE DEFINITE DALLA LEGGE OBBIETTIVO N. 443/01 LINEA A.V./A.C. TORINO - VENEZIA Tratta MILANO - VERONA'.

Project description: 'OPERE DI ATTRAVERSAMENTO STRADALE CAVALCAVIA Via Cavour - 229 A4 - PK 100+186.81'.

Approval and revision table with columns for 'Rev.', 'Data', 'Descrizione', 'Redatto', 'Data', 'Verificato', 'Data', 'Approvato', 'Data', and 'Autorizzato/Date'.



COMUNE DI CALCINATO