

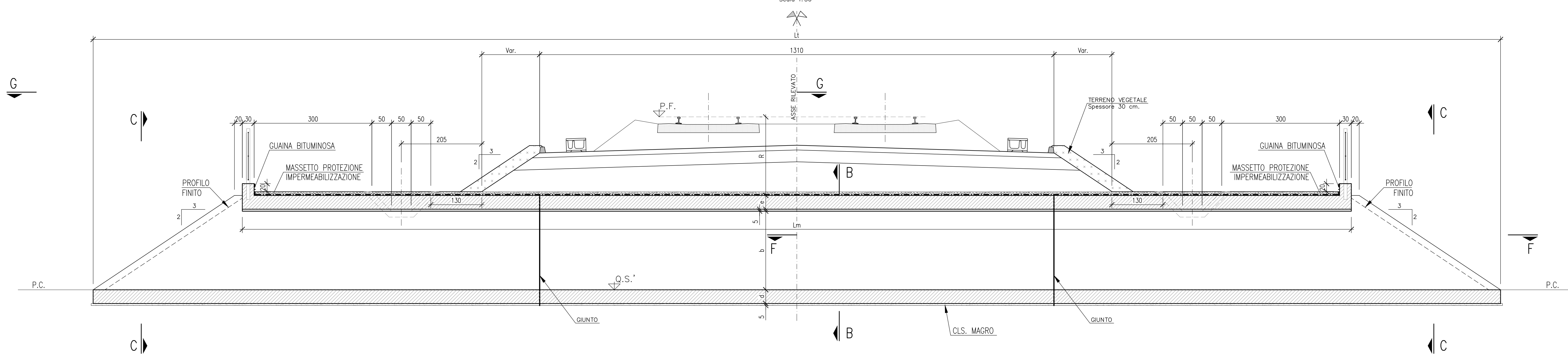
NOTE GENERALI

- TUTTE LE MISURE SONO ESPRESSE IN cm SALVO OVE DIVERSAMENTE INDICATO

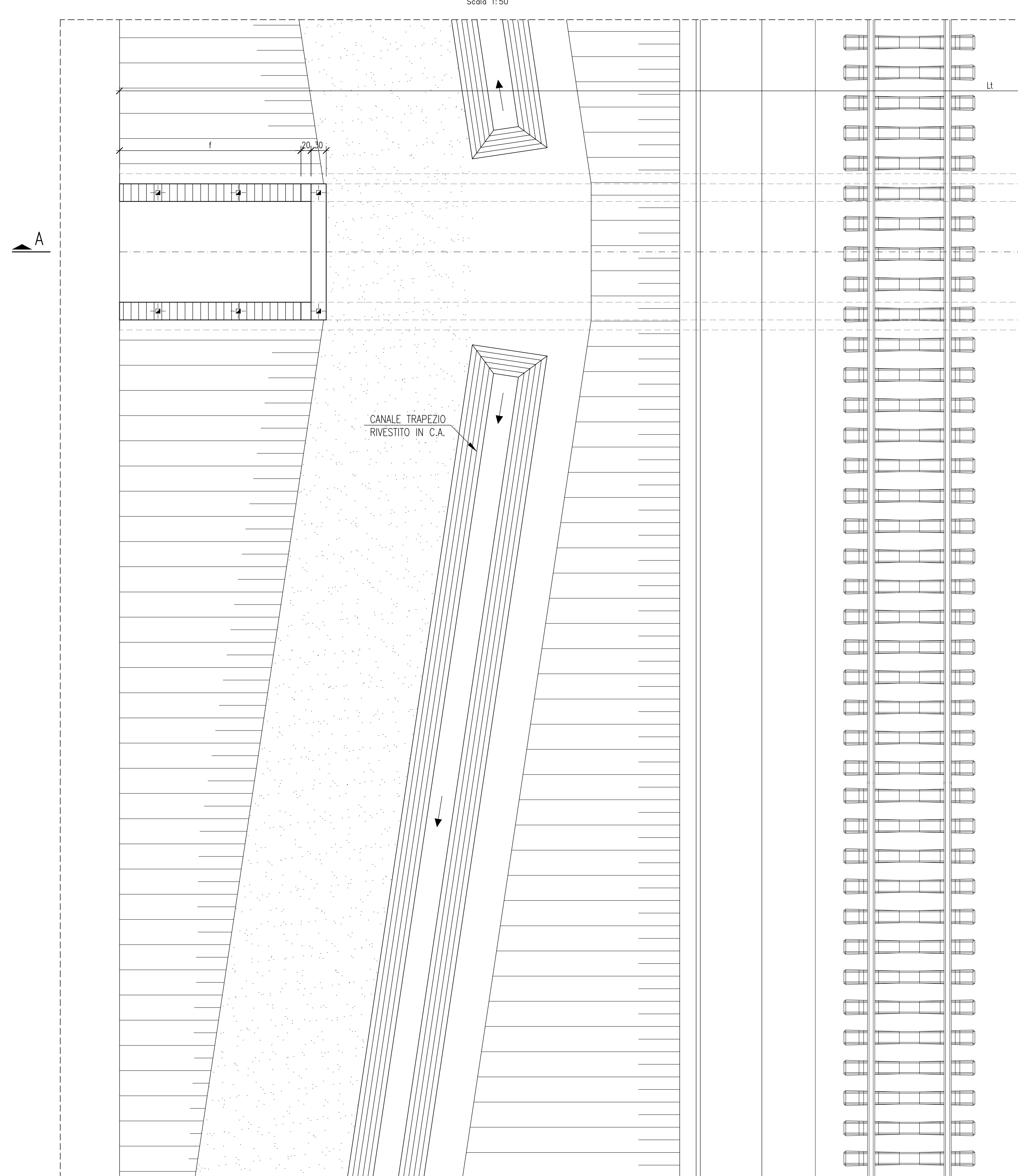
CARATTERISTICHE DEI MATERIALI

- II-CODICE DI RIFERIMENTO "A202" E' STATO SOSTITUITO CON "A205"
- TIPO CEMENTO CEM III-V\*
  - \* per spessori maggiori di 60 cm il CLS in opera, in fase di idratazione, non deve subire innalzamenti di temperatura maggiori di 30°C
  - RAPPORTO ACQUA/CEMENTO MIN 0,5
  - CLASSE DI CONSISTENZA (SLUMP) S3 - S5
  - DIAMETRO INERTE MAX. (mm) 30
  - CLASSE DI ESPOSIZIONE AMBIENTALE XC4 \*\*
  - \*\* il CLS bagnato non è esposto ad attacco significativo dovuto a cicli di gelo/disgelo
  - COPRIFERRO MINIMO (mm) 40
- ARMATURE :
- ACCIAIO PER OPERE IN CA IN BARRE A.M.  $\phi \leq 26$  mm FeB 44K controllata, saldabile.
  - ACCIAIO PER OPERE IN CA IN BARRE A.M.  $26 < \phi \leq 30$  mm FeB 38K controllata, saldabile.
  - $f_y/f_{tk} \leq 1,35$ ;  $(f_t/f_y)_{medio} \geq 1,13$  come da D.M. 09/01/96 dove:  
 $f_y$ = Singolo valore tensione snervamento  
 $f_{tk}$ = Valore nominale di riferimento  
 $f_t$ = Singolo valore tensione rottura

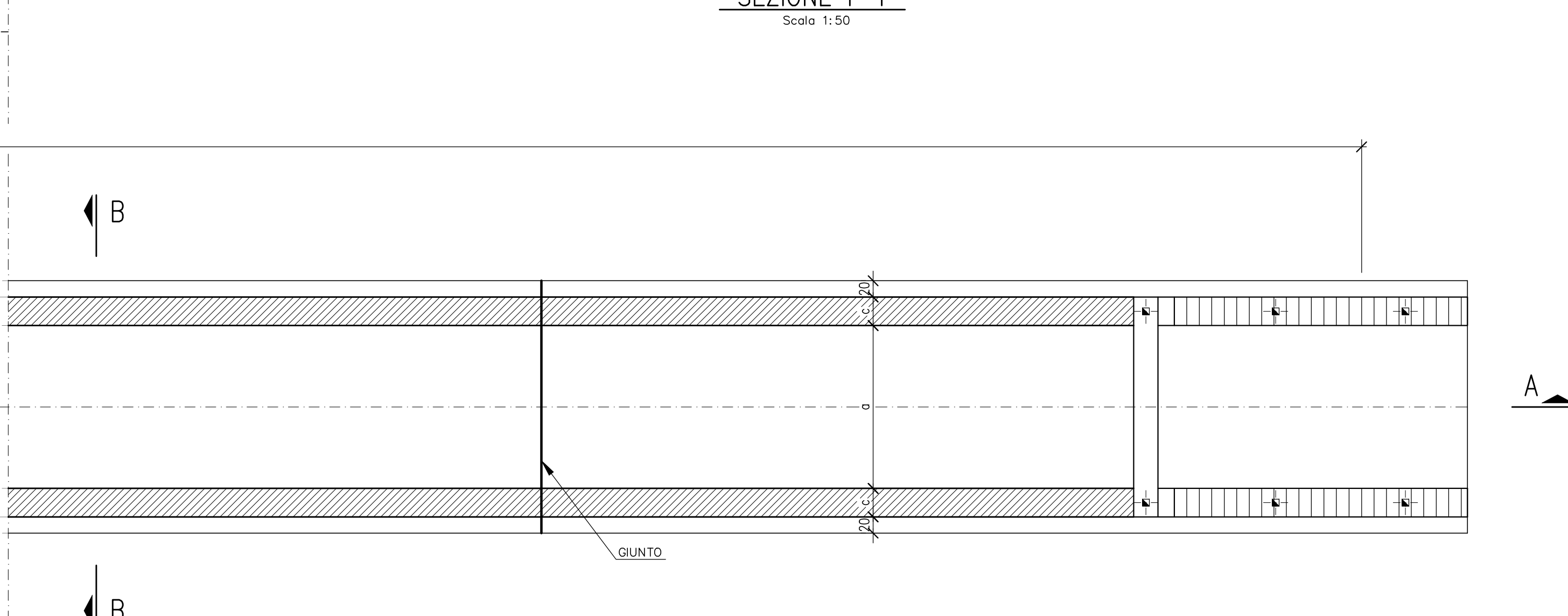
SEZIONE LONGITUDINALE A-A  
Scala 1:50



VISTA G-G  
Scala 1:50



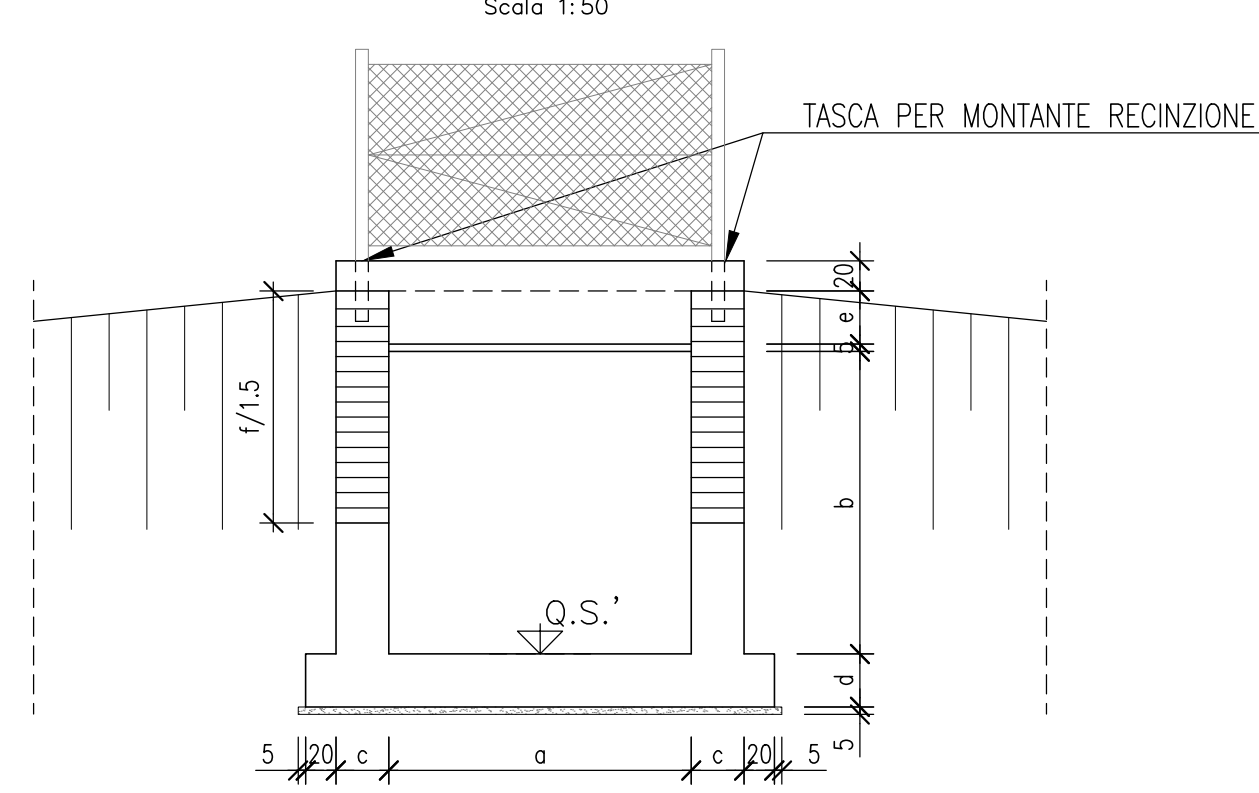
SEZIONE F-F  
Scala 1:50



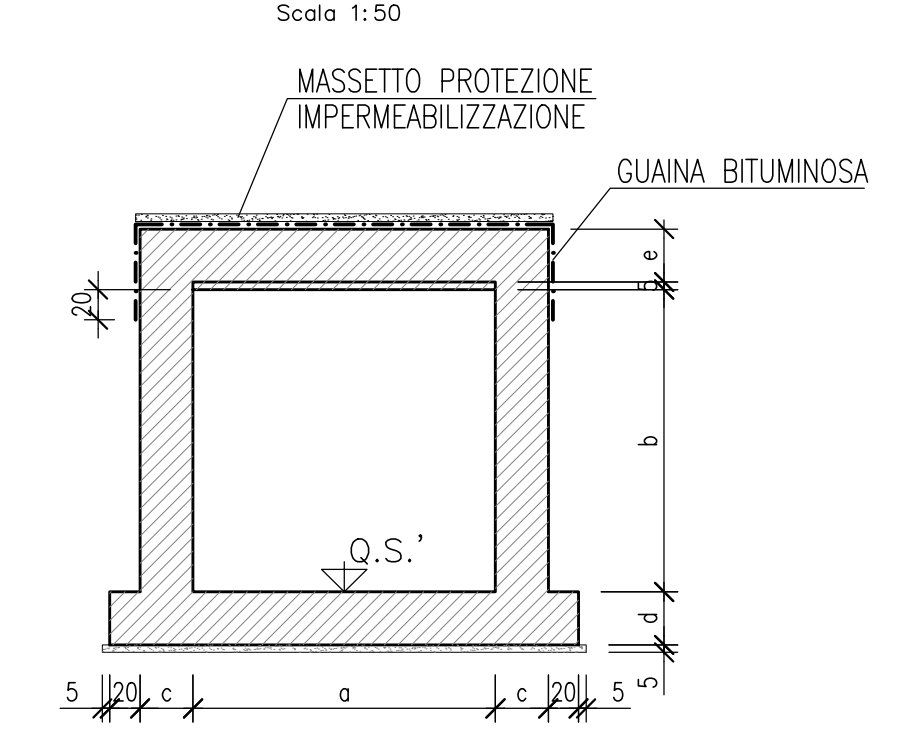
TIPOLOGICO a x b 1,5 x 1,5	DIMENSIONI TOMBINO		
	PIEDRITTI	SOLETTA INFERIORE	SOLETTA SUPERIORE
R [m]	c	d	e
2	35	35	30
3	35	35	30
4	35	35	30
6	35	35	30

TIPOLOGICO a x b 2 x 2	DIMENSIONI TOMBINO		
	PIEDRITTI	SOLETTA INFERIORE	SOLETTA SUPERIORE
R [m]	c	d	e
2	35	35	35
3	35	35	35
4	35	35	35
6	45	45	45
8	55	55	55

VISTA C-C  
Scala 1:50



SEZIONE B-B  
Scala 1:50




COMMITTENTE:  **RFI**  
RETE FERROVIARIA ITALIANA  
GRUPPO FERROVIE DELLO STATO

ALTA SOVRIGLIANZA:  **ITALFERR**  
GRUPPO FERROVIE DELLO STATO

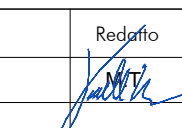
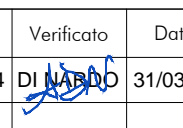
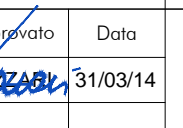
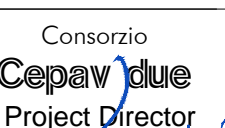
GENERAL CONTRACTOR:  **Cepav due**

INFRASTRUTTURE FERROVIARIE STRATEGICHE DEFINITE DALLA LEGGE OBIETTIVO N. 443/01  
LINEA A.V. /A.C. TORINO - VENEZIA Tratta MILANO - VERONA  
Lotto funzionale Brescia-Verona  
PROGETTO DEFINITIVO

TIPOLOGICO IMPIANTI DI SOLLEVAMENTO ACQUE METEORICHE

ALTA SOVRIGLIANZA		Verificato	Data	Approvato	Data
-------------------	---	------------	------	-----------	------

COMMESSA	LOTTO	FASE	ENTE	TIPO DOC.	OPERA/DESCRIZIONE	PROGR.	REV.	SCALA
IN05	00	D	E2	BZ	SL0000	005	0	VARIE

PROGETTAZIONE GENERAL CONTRACTOR								Autorizzato/Date	
Rev.	Data	Descrizione	Redatto	Data	Verificato	Data	Approvato	Data	Consorzio
0	31/03/14	EMISSIONE PER CDS		31/03/14		31/03/14		31/03/14	
1									
2									
3									